

По вопросам продаж и поддержки обращайтесь:

Архангельск (8182)63-90-72  
Астана +7(7172)727-132  
Белгород (4722)40-23-64  
Брянск (4832)59-03-52  
Владивосток (423)249-28-31  
Волгоград (844)278-03-48  
Вологда (8172)26-41-59  
Воронеж (473)204-51-73  
Екатеринбург (343)384-55-89  
Иваново (4932)77-34-06  
Ижевск (3412)26-03-58  
Казань (843)206-01-48

Калининград (4012)72-03-81  
Калуга (4842)92-23-67  
Кемерово (3842)65-04-62  
Киров (8332)68-02-04  
Краснодар (861)203-40-90  
Красноярск (391)204-63-61  
Курск (4712)77-13-04  
Липецк (4742)52-20-81  
Магнитогорск (3519)55-03-13  
Москва (495)268-04-70  
Мурманск (8152)59-64-93  
Набережные Челны (8552)20-53-41

Нижний Новгород (831)429-08-12  
Новокузнецк (3843)20-46-81  
Новосибирск (383)227-86-73  
Орел (4862)44-53-42  
Оренбург (3532)37-68-04  
Пенза (8412)22-31-16  
Пермь (342)205-81-47  
Ростов-на-Дону (863)308-18-15  
Рязань (4912)46-61-64  
Самара (846)206-03-16  
Санкт-Петербург (812)309-46-40  
Саратов (845)249-38-78

Смоленск (4812)29-41-54  
Сочи (862)225-72-31  
Ставрополь (8652)20-65-13  
Тверь (4822)63-31-35  
Томск (3822)98-41-53  
Тула (4872)74-02-29  
Тюмень (3452)66-21-18  
Ульяновск (8422)24-23-59  
Уфа (347)229-48-12  
Челябинск (351)202-03-61  
Череповец (8202)49-02-64  
Ярославль (4852)69-52-93

сайт: <http://orlex.nt-rt.ru> || эл. почта: [orx@nt-rt.ru](mailto:orx@nt-rt.ru)

# Датчики-реле разности давлений Д231ВМ

## Техническое описание

## ДАТЧИКИ-РЕЛЕ РАЗНОСТИ ДАВЛЕНИЙ Д231ВМ

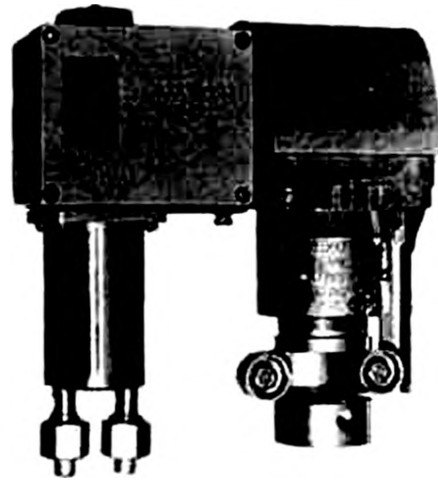
Предназначены для контроля, сигнализации и двухпозиционного регулирования разности давлений жидких и газообразных сред, неагрессивных в стали и латуни, в холодных установках угольных шахт и других взрывоопасных помещениях и наружных установках, где могут образовываться взрывоопасные смеси.

Приборы имеют вид взрывозащиты "взрывонепроницаемая оболочка" и маркировку "PB-1B", "IExdHBT4X".

Взрывозащищенность прибора достигается за счет размещения переключающего механизма и кабельного ввода во взрывонепроницаемой оболочке, которая выдерживает давление взрыва и исключает его передачу в окружающую взрывоопасную среду.

По степени защищенности от воздействия пыли и влаги приборы соответствуют исполнению IP67.

Приборы рассчитаны на эксплуатацию в условиях тропического климата (категория Т3). Температура окружающего воздуха от минус 40 до плюс 70 °С и относительная влажность до 100 %.



### ТЕХНИЧЕСКИЕ ДАННЫЕ

Основные технические данные приведены в таблице

Условное обозначение прибора	Пределы уставок	Зона возврата	МПа
			Предельное давление и разность давлений контролируемой среды
Д231ВМ-01	0,02 ... 0,25	от 0,04 (не более) до 0,12 (не менее) регулируемая	2,2
Д231ВМ-03	0,06 ... 0,6	от 0,07 (не более) регулируемая	3,0

Зона возврата направлена в сторону уменьшения разности давлений контролируемой среды относительно уставки, шкала уставок показывает разность давлений размыкания контактов 1-2 (замыкания 2-3).

Контакты приборов рассчитаны на работу: в цепи постоянного тока напряжением 24 В минимальным током 0,1 А с нагрузкой до 60 Вт; в цепи переменного тока напряжением 220 В, частотой 50 (60) Гц с нагрузкой от 0,1 до 6 А (только исполнение IExdHBT4X).

В зависимости от способа монтажа на месте установки приборы поставляются в исполнениях:

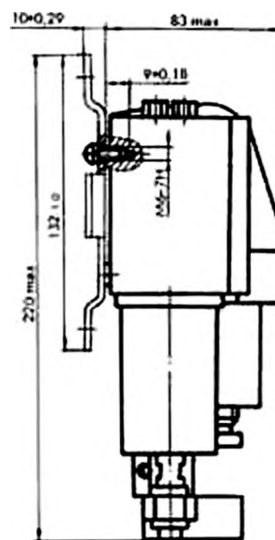
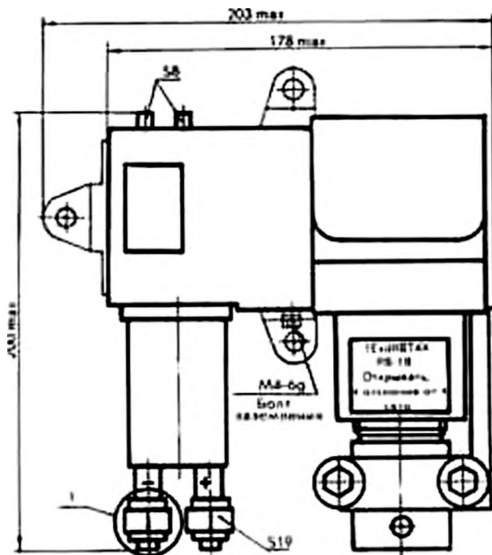
- 1 — с переходной панелью;
- 2 — без переходной панели.

Приборы для контроля влажности, числа воздуха и других сред поставляются с ниппелем из латуни (исполнение 1); приборы для контроля дымовика — с ниппелем из стали (исполнение 2). Масса прибора — 2,5 кг.

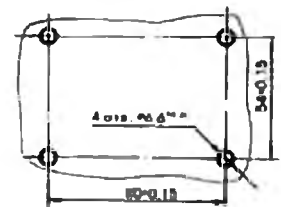
При заказе прибора указывается: наименование, обозначение модификации (согласно таблице), наличие переходной панели, исполнение ниппеля, обозначение технических условий.

Пример заказа прибора Д231ВМ-01 с панелью переходной, с ниппелем из стали: «Датчик-реле разности давлений Д231ВМ-01-1-2, ТУ 25-7301 0029-88».

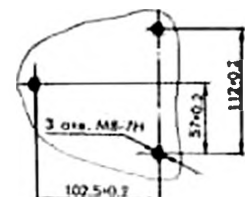
### ГАВАРИТНЫЕ И ПРИСОЕДИНИТЕЛЬНЫЕ РАЗМЕРЫ



Место крепления прибора без переходной панели

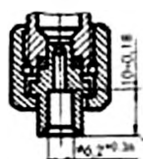


Место крепления прибора с панелью переходной М12



М21

Схема подключения к цепи управления



Рукоятка, фиксирующая панель настраиваемых винтов на подставке

**Виды взрывозащиты РВExdI, 1ExdIIBT4X**

**Общие пределы уставок, МПа**

**(2 модификации) от 0,02 до 0,6**

**Зона возврата, регулируемая или нерегулируемая, МПа**

**(в зависимости от модификаций) от 0,04 до 0,12**

**Габариты, мм 178x200x83**

**Масса, кг 2,5**

**Защита корпуса IP67**

**Температура окружающего воздуха, °С от -40 до +70**

**Контролируемые среды: жидкие и газообразные, неагрессивные к стали и латуни (вязкость не более 0,8 Па\*с); для Д231ВМ со стальным ниппелем – может быть аммиак. Коммутируемый ток — от 0,1 до 6 А при напряжении 220 В, 50(60) Гц (только исполнение «IExdIIBT4X»). Минимальный ток — 0,1 А при нагрузке постоянного тока до 60 Вт и напряжении до 24 В. Имеет разрешение на применение Федеральной службы по технологическому надзору.**

**По вопросам продаж и поддержки обращайтесь:**

Архангельск (8182)63-90-72  
Астана +7(7172)727-132  
Белгород (4722)40-23-64  
Брянск (4832)59-03-52  
Владивосток (423)249-28-31  
Волгоград (844)278-03-48  
Вологда (8172)26-41-59  
Воронеж (473)204-51-73  
Екатеринбург (343)384-55-89  
Иваново (4932)77-34-06  
Ижевск (3412)26-03-58  
Казань (843)206-01-48

Калининград (4012)72-03-81  
Калуга (4842)92-23-67  
Кемерово (3842)65-04-62  
Киров (8332)68-02-04  
Краснодар (861)203-40-90  
Красноярск (391)204-63-61  
Курск (4712)77-13-04  
Липецк (4742)52-20-81  
Магнитогорск (3519)55-03-13  
Москва (495)268-04-70  
Мурманск (8152)59-64-93  
Набережные Челны (8552)20-53-41

Нижний Новгород (831)429-08-12  
Новокузнецк (3843)20-46-81  
Новосибирск (383)227-86-73  
Орел (4862)44-53-42  
Оренбург (3532)37-68-04  
Пенза (8412)22-31-16  
Пермь (342)205-81-47  
Ростов-на-Дону (863)308-18-15  
Рязань (4912)46-61-64  
Самара (846)206-03-16  
Санкт-Петербург (812)309-46-40  
Саратов (845)249-38-78

Смоленск (4812)29-41-54  
Сочи (862)225-72-31  
Ставрополь (8652)20-65-13  
Тверь (4822)63-31-35  
Томск (3822)98-41-53  
Тула (4872)74-02-29  
Тюмень (3452)66-21-18  
Ульяновск (8422)24-23-59  
Уфа (347)229-48-12  
Челябинск (351)202-03-61  
Череповец (8202)49-02-64  
Ярославль (4852)69-52-93