

По вопросам продаж и поддержки обращайтесь:

Архангельск (8182)63-90-72
Астана +7(7172)727-132
Белгород (4722)40-23-64
Брянск (4832)59-03-52
Владивосток (423)249-28-31
Волгоград (844)278-03-48
Вологда (8172)26-41-59
Воронеж (473)204-51-73
Екатеринбург (343)384-55-89
Иваново (4932)77-34-06
Ижевск (3412)26-03-58
Казань (843)206-01-48

Калининград (4012)72-03-81
Калуга (4842)92-23-67
Кемерово (3842)65-04-62
Киров (8332)68-02-04
Краснодар (861)203-40-90
Красноярск (391)204-63-61
Курск (4712)77-13-04
Липецк (4742)52-20-81
Магнитогорск (3519)55-03-13
Москва (495)268-04-70
Мурманск (8152)59-64-93
Набережные Челны (8552)20-53-41

Нижний Новгород (831)429-08-12
Новокузнецк (3843)20-46-81
Новосибирск (383)227-86-73
Орел (4862)44-53-42
Оренбург (3532)37-68-04
Пенза (8412)22-31-16
Пермь (342)205-81-47
Ростов-на-Дону (863)308-18-15
Рязань (4912)46-61-64
Самара (846)206-03-16
Санкт-Петербург (812)309-46-40
Саратов (845)249-38-78

Смоленск (4812)29-41-54
Сочи (862)225-72-31
Ставрополь (8652)20-65-13
Тверь (4822)63-31-35
Томск (3822)98-41-53
Тула (4872)74-02-29
Тюмень (3452)66-21-18
Ульяновск (8422)24-23-59
Уфа (347)229-48-12
Челябинск (351)202-03-61
Череповец (8202)49-02-64
Ярославль (4852)69-52-93

сайт: <http://orlex.nt-rt.ru> || эл. почта: orx@nt-rt.ru

Прибор контроля давления одноканальный на две (ПКД2у) и три (ПКД3у) уставки срабатывания

Техническое описание

Предназначен для автоматического контроля и защиты по давлению различных энергетических и технологических процессов и установок с выдачей световой сигнализации и команды (замыкание и размыкание соответствующих выходных контактов) при достижении контролируемым давлением заданных значений уставок срабатывания.

Состоят из электронного блока БКД2у (БКД3у) и датчика давления (ДД).

Рабочее положение прибора любое.

Линия связи электронного блока с датчиками (при использовании кабеля или жгута с медными жилами сечением не менее 0.35 мм²) - до 50 м.

В комплект поставки входят ответные части (розетки) разъемов.

Степень защиты корпуса - IP54 по ГОСТ 14254-80, вибро-удароустойчивое исполнение.

ТЕХНИЧЕСКИЕ ДАННЫЕ

Диапазон контролируемых давлений (значений уставок), МПа (кгс/см²)

- 0.01 - 0.6 (001-6)

- 0,02-1.2 (0,1- 12)

Зона возврата, МПа (кгс/см²) - не более 0.03 (0,3)

Допустимая погрешность, МПа (кгс/см²) - не более ±0,025 (0.25)

Обеспечивает надежную работу в условиях:

- температуры окружающего воздуха -50..+60

- атмосферного давления, МПа (мм.рт.ст.) - 0.06-0.106 (420-600)

- относительной влажности воздуха при температуре +35 градусов С, % - до 98 морского тумана;

- внешних магнитных полей, образованных:

переменным током с частотой 50 или 400 Гц. А/м, не более 80

постоянным током, А/м, не более 400

- вибрация электронного блока:

- частотой до 80 ГЦ при ускорении до 39.6 м/с² (4g), с частотой 80 до 200 ГЦ при ускорении 19.8 м/с² (2g);

• вибрация датчиков прибора:

с частотой до 100 Гц при ускорении 39,6 м/с² (4g), частотой 100 до 160 ГЦ при ускорении 14.7 м/с² (1.5g).

- многократных ударов с ускорением до 147 м/с²(1,5g) с длительностью импульса 5-10мс.

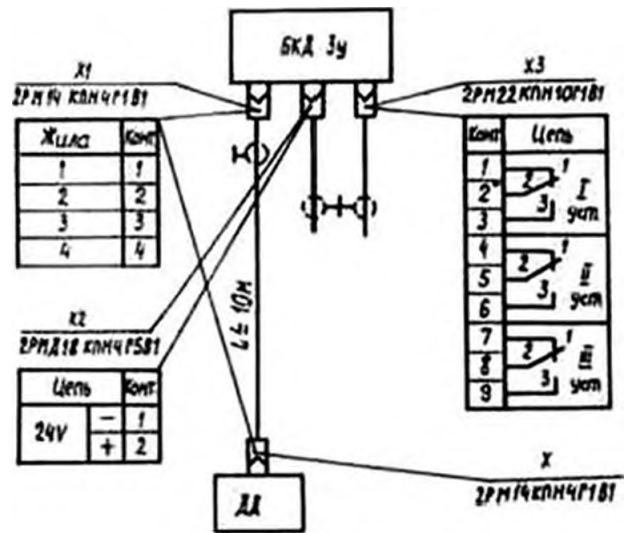
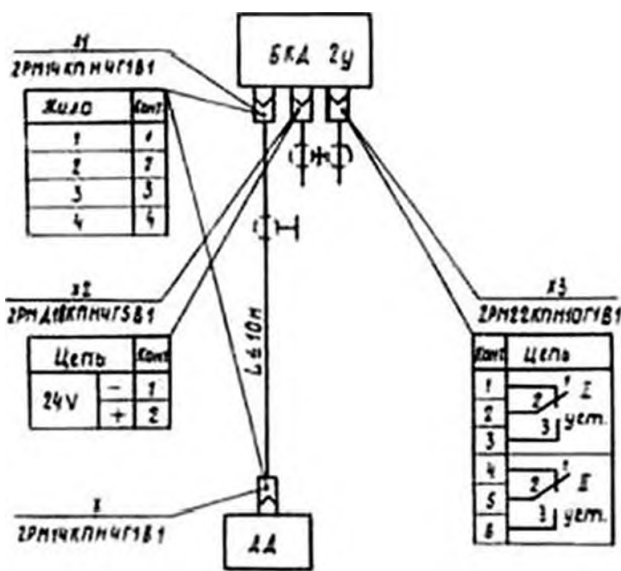
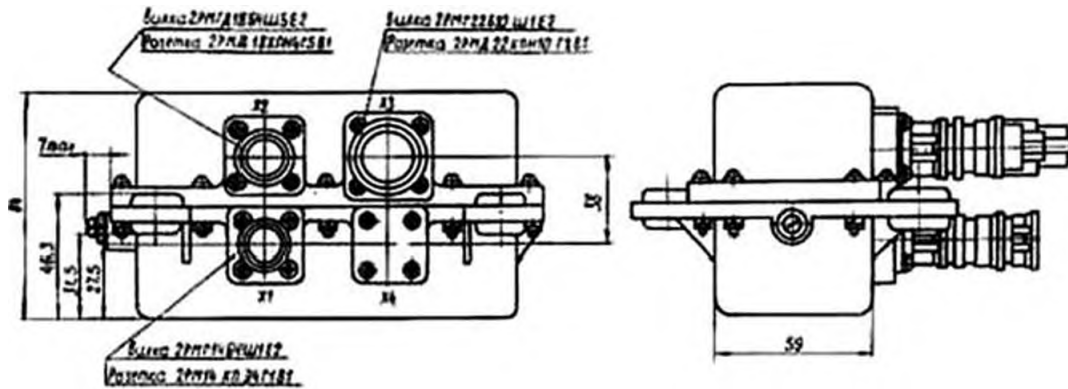
Не меняет основные параметры после пребывания в отключенном состоянии при температуре от минус 60 до плюс 70 град, а также после воздействия одиночных ударов с ускорением 981 м/с² (100g).

Питание - от аккумуляторной батареи или от источника постоянного тока с коэффициентом пульсации до 8 % напряжением от 18 до 33 В.

Обеспечивает не менее 25 000 циклов срабатывания при коммутации тока до 1 А или 100 000 циклов при токе до 0,5 А с напряжением до 30 В при активной нагрузке.

Потребляемая мощность. Вт. не более 10

Масса электронного блока, кг 1,5



По вопросам продаж и поддержки обращайтесь:

Архангельск (8182)63-90-72
 Астана +7(7172)727-132
 Белгород (4722)40-23-64
 Брянск (4832)59-03-52
 Владивосток (423)249-28-31
 Волгоград (844)278-03-48
 Вологда (8172)26-41-59
 Воронеж (473)204-51-73
 Екатеринбург (343)384-55-89
 Иваново (4932)77-34-06
 Ижевск (3412)26-03-58
 Казань (843)206-01-48

Калининград (4012)72-03-81
 Калуга (4842)92-23-67
 Кемерово (3842)65-04-62
 Киров (8332)68-02-04
 Краснодар (861)203-40-90
 Красноярск (391)204-63-61
 Курск (4712)77-13-04
 Липецк (4742)52-20-81
 Магнитогорск (3519)55-03-13
 Москва (495)268-04-70
 Мурманск (8152)59-64-93
 Набережные Челны (8552)20-53-41

Нижний Новгород (831)429-08-12
 Новокузнецк (3843)20-46-81
 Новосибирск (383)227-86-73
 Орел (4862)44-53-42
 Оренбург (3532)37-68-04
 Пенза (8412)22-31-16
 Пермь (342)205-81-47
 Ростов-на-Дону (863)308-18-15
 Рязань (4912)46-61-64
 Самара (846)206-03-16
 Санкт-Петербург (812)309-46-40
 Саратов (845)249-38-78

Смоленск (4812)29-41-54
 Сочи (862)225-72-31
 Ставрополь (8652)20-65-13
 Тверь (4822)63-31-35
 Томск (3822)98-41-53
 Тула (4872)74-02-29
 Тюмень (3452)66-21-18
 Ульяновск (8422)24-23-59
 Уфа (347)229-48-12
 Челябинск (351)202-03-61
 Череповец (8202)49-02-64
 Ярославль (4852)69-52-93