

По вопросам продаж и поддержки обращайтесь:

Архангельск (8182)63-90-72
Астана +7(7172)727-132
Белгород (4722)40-23-64
Брянск (4832)59-03-52
Владивосток (423)249-28-31
Волгоград (844)278-03-48
Вологда (8172)26-41-59
Воронеж (473)204-51-73
Екатеринбург (343)384-55-89
Иваново (4932)77-34-06
Ижевск (3412)26-03-58
Казань (843)206-01-48

Калининград (4012)72-03-81
Калуга (4842)92-23-67
Кемерово (3842)65-04-62
Киров (8332)68-02-04
Краснодар (861)203-40-90
Красноярск (391)204-63-61
Курск (4712)77-13-04
Липецк (4742)52-20-81
Магнитогорск (3519)55-03-13
Москва (495)268-04-70
Мурманск (8152)59-64-93
Набережные Челны (8552)20-53-41

Нижний Новгород (831)429-08-12
Новокузнецк (3843)20-46-81
Новосибирск (383)227-86-73
Орел (4862)44-53-42
Оренбург (3532)37-68-04
Пенза (8412)22-31-16
Пермь (342)205-81-47
Ростов-на-Дону (863)308-18-15
Рязань (4912)46-61-64
Самара (846)206-03-16
Санкт-Петербург (812)309-46-40
Саратов (845)249-38-78

Смоленск (4812)29-41-54
Сочи (862)225-72-31
Ставрополь (8652)20-65-13
Тверь (4822)63-31-35
Томск (3822)98-41-53
Тула (4872)74-02-29
Тюмень (3452)66-21-18
Ульяновск (8422)24-23-59
Уфа (347)229-48-12
Челябинск (351)202-03-61
Череповец (8202)49-02-64
Ярославль (4852)69-52-93

сайт: <http://orlex.nt-rt.ru> || эл. почта: orx@nt-rt.ru

Прибор контроля температуры с блоком цифровой индикации ПКТ-БИ

Техническое описание



Предназначен для автоматического контроля и защиты по температуре различных энергетических и технологических установок и процессов с выдачей местной световой сигнализации и команды (замыкание или размыкание соответствующих выходных контактов) при достижении контролируемой температурой заданного значения уставки срабатывания, а также цифровой индикации текущего значения контролируемой температуры в заданном диапазоне контроля.

Состоит из электронного блока БКТИ, датчика температуры ДТ типа ТСП-037Д с градуировкой 100П или ТСМ с градуировкой 50М и блока цифровой индикации БИ.

Рабочее положение прибора - любое.

Линия связи электронного блока с датчиком и блоком пиликации (при использовании кабеля или жгута с медными жилами сечением не менее 0,35 мм) - 10 и 50 м соответственно.

В комплект поставки входят ответные части (розетки) разъемов.

Степень защиты корпуса: блока БКТИ - IP54; блока БИ - IP4-4.

Электронный блок имеет вибро-, удароустойчивое исполнение.

ТЕХНИЧЕСКИЕ ДАННЫЕ

Диапазон контролируемых температур (значений уставок), *С от 0 до +200

Зона возврата, *С, выбирается из ряда 3±2; 8±2; 15±3

Диапазон цифровой индикации. *С, выбирается из ряда (0-50), (0-100), (0-150), (0-200)

Допустимая погрешность уставок срабатывания. *С. не более 12

Погрешность цифровой индикации в зависимости от диапазона, %, не более 2,5; 4,0; 6,0; 8,0 соответственно

Питание - от аккумуляторной батареи или источника постоянного тока с коэффициентом пульсации до 8 % напряжением от 18 до 33 В.

По отдельному заказу могут быть изготовлены приборы с питанием от сети переменного тока напряжением 220 В частотой 50(60) Гц,

Потребляемая мощность, Вт, не более 10

Потребляемая мощность для приборов с питанием от сети переменного тока напряжением 220 В. В*А, не более 10

Обеспечивают надежную работу в условиях:

- температуры окружающего воздуха. *С:

БКТИ от -50 до +60

БИ от -10 до +50

- атмосферного давления, МПп (мм.рт.ст.) от 0,06 до 0,106 (от 420 до 800)

- относительной влажности воздуха при температуре плюс 35, % до 98

- морского тумана;

- внешних магнитных полей, образованных:

переменным током с частотой 50 или 400 Гц, А/м. не более 80

постоянным током. А/м, не более 400

- вибрации электронного блока:

с частотой до 80 Гц при ускорении до 39,2 м/с², с частотой свыше 80 до 200 Гц при ускорении до 19,6 м/с;

- вибрации датчика ДТ:

с частотой до 100 Гц при ускорении до 39,2 м/с², с частотой свыше 100 до 160 Гц при ускорении до 19,6 м/с, с

частотой свыше 160 до 800 Гц при ускорении до 29,4 м/с

- вибрации блока БИ:

с частотой до 100 Гц при ускорении до 39,2 м/с;

- многократных ударов с ускорением до 147 м/с² (49 м/с² для блока БИ) с длительностью импульса (5-10) мс.

Не изменяют основные параметры после пребывания в отключенном состоянии при температуре от минус 60 до плюс 70 *С, а также после воздействия одиночных ударов с ускорением 981 м/с² с длительностью импульса (1-5) мс.

Обеспечивают не менее 25000 циклов срабатывания при коммутации тока до 1 А или 100000 циклов при токе до 0,5 А с напряжением до 30 В при активной нагрузке.

Масса:

блока БКТИ, кг, не более 15

блока БИ кг, не более 0,5

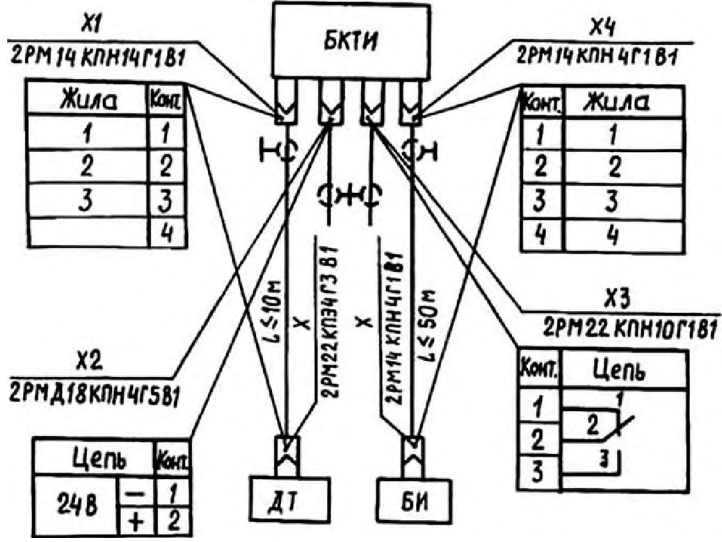
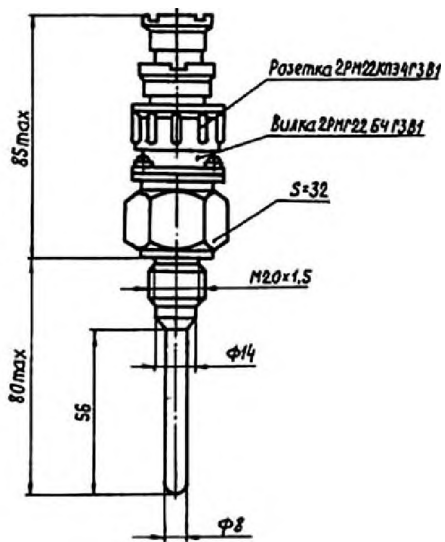
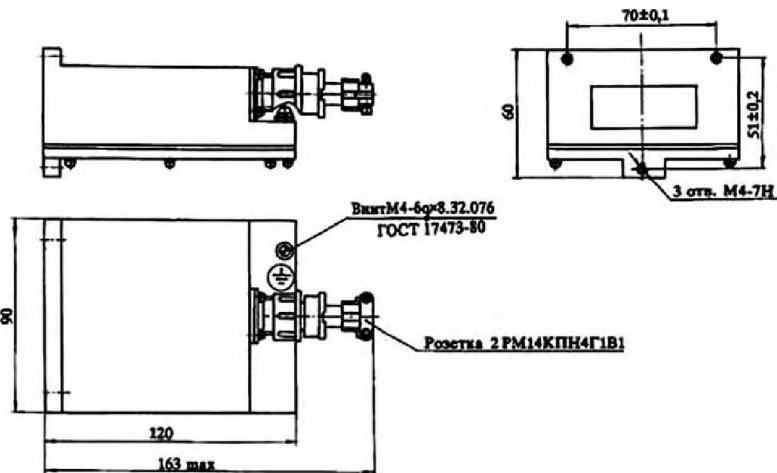
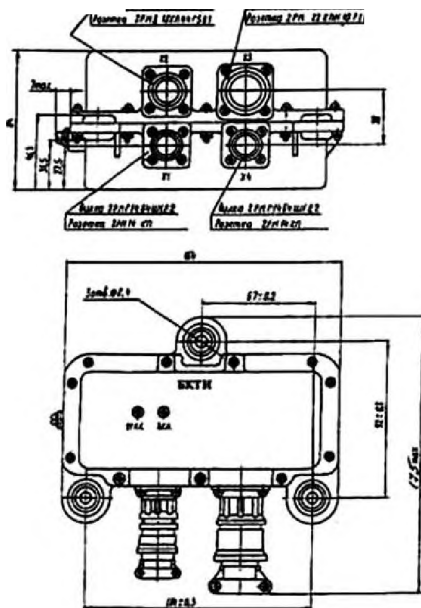
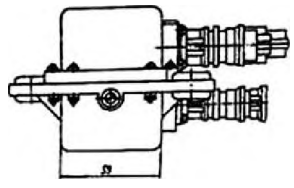


СХЕМА ВНЕШНИХ СОЕДИНЕНИЙ ПРИБОРА ПКТ-БИ



По вопросам продаж и поддержки обращайтесь:

- Архангельск (8182)63-90-72
- Астана +7(7172)727-132
- Белгород (4722)40-23-64
- Брянск (4832)59-03-52
- Владивосток (423)249-28-31
- Волгоград (844)278-03-48
- Вологда (8172)26-41-59
- Воронеж (473)204-51-73
- Екатеринбург (343)384-55-89
- Иваново (4932)77-34-06
- Ижевск (3412)26-03-58
- Казань (843)206-01-48

- Калининград (4012)72-03-81
- Калуга (4842)92-23-67
- Кемерово (3842)65-04-62
- Киров (8332)68-02-04
- Краснодар (861)203-40-90
- Красноярск (391)204-63-61
- Курск (4712)77-13-04
- Липецк (4742)52-20-81
- Магнитогорск (3519)55-03-13
- Москва (495)268-04-70
- Мурманск (8152)59-64-93
- Набережные Челны (8552)20-53-41

- Нижний Новгород (831)429-08-12
- Новокузнецк (3843)20-46-81
- Новосибирск (383)227-86-73
- Орел (4862)44-53-42
- Оренбург (3532)37-68-04
- Пенза (8412)22-31-16
- Пермь (342)205-81-47
- Ростов-на-Дону (863)308-18-15
- Рязань (4912)46-61-64
- Самара (846)206-03-16
- Санкт-Петербург (812)309-46-40
- Саратов (845)249-38-78

- Смоленск (4812)29-41-54
- Сочи (862)225-72-31
- Ставрополь (8652)20-65-13
- Тверь (4822)63-31-35
- Томск (3822)98-41-53
- Тула (4872)74-02-29
- Тюмень (3452)66-21-18
- Ульяновск (8422)24-23-59
- Уфа (347)229-48-12
- Челябинск (351)202-03-61
- Череповец (8202)49-02-64
- Ярославль (4852)69-52-93