

По вопросам продаж и поддержки обращайтесь:

Архангельск (8182)63-90-72
Астана +7(7172)727-132
Белгород (4722)40-23-64
Брянск (4832)59-03-52
Владивосток (423)249-28-31
Волгоград (844)278-03-48
Вологда (8172)26-41-59
Воронеж (473)204-51-73
Екатеринбург (343)384-55-89
Иваново (4932)77-34-06
Ижевск (3412)26-03-58
Казань (843)206-01-48

Калининград (4012)72-03-81
Калуга (4842)92-23-67
Кемерово (3842)65-04-62
Киров (8332)68-02-04
Краснодар (861)203-40-90
Красноярск (391)204-63-61
Курск (4712)77-13-04
Липецк (4742)52-20-81
Магнитогорск (3519)55-03-13
Москва (495)268-04-70
Мурманск (8152)59-64-93
Набережные Челны (8552)20-53-41

Нижний Новгород (831)429-08-12
Новокузнецк (3843)20-46-81
Новосибирск (383)227-86-73
Орел (4862)44-53-42
Оренбург (3532)37-68-04
Пенза (8412)22-31-16
Пермь (342)205-81-47
Ростов-на-Дону (863)308-18-15
Рязань (4912)46-61-64
Самара (846)206-03-16
Санкт-Петербург (812)309-46-40
Саратов (845)249-38-78

Смоленск (4812)29-41-54
Сочи (862)225-72-31
Ставрополь (8652)20-65-13
Тверь (4822)63-31-35
Томск (3822)98-41-53
Тула (4872)74-02-29
Тюмень (3452)66-21-18
Ульяновск (8422)24-23-59
Уфа (347)229-48-12
Челябинск (351)202-03-61
Череповец (8202)49-02-64
Ярославль (4852)69-52-93

сайт: <http://orlex.nt-rt.ru> || эл. почта: orx@nt-rt.ru

Барьеры искрозащиты БИ 1 М

Техническое описание

ГАБАРИТНЫЕ И ПРИСОЕДИНИТЕЛЬНЫЕ РАЗМЕРЫ

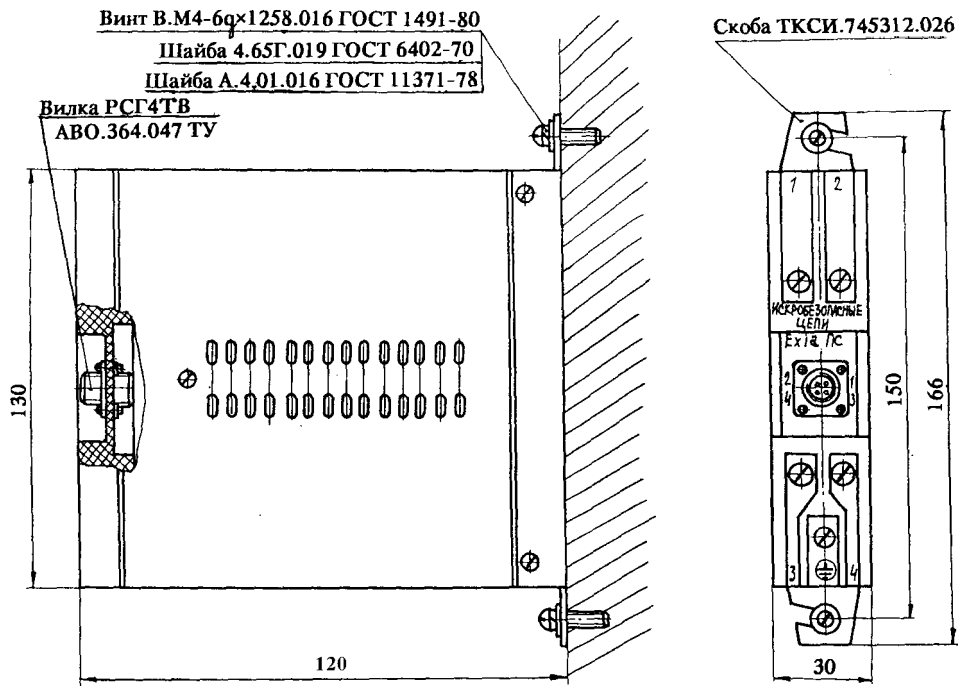
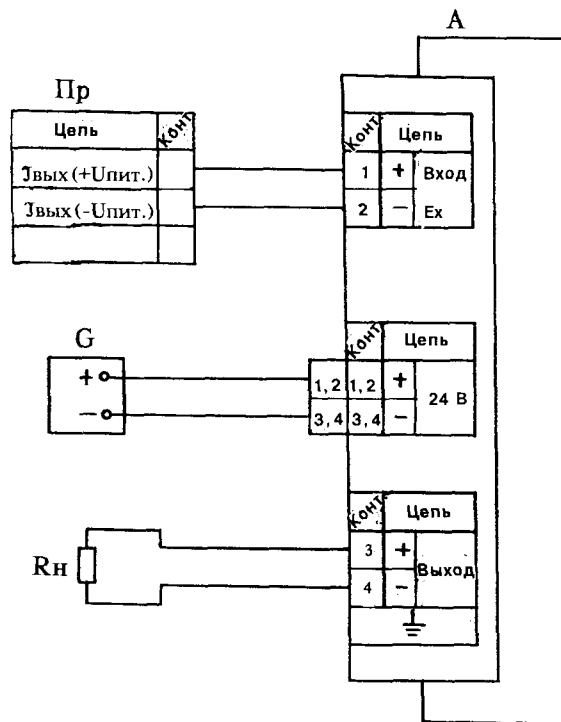


СХЕМА ВНЕШНИХ ЭЛЕКТРИЧЕСКИХ СОЕДИНЕНИЙ



- А — барьер искробезопасности БИ-1-М
- Пр — преобразователь двухпроводный
- Г — источник питания постоянного тока (24 В)
- РН — нагрузка барьера

Заказ 2178

БАРЬЕР ИСКРОЗАЩИТЫ БИ-1-М

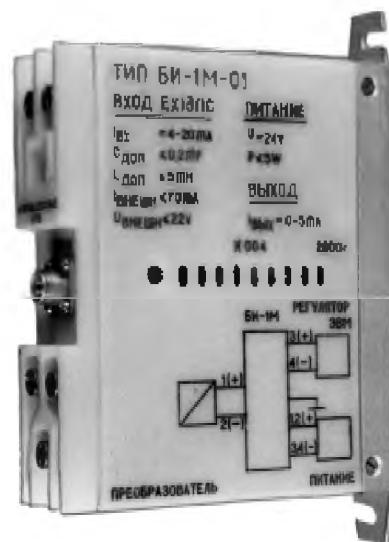
Предназначен для питания преобразователей, расположенных во взрывоопасных зонах, приема выходного сигнала преобразователей (4-20) мА, преобразования этого сигнала в унифицированный токовый сигнал с гальваническим разделением входных и выходных цепей.

Барьер относится к оборудованию с видом взрывозащиты «искробезопасная электрическая цепь», выполнен в соответствии с ГОСТ 22782.5, имеет маркировку взрывозащиты «ExiaIIС», устанавливается вне взрывоопасных зон помещений.

Входной сигнал барьера является выходным сигналом двухпроводного преобразователя, подключаемого к искробезопасным цепям барьера.

Климатическое исполнение — УХЛ4, по ГОСТ 15150, но для работы от минус 10 до плюс 50 °С.

Степень защиты корпуса — IP20 по ГОСТ 14254.



ТЕХНИЧЕСКИЕ ДАННЫЕ

Диапазон выходного сигнала, мА:

БИ-1-М-01 0-5

БИ-1-М-02 0-20

БИ-1-М-03 4-20

Основная погрешность, %, не более ± 0,2

Питание барьера от источника постоянного тока, В 24

Потребляемая мощность, Вт, не более 5

Ток короткого замыкания искробезопасных цепей барьера, мА, не более 70

Напряжение холостого хода искробезопасных цепей барьера, В, не более 22

Допустимое значение подключаемой к искробезопасным цепям барьеров емкости преобразователя и линии связи не превышают 0,2 мкФ.

Допустимое значение подключаемой к искробезопасным цепям барьеров индуктивности не более 5 мГн.

Масса, кг, не более 0,4

При заказе указываются: наименование прибора, условное обозначение, модификация, пределы выходного сигнала, обозначение технических условий.

Пример записи обозначения при заказе барьера искробезопасности БИ-1-М модификация 01 с диапазоном выходного сигнала (0-5) мА:

«Барьер искрозащиты БИ-1-М-01 (0-5) мА ТУ 4218-192-00227459-00».

По вопросам продаж и поддержки обращайтесь:

Архангельск (8182)63-90-72

Астана +7(7172)727-132

Белгород (4722)40-23-64

Брянск (4832)59-03-52

Владивосток (423)249-28-31

Волгоград (844)278-03-48

Вологда (8172)26-41-59

Воронеж (473)204-51-73

Екатеринбург (343)384-55-89

Иваново (4932)77-34-06

Ижевск (3412)26-03-58

Казань (843)206-01-48

Калининград (4012)72-03-81

Калуга (4842)92-23-67

Кемерово (3842)65-04-62

Киров (8332)68-02-04

Краснодар (861)203-40-90

Красноярск (391)204-63-61

Курск (4712)77-13-04

Липецк (4742)52-20-81

Магнитогорск (3519)55-03-13

Москва (495)268-04-70

Мурманск (8152)59-64-93

Набережные Челны (8552)20-53-41

Нижний Новгород (831)429-08-12

Новокузнецк (3843)20-46-81

Новосибирск (383)227-86-73

Орел (4862)44-53-42

Оренбург (3532)37-68-04

Пенза (8412)22-31-16

Пермь (342)205-81-47

Ростов-на-Дону (863)308-18-15

Рязань (4912)46-61-64

Самара (846)206-03-16

Санкт-Петербург (812)309-46-40

Саратов (845)249-38-78

Смоленск (4812)29-41-54

Сочи (862)225-72-31

Ставрополь (8652)20-65-13

Тверь (4822)63-31-35

Томск (3822)98-41-53

Тула (4872)74-02-29

Тюмень (3452)66-21-18

Ульяновск (8422)24-23-59

Уфа (347)229-48-12

Челябинск (351)202-03-61

Череповец (8202)49-02-64

Ярославль (4852)69-52-93