

По вопросам продаж и поддержки обращайтесь:

Архангельск (8182)63-90-72
Астана +7(7172)727-132
Белгород (4722)40-23-64
Брянск (4832)59-03-52
Владивосток (423)249-28-31
Волгоград (844)278-03-48
Вологда (8172)26-41-59
Воронеж (473)204-51-73
Екатеринбург (343)384-55-89
Иваново (4932)77-34-06
Ижевск (3412)26-03-58
Казань (843)206-01-48

Калининград (4012)72-03-81
Калуга (4842)92-23-67
Кемерово (3842)65-04-62
Киров (8332)68-02-04
Краснодар (861)203-40-90
Красноярск (391)204-63-61
Курск (4712)77-13-04
Липецк (4742)52-20-81
Магнитогорск (3519)55-03-13
Москва (495)268-04-70
Мурманск (8152)59-64-93
Набережные Челны (8552)20-53-41

Нижний Новгород (831)429-08-12
Новокузнецк (3843)20-46-81
Новосибирск (383)227-86-73
Орел (4862)44-53-42
Оренбург (3532)37-68-04
Пенза (8412)22-31-16
Пермь (342)205-81-47
Ростов-на-Дону (863)308-18-15
Рязань (4912)46-61-64
Самара (846)206-03-16
Санкт-Петербург (812)309-46-40
Саратов (845)249-38-78

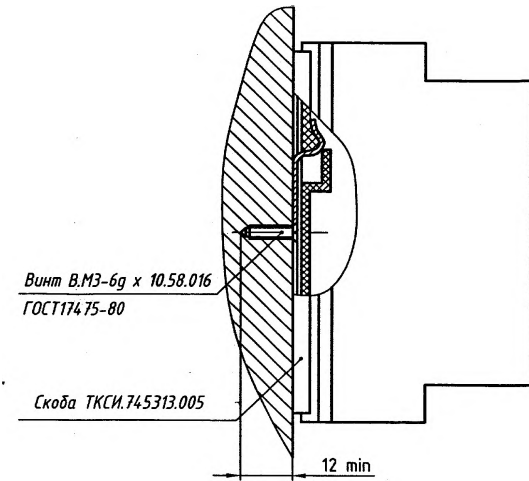
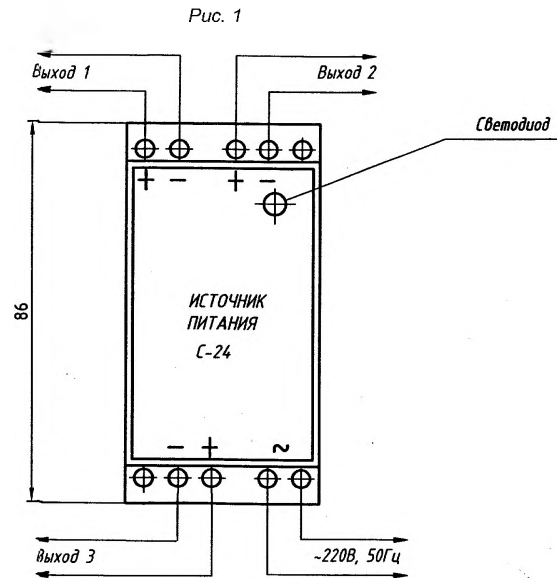
Смоленск (4812)29-41-54
Сочи (862)225-72-31
Ставрополь (8652)20-65-13
Тверь (4822)63-31-35
Томск (3822)98-41-53
Тула (4872)74-02-29
Тюмень (3452)66-21-18
Ульяновск (8422)24-23-59
Уфа (347)229-48-12
Челябинск (351)202-03-61
Череповец (8202)49-02-64
Ярославль (4852)69-52-93

сайт: <http://orlex.nt-rt.ru> || эл. почта: orx@nt-rt.ru

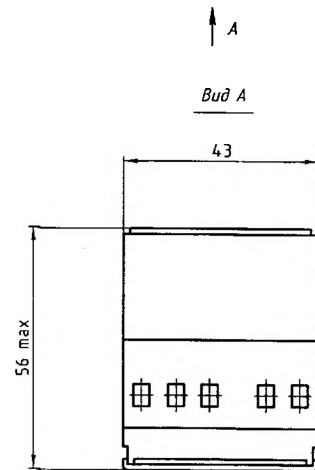
Источники питания С-24, С-2

Техническое описание

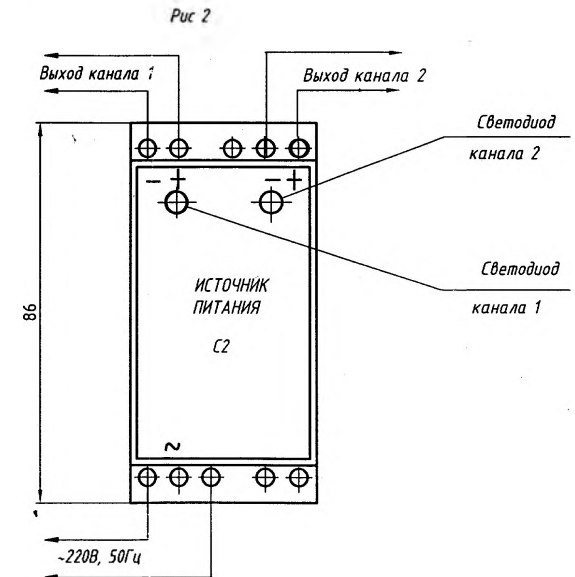
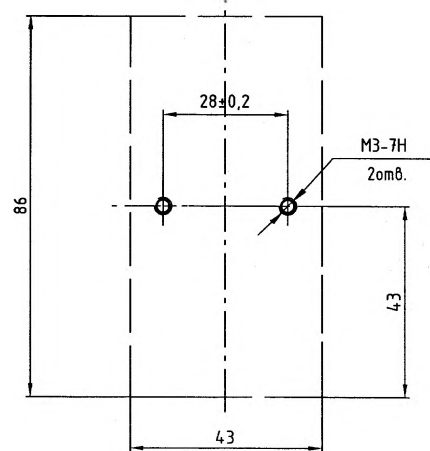
ГАБАРИТНЫЕ И ПРИСОЕДИНИТЕЛЬНЫЕ РАЗМЕРЫ



Ход прибора при монтаже 8 мм



Разметка панели под крепление прибора



ИСТОЧНИКИ ПИТАНИЯ С-24, С2

Предназначены для питания постоянным напряжением преобразователей давления, температуры (в т. ч. КРТ, ПТ) и других устройств.

Выпускаются в климатическом исполнении УХЛ категории размещения 3.1 по ГОСТ 15150-69 для работы при температуре от -10 до +50 °С.

Степень защиты корпуса — IP20.



ТЕХНИЧЕСКИЕ ДАННЫЕ

Основные технические данные приведены в таблице

Условное обозначение прибора	С-24	С-24-01	С-24-02	С-24-03	С2	С2-01
Технические характеристики						
Напряжение питания переменного тока частотой 50 Гц, В	от 187 до 242					
Потребляемая мощность, В·А, не более	4,5				7,5	
Количество одинаковых гальванически развязанных каналов	-	-	-	-	2	2
Количество пар клемм (гальванически связанных) для подключения выходных цепей	3	3	3	3	-	-
Номинальное значение выходного напряжения постоянного тока, В	24	36	12	18	12*	24*
Номинальное значение тока нагрузки, А	0,04	0,025	0,07	0,05	0,050*	0,025*
Пulsация выходного напряжения, %, не более	0,5				0,5*	0,5*
Отклонение выходного напряжения от номинального, %, не более	±10	±10	±10	±10	+10	±10
Масса, кг, не более	0,3				0,3	

* — значение относится к каждому из двух каналов

При заказе прибора указываются: наименование, условное обозначение прибора, обозначение технических условий.

Пример заказа источника питания С24 с номинальным напряжением питания 36 В:
«Источник питания С-24-01 ТУ 311-0227459.121-95».

По вопросам продаж и поддержки обращайтесь:

Архангельск (8182)63-90-72
Астана +7(7172)727-132
Белгород (4722)40-23-64
Брянск (4832)59-03-52
Владивосток (423)249-28-31
Волгоград (844)278-03-48
Вологда (8172)26-41-59
Воронеж (473)204-51-73
Екатеринбург (343)384-55-89
Иваново (4932)77-34-06
Ижевск (3412)26-03-58
Казань (843)206-01-48

Калининград (4012)72-03-81
Калуга (4842)92-23-67
Кемерово (3842)65-04-62
Киров (8332)68-02-04
Краснодар (861)203-40-90
Красноярск (391)204-63-61
Курск (4712)77-13-04
Липецк (4742)52-20-81
Магнитогорск (3519)55-03-13
Москва (495)268-04-70
Мурманск (8152)59-64-93
Набережные Челны (8552)20-53-41

Нижний Новгород (831)429-08-12
Новокузнецк (3843)20-46-81
Новосибирск (383)227-86-73
Орел (4862)44-53-42
Оренбург (3532)37-68-04
Пенза (8412)22-31-16
Пермь (342)205-81-47
Ростов-на-Дону (863)308-18-15
Рязань (4912)46-61-64
Самара (846)206-03-16
Санкт-Петербург (812)309-46-40
Саратов (845)249-38-78

Смоленск (4812)29-41-54
Сочи (862)225-72-31
Ставрополь (8652)20-65-13
Тверь (4822)63-31-35
Томск (3822)98-41-53
Тула (4872)74-02-29
Тюмень (3452)66-21-18
Ульяновск (8422)24-23-59
Уфа (347)229-48-12
Челябинск (351)202-03-61
Череповец (8202)49-02-64
Ярославль (4852)69-52-93