

По вопросам продаж и поддержки обращайтесь:

Архангельск (8182)63-90-72
Астана +7(7172)727-132
Белгород (4722)40-23-64
Брянск (4832)59-03-52
Владивосток (423)249-28-31
Волгоград (844)278-03-48
Вологда (8172)26-41-59
Воронеж (473)204-51-73
Екатеринбург (343)384-55-89
Иваново (4932)77-34-06
Ижевск (3412)26-03-58
Казань (843)206-01-48

Калининград (4012)72-03-81
Калуга (4842)92-23-67
Кемерово (3842)65-04-62
Киров (8332)68-02-04
Краснодар (861)203-40-90
Красноярск (391)204-63-61
Курск (4712)77-13-04
Липецк (4742)52-20-81
Магнитогорск (3519)55-03-13
Москва (495)268-04-70
Мурманск (8152)59-64-93
Набережные Челны (8552)20-53-41

Нижний Новгород (831)429-08-12
Новокузнецк (3843)20-46-81
Новосибирск (383)227-86-73
Орел (4862)44-53-42
Оренбург (3532)37-68-04
Пенза (8412)22-31-16
Пермь (342)205-81-47
Ростов-на-Дону (863)308-18-15
Рязань (4912)46-61-64
Самара (846)206-03-16
Санкт-Петербург (812)309-46-40
Саратов (845)249-38-78

Смоленск (4812)29-41-54
Сочи (862)225-72-31
Ставрополь (8652)20-65-13
Тверь (4822)63-31-35
Томск (3822)98-41-53
Тула (4872)74-02-29
Тюмень (3452)66-21-18
Ульяновск (8422)24-23-59
Уфа (347)229-48-12
Челябинск (351)202-03-61
Череповец (8202)49-02-64
Ярославль (4852)69-52-93

сайт: <http://orlex.nt-rt.ru> || эл. почта: orx@nt-rt.ru

Датчик-реле давления ДЕМ108

Техническое описание

ДАТЧИК-РЕЛЕ ДАВЛЕНИЯ ДЕМ108

Предназначен для контроля, сигнализации и автоматического двухпозиционного регулирования давления жидких и газообразных сред, неагрессивных к медным сплавам (воздух, хладоны, масла и др.) в холодильных системах торгового оборудования, транспортных кондиционеров и др.

Работоспособен при температурах окружающего воздуха от минус 50 до плюс 70 °С в условиях, соответствующих климатическим исполнениям О4*, УЗ.1**, ТЗ.1**.

Степень защиты: корпуса — IP20, клемм — IP00.



ТЕХНИЧЕСКИЕ ДАННЫЕ

Прибор бесшкальный.

Имеет два варианта исполнения: с зоной возврата, направленной в сторону повышения (относительно уставки) давления контролируемой среды (ДЕМ108-1) и в сторону понижения (ДЕМ108-2, ДЕМ108-3, ДЕМ108-4, ДЕМ108-5).

Основные технические данные приведены в таблице.

Сертифицирован Регистром Ллойда
(Великобритания)

Таблица

В мегапаскалях

Обозначение модификаций	Пределы уставок или уставка	Зона возврата, нерегулируемая	Предельное давление контролируемой среды
ДЕМ108-1	от 0,1 до 0,6	0,2, не более	2,5
ДЕМ108-2	от 1 до 2	0,3, не более	3
ДЕМ108-3	1,7	0,15 — 0,5	3,6
ДЕМ108-4	2,5	0,15 — 0,6	3,6
ДЕМ108-5	2,65	0,15 — 0,6	3,6

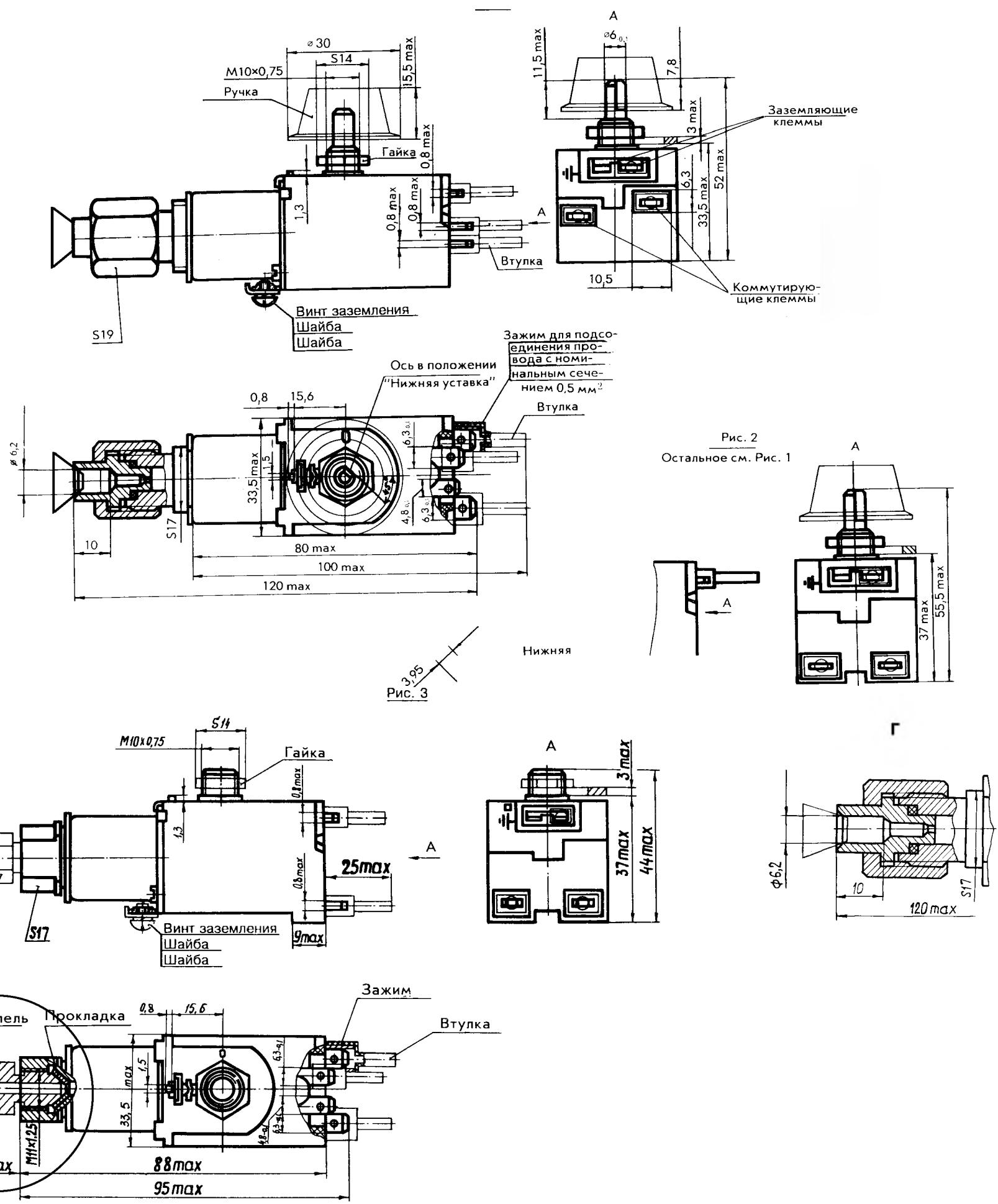
Уставка соответствует размыканию контактов.

Коммутируемый ток:
 при напряжении 250, 380 В переменного тока частотой 50(60) Гц
 при $\cos \varphi \geq 0,6$, А от 0,1 до 6
 при напряжении 12 В постоянного тока, А
 (для ДЕМ108-1, ДЕМ108-2) 3,5
 Масса, кг, не более 0,15

Прибор устойчив к динамическим нагрузкам (вибрация, удары, тряска).

При заказе прибора указываются: наименование, обозначение модификации согласно таблице и, при необходимости, детали комплекта монтажных частей согласно указаниям на габаритных чертежах.

Пример заказа: «Датчик-реле давления ДЕМ108-3, втулка — 2 шт., зажим — 2 шт., ниппель, гайка».



По вопросам продаж и поддержки обращайтесь:

Архангельск (8182)63-90-72
 Астана +7(7172)727-132
 Белгород (4722)40-23-64
 Брянск (4832)59-03-52
 Владивосток (423)249-28-31
 Волгоград (844)278-03-48
 Вологда (8172)26-41-59
 Воронеж (473)204-51-73
 Екатеринбург (343)384-55-89
 Иваново (4932)77-34-06
 Ижевск (3412)26-03-58
 Казань (843)206-01-48

Калининград (4012)72-03-81
 Калуга (4842)92-23-67
 Кемерово (3842)65-04-62
 Киров (8332)68-02-04
 Краснодар (861)203-40-90
 Красноярск (391)204-63-61
 Курск (4712)77-13-04
 Липецк (4742)52-20-81
 Магнитогорск (3519)55-03-13
 Москва (495)268-04-70
 Мурманск (8152)59-64-93
 Набережные Челны (8552)20-53-41

Нижний Новгород (831)429-08-12
 Новокузнецк (3843)20-46-81
 Новосибирск (383)227-86-73
 Орел (4862)44-53-42
 Оренбург (3532)37-68-04
 Пенза (8412)22-31-16
 Пермь (342)205-81-47
 Ростов-на-Дону (863)308-18-15
 Рязань (4912)46-61-64
 Самара (846)206-03-16
 Санкт-Петербург (812)309-46-40
 Саратов (845)249-38-78

Смоленск (4812)29-41-54
 Сочи (862)225-72-31
 Ставрополь (8652)20-65-13
 Тверь (4822)63-31-35
 Томск (3822)98-41-53
 Тула (4872)74-02-29
 Тюмень (3452)66-21-18
 Ульяновск (8422)24-23-59
 Уфа (347)229-48-12
 Челябинск (351)202-03-61
 Череповец (8202)49-02-64
 Ярославль (4852)69-52-93