

По вопросам продаж и поддержки обращайтесь:

Архангельск (8182)63-90-72
Астана +7(7172)727-132
Белгород (4722)40-23-64
Брянск (4832)59-03-52
Владивосток (423)249-28-31
Волгоград (844)278-03-48
Вологда (8172)26-41-59
Воронеж (473)204-51-73
Екатеринбург (343)384-55-89
Иваново (4932)77-34-06
Ижевск (3412)26-03-58
Казань (843)206-01-48

Калининград (4012)72-03-81
Калуга (4842)92-23-67
Кемерово (3842)65-04-62
Киров (8332)68-02-04
Краснодар (861)203-40-90
Красноярск (391)204-63-61
Курск (4712)77-13-04
Липецк (4742)52-20-81
Магнитогорск (3519)55-03-13
Москва (495)268-04-70
Мурманск (8152)59-64-93
Набережные Челны (8552)20-53-41

Нижний Новгород (831)429-08-12
Новокузнецк (3843)20-46-81
Новосибирск (383)227-86-73
Орел (4862)44-53-42
Оренбург (3532)37-68-04
Пенза (8412)22-31-16
Пермь (342)205-81-47
Ростов-на-Дону (863)308-18-15
Рязань (4912)46-61-64
Самара (846)206-03-16
Санкт-Петербург (812)309-46-40
Саратов (845)249-38-78

Смоленск (4812)29-41-54
Сочи (862)225-72-31
Ставрополь (8652)20-65-13
Тверь (4822)63-31-35
Томск (3822)98-41-53
Тула (4872)74-02-29
Тюмень (3452)66-21-18
Ульяновск (8422)24-23-59
Уфа (347)229-48-12
Челябинск (351)202-03-61
Череповец (8202)49-02-64
Ярославль (4852)69-52-93

сайт: <http://orlex.nt-rt.ru> || эл. почта: orx@nt-rt.ru

Реле давления двойного действия ДЕМ117

Техническое описание

РЕЛЕ ДАВЛЕНИЯ ДВОЙНОГО ДЕЙСТВИЯ ДЕМ117

Предназначено для защиты холодильного оборудования, устройств кондиционирования и других пневмогидравлических систем от повышения давления более верхней и понижения менее нижней уставок путем коммутации электрической цепи.

Материалы прибора, контактирующие с контролируемой средой:
 сталь 20 ГОСТ 1050-88;
 изоляционная пленка ПЭТ-Э ГОСТ 24234-80;
 резина ИРП-1353 ТУ 38105.1082-86.
 Степень защиты корпуса — IP56.

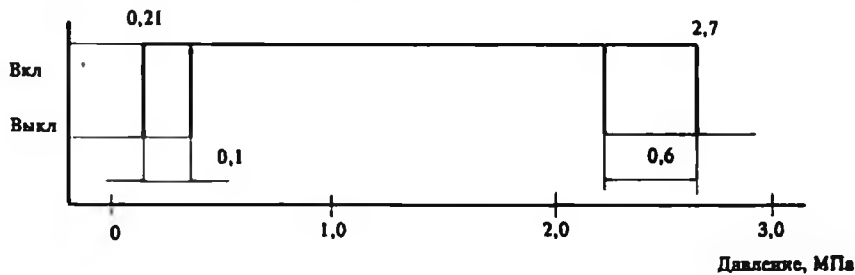


ТЕХНИЧЕСКИЕ ДАННЫЕ

Значения уставок, МПа:
 нижней $0,21 \pm 0,02$
 верхней $2,7 \pm 0,1$
 Зона возврата, МПа, не более:
 на нижней уставке 0,1
 на верхней уставке 0,6
 Зона возврата на нижней уставке направлена в сторону повышения давления, на верхней уставке — в сторону понижения давления.

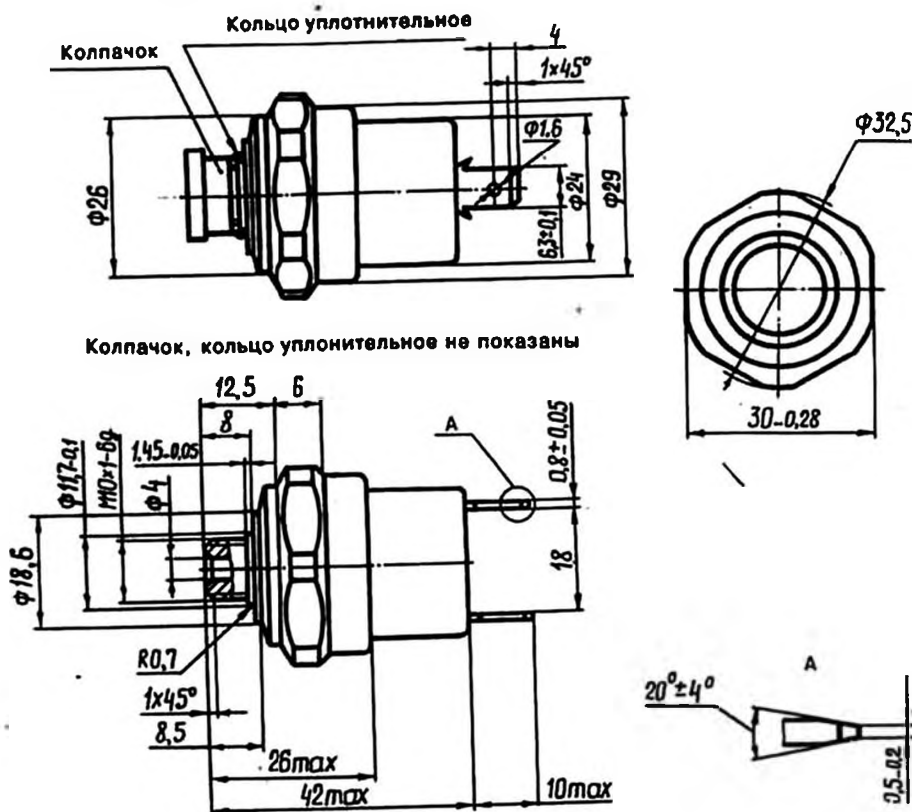
Максимальное давление контролируемой среды, МПа 3,0
 Климатическое исполнение — О2 по ГОСТ 15150-69 — для работы при температуре окружающего воздуха от -40 до 100 °С и относительной влажности до 98% при температуре 40 °С.
 Коммутируемый ток, постоянный, А 0,1 - 1,0
 Коммутируемое напряжение, В 12 - 24
 Масса, кг, не более 0,06
 При заказе прибора указываются: наименование, условное обозначение, номер ТУ.
 Пример заказа: "Реле давления ДЕМ117 ТУ 311-00227459.129-95".

ЦИКЛОГРАММА РАБОТЫ



При необходимости возможна доработка и поставка реле давления двойного действия со значковыми уставок:
 нижней от 0,17 до 0,25 МПа
 верхней от 1,3 до 2,9 МПа.

ГАБАРИТНЫЕ И ПРИСОЕДИНИТЕЛЬНЫЕ РАЗМЕРЫ



Значения уставок, МПа:

нижней 0,21±0,02

верхней 2,7±0,1

Возможна доработка и поставка приборов со значениями установок:

нижней – от 0,17 до 0,25 и верхней – от 1,3 до 2,9 МПа

Зона возврата, МПа: на нижней уставке 0,1 (направлена в сторону повышения давления) 0,1

на верхней уставке (направлена в сторону понижения давления) 0,6

Максимальное давление контролируемой среды, МПа 3,0

Габариты, мм Ø32,5x52

Масса, кг, не более 0,08

Защита корпуса IP56

Материал прибора, контактирующий с контролируемой средой — сталь 20.

Коммутируемый постоянный ток — 0,1-1 А при напряжении 12 В.

По вопросам продаж и поддержки обращайтесь:

Архангельск (8182)63-90-72
Астана +7(7172)727-132
Белгород (4722)40-23-64
Брянск (4832)59-03-52
Владивосток (423)249-28-31
Волгоград (844)278-03-48
Вологда (8172)26-41-59
Воронеж (473)204-51-73
Екатеринбург (343)384-55-89
Иваново (4932)77-34-06
Ижевск (3412)26-03-58
Казань (843)206-01-48

Калининград (4012)72-03-81
Калуга (4842)92-23-67
Кемерово (3842)65-04-62
Киров (8332)68-02-04
Краснодар (861)203-40-90
Красноярск (391)204-63-61
Курск (4712)77-13-04
Липецк (4742)52-20-81
Магнитогорск (3519)55-03-13
Москва (495)268-04-70
Мурманск (8152)59-64-93
Набережные Челны (8552)20-53-41

Нижний Новгород (831)429-08-12
Новокузнецк (3843)20-46-81
Новосибирск (383)227-86-73
Орел (4862)44-53-42
Оренбург (3532)37-68-04
Пенза (8412)22-31-16
Пермь (342)205-81-47
Ростов-на-Дону (863)308-18-15
Рязань (4912)46-61-64
Самара (846)206-03-16
Санкт-Петербург (812)309-46-40
Саратов (845)249-38-78

Смоленск (4812)29-41-54
Сочи (862)225-72-31
Ставрополь (8652)20-65-13
Тверь (4822)63-31-35
Томск (3822)98-41-53
Тула (4872)74-02-29
Тюмень (3452)66-21-18
Ульяновск (8422)24-23-59
Уфа (347)229-48-12
Челябинск (351)202-03-61
Череповец (8202)49-02-64
Ярославль (4852)69-52-93