

По вопросам продаж и поддержки обращайтесь:

Архангельск (8182)63-90-72
Астана +7(7172)727-132
Белгород (4722)40-23-64
Брянск (4832)59-03-52
Владивосток (423)249-28-31
Волгоград (844)278-03-48
Вологда (8172)26-41-59
Воронеж (473)204-51-73
Екатеринбург (343)384-55-89
Иваново (4932)77-34-06
Ижевск (3412)26-03-58
Казань (843)206-01-48

Калининград (4012)72-03-81
Калуга (4842)92-23-67
Кемерово (3842)65-04-62
Киров (8332)68-02-04
Краснодар (861)203-40-90
Красноярск (391)204-63-61
Курск (4712)77-13-04
Липецк (4742)52-20-81
Магнитогорск (3519)55-03-13
Москва (495)268-04-70
Мурманск (8152)59-64-93
Набережные Челны (8552)20-53-41

Нижний Новгород (831)429-08-12
Новокузнецк (3843)20-46-81
Новосибирск (383)227-86-73
Орел (4862)44-53-42
Оренбург (3532)37-68-04
Пенза (8412)22-31-16
Пермь (342)205-81-47
Ростов-на-Дону (863)308-18-15
Рязань (4912)46-61-64
Самара (846)206-03-16
Санкт-Петербург (812)309-46-40
Саратов (845)249-38-78

Смоленск (4812)29-41-54
Сочи (862)225-72-31
Ставрополь (8652)20-65-13
Тверь (4822)63-31-35
Томск (3822)98-41-53
Тула (4872)74-02-29
Тюмень (3452)66-21-18
Ульяновск (8422)24-23-59
Уфа (347)229-48-12
Челябинск (351)202-03-61
Череповец (8202)49-02-64
Ярославль (4852)69-52-93

сайт: <http://orlex.nt-rt.ru> || эл. почта: orx@nt-rt.ru

Датчик-реле давления ДЕМ119

Техническое описание

ГАБАРИТНЫЕ И ПРИСОЕДИНИТЕЛЬНЫЕ РАЗМЕРЫ

Условное обозначение прибора	Рис.	В	h макс, мм	К
ДЕМ119-01-1.1.1	1	имеется	69	-
ДЕМ119-01-1.0.1		-		-
ДЕМ119-01-2.0.1		-		-
ДЕМ119-10-1.0.1		-		имеется
ДЕМ119-10-2.0.1		-		имеется
ДЕМ119-10-1.2.1		-		имеется
ДЕМ119-05-1.1.1		-		-
ДЕМ119-05-1.0.1		-		-
ДЕМ119-05-2.0.1		-		-
ДЕМ119-50-1.0.1		-		имеется
ДЕМ119-50-2.0.1		-		имеется
ДЕМ119-50-1.2.1		-		имеется
ДЕМ119-01-1.1.2	2	-	54	-
ДЕМ119-01-1.0.2		-		-
ДЕМ119-01-2.0.2		-		-
ДЕМ119-10-1.0.2		-		имеется
ДЕМ119-10-2.0.2		-		имеется
ДЕМ119-10-1.2.2		-		имеется
ДЕМ119-05-1.1.2		-		-
ДЕМ119-05-1.0.2		-		-
ДЕМ119-05-2.0.2		-		-
ДЕМ119-50-1.0.2		-		имеется
ДЕМ119-50-2.0.2		-		имеется
ДЕМ119-50-1.2.2		-		имеется

Рис. 1

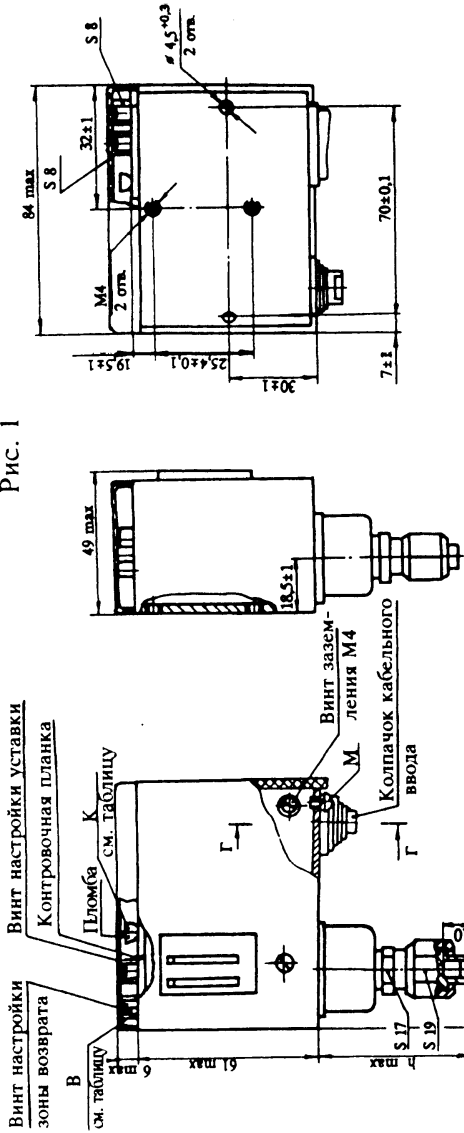


Рис. 2 (2:1)
остальное - см. рис 1

Г-Г (2:1)

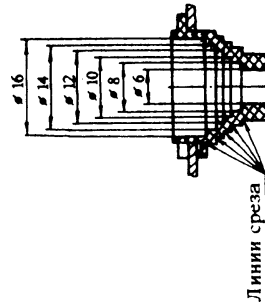
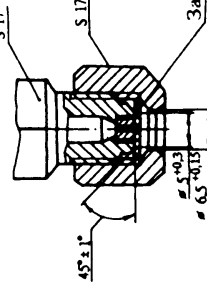
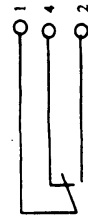


Схема электрического подсоединения



Допускается установка винта заземления с шайбами с наружной стороны корпуса прибора взамен винта М.

ДАТЧИКИ-РЕЛЕ ДАВЛЕНИЯ ДЕМ119

Предназначены для защиты от понижения давления всасывания ниже заданного или давления нагнетания выше заданного на компрессорах холодильных установок и установок кондиционирования воздуха; для пуска-остановки холодильных компрессоров и других систем путем размыкания-замыкания контактов переключателя.

Контролируемые среды: воздух, хладоны, масла, дизельное топливо, вода и другие, неагрессивные к меди и медным сплавам.

Работоспособны при температуре окружающей среды от минус 40 до плюс 70 °С .

Степень защиты корпуса — IP33.

ТЕХНИЧЕСКИЕ ДАННЫЕ

Основные технические данные приведены в таблице.



в мегапаскалях

Условное обозначение прибора	Пределы регулируемых уставок	Фиксированная уставка в пределах	Зона возврата			Максимальное давление контролируемой среды		Направление зоны возврата относительно уставки: " + " — на повышение " - " — на понижение	
			регулируемая	нерегулируемая, не более	фиксированная	рабочее	допустимое		
ДЕМ119-01-1.1.1 ДЕМ119-01-1.1.2	от -0,09 до 0,7	—	от 0,06 до 0,25	—	—	1,8	2,2	+	
ДЕМ119-01-1.0.1 ДЕМ119-01-1.0.2			—	0,05	—			+	
ДЕМ119-01-2.0.1 ДЕМ119-01-2.0.2	от -0,03 до 0,7	—	—	0,05	—			+	
ДЕМ119-10-1.0.1 ДЕМ119-10-1.0.2			от -0,09 до 0,7	—	0,05			—	+
ДЕМ119-10-2.0.1 ДЕМ119-10-2.0.2			от -0,03 до 0,7	—	0,05			—	+
ДЕМ119-10-1.2.1 ДЕМ119-10-1.2.2	от -0,09 до 0,7	—	от 0,06 до 0,25	—	от 0,06 до 0,25			3,3	4,0
ДЕМ119-05-1.1.1 ДЕМ119-05-1.1.2			от 0,3 до 0,6	—	—	+			
ДЕМ119-05-1.0.1 ДЕМ119-05-1.0.2 ДЕМ119-05-2.0.1 ДЕМ119-05-2.0.2			от 0,6 до 3,0	—	—	0,25	—		
ДЕМ119-50-1.0.1 ДЕМ119-50-1.0.2 ДЕМ119-50-2.0.1 ДЕМ119-50-2.0.2	от 0,6 до 3,0	от 0,6 до 3,0	—	0,25	—	+			
ДЕМ119-50-1.2.1 ДЕМ119-50-1.2.2			—	—	от 0,3 до 0,6	+			

Приборы шкальные.

Коммутируемая мощность контактов при эксплуатации в цепях постоянного тока при напряжении 24...220 В, Вт 12

Максимальный ток при эксплуатации в цепях переменного тока напряжением 380 В частотой 50(60) Гц, А 16

минимальный ток при $\cos \varphi \geq 0,6$, А 0,05
 Масса прибора, кг, не более 0,43

В пределах уставок, указанных в таблице, приборы могут поставляться с фиксированными уставками с точностью настройки $\pm 0,02$ МПа для ДЕМ119-10 и $\pm 0,1$ МПа для ДЕМ119-50.

СХЕМА УСЛОВНОГО ОБОЗНАЧЕНИЯ ПРИБОРА ПРИ ЗАКАЗЕ



* Для ДЕМ119-01-2, 10-2 пределы уставок от минус 0,03 до плюс 0,7

КОМПЛЕКТ МОНТАЖНЫХ ЧАСТЕЙ

Комплект К21

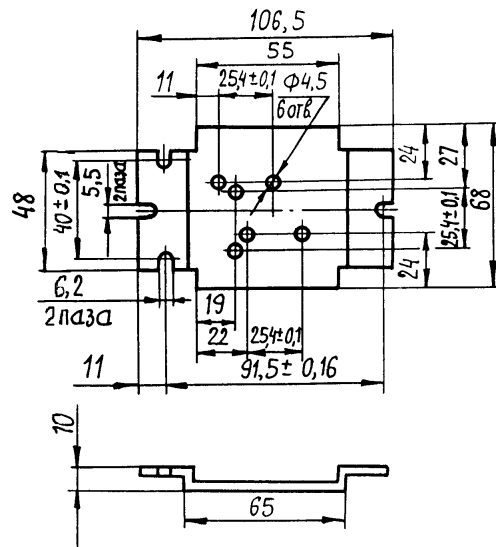
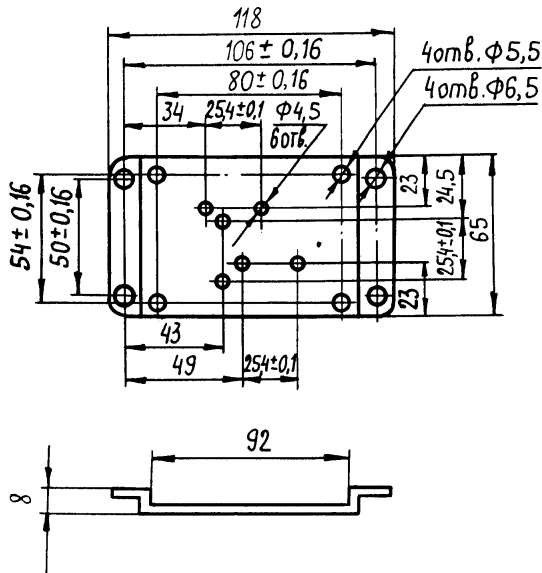
— для замены приборов
ДЕМ102

Панель	— 1 шт.
Винт М4-6gx6	— 2 шт.
Шайба 4	— 2 шт.

Комплект К22

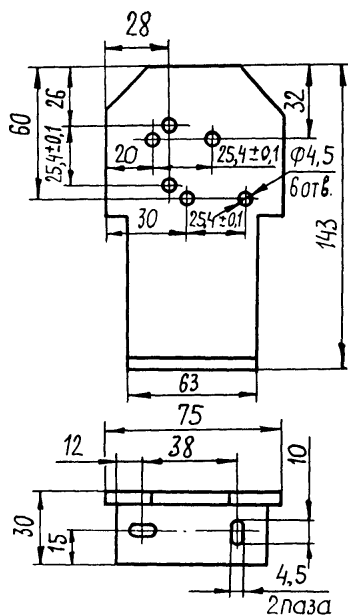
— для настенного
монтажа вне прибора

Панель	— 1 шт.
Винт М4-6gx6	— 2 шт.
Шайба 4	— 2 шт.



Комплект К23
— для настенного
углового монтажа

Кронштейн — 1 шт.
Винт М4-6х6 — 2 шт.
Шайба 4 — 2 шт.

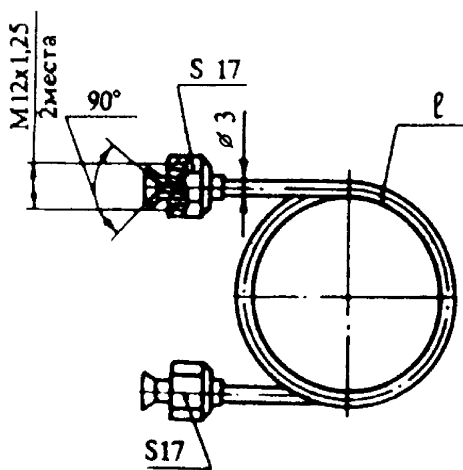


Комплект К24
— для настенного
монтажа

Болт М4х8 — 2 шт.
Шайба 4 — 2 шт.

Комплект К25, К26, К27

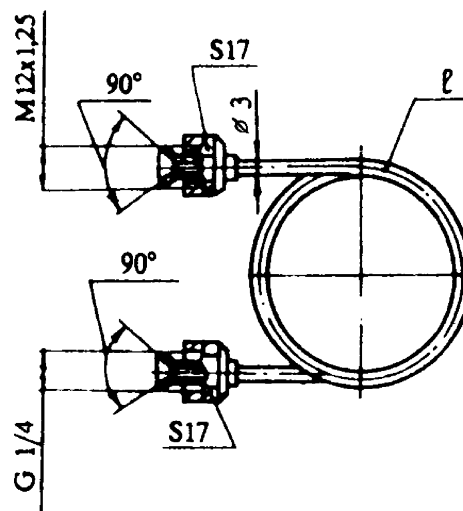
Трубка демпфирующая — 1 шт.



Комплект	l, мм
К25	0,5
К26	1,0
К27	2,0

Комплект К28, К29, К30

Трубка демпфирующая — 1 шт.



Комплект	l, мм
К28	0,5
К29	1,0
К30	2,0

**Общие пределы уставок, МПа
(24 модификации) от -0,09 до 3**

**В пределах уставок приборы могут поставляться с фиксированными
уставками с точностью настройки (в зависимости от модификации) $\pm 0,02$;
 $\pm 0,1$ МПа**

**Зона возврата, регулируемая, нерегулируемая или фиксированная
(в зависимости от модификации), МПа от 0,06 до 0,6**

Габариты, мм 84x136x49

Масса, кг, не более 0,43

Защита корпуса IP33

Контролируемые среды: воздух, хладоны, масла, дизельное топливо, вода.

Температура окружающей среды — от -40 до +70 °С; от -40 до +80 °С

**(кратковременно). Коммутируемый ток — от 0,05 до 16 А при напряжении до
380 В частотой 50(60) Гц. Коммутируемая мощность при напряжении от 24
до 220 В постоянного тока (минимальный ток 0,054 А) — 12 Вт.**

По вопросам продаж и поддержки обращайтесь:

Архангельск (8182)63-90-72
Астана +7(7172)727-132
Белгород (4722)40-23-64
Брянск (4832)59-03-52
Владивосток (423)249-28-31
Волгоград (844)278-03-48
Вологда (8172)26-41-59
Воронеж (473)204-51-73
Екатеринбург (343)384-55-89
Иваново (4932)77-34-06
Ижевск (3412)26-03-58
Казань (843)206-01-48

Калининград (4012)72-03-81
Калуга (4842)92-23-67
Кемерово (3842)65-04-62
Киров (8332)68-02-04
Краснодар (861)203-40-90
Красноярск (391)204-63-61
Курск (4712)77-13-04
Липецк (4742)52-20-81
Магнитогорск (3519)55-03-13
Москва (495)268-04-70
Мурманск (8152)59-64-93
Набережные Челны (8552)20-53-41

Нижний Новгород (831)429-08-12
Новокузнецк (3843)20-46-81
Новосибирск (383)227-86-73
Орел (4862)44-53-42
Оренбург (3532)37-68-04
Пенза (8412)22-31-16
Пермь (342)205-81-47
Ростов-на-Дону (863)308-18-15
Рязань (4912)46-61-64
Самара (846)206-03-16
Санкт-Петербург (812)309-46-40
Саратов (845)249-38-78

Смоленск (4812)29-41-54
Сочи (862)225-72-31
Ставрополь (8652)20-65-13
Тверь (4822)63-31-35
Томск (3822)98-41-53
Тула (4872)74-02-29
Тюмень (3452)66-21-18
Ульяновск (8422)24-23-59
Уфа (347)229-48-12
Челябинск (351)202-03-61
Череповец (8202)49-02-64
Ярославль (4852)69-52-93