

По вопросам продаж и поддержки обращайтесь:

Архангельск (8182)63-90-72  
Астана +7(7172)727-132  
Белгород (4722)40-23-64  
Брянск (4832)59-03-52  
Владивосток (423)249-28-31  
Волгоград (844)278-03-48  
Вологда (8172)26-41-59  
Воронеж (473)204-51-73  
Екатеринбург (343)384-55-89  
Иваново (4932)77-34-06  
Ижевск (3412)26-03-58  
Казань (843)206-01-48

Калининград (4012)72-03-81  
Калуга (4842)92-23-67  
Кемерово (3842)65-04-62  
Киров (8332)68-02-04  
Краснодар (861)203-40-90  
Красноярск (391)204-63-61  
Курск (4712)77-13-04  
Липецк (4742)52-20-81  
Магнитогорск (3519)55-03-13  
Москва (495)268-04-70  
Мурманск (8152)59-64-93  
Набережные Челны (8552)20-53-41

Нижний Новгород (831)429-08-12  
Новокузнецк (3843)20-46-81  
Новосибирск (383)227-86-73  
Орел (4862)44-53-42  
Оренбург (3532)37-68-04  
Пенза (8412)22-31-16  
Пермь (342)205-81-47  
Ростов-на-Дону (863)308-18-15  
Рязань (4912)46-61-64  
Самара (846)206-03-16  
Санкт-Петербург (812)309-46-40  
Саратов (845)249-38-78

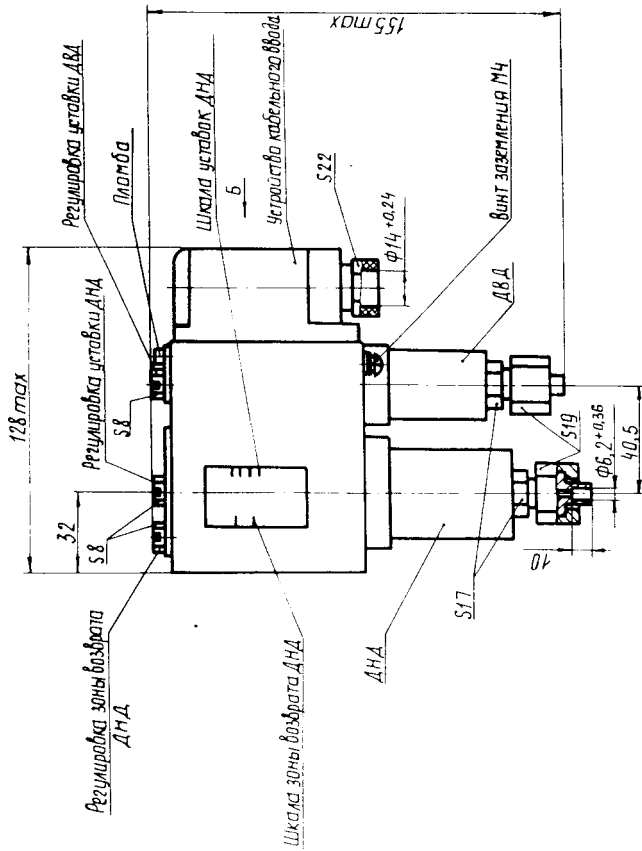
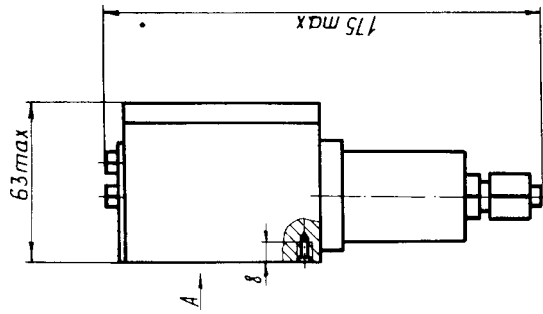
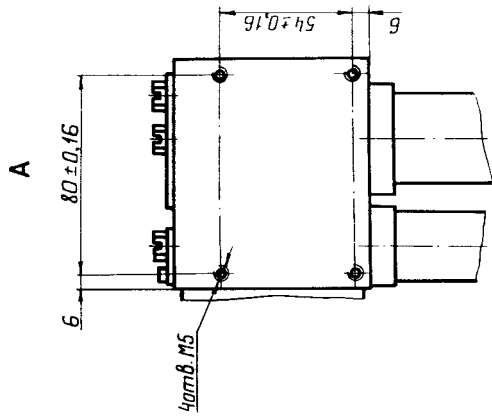
Смоленск (4812)29-41-54  
Сочи (862)225-72-31  
Ставрополь (8652)20-65-13  
Тверь (4822)63-31-35  
Томск (3822)98-41-53  
Тула (4872)74-02-29  
Тюмень (3452)66-21-18  
Ульяновск (8422)24-23-59  
Уфа (347)229-48-12  
Челябинск (351)202-03-61  
Череповец (8202)49-02-64  
Ярославль (4852)69-52-93

сайт: <http://orlex.nt-rt.ru> || эл. почта: [orx@nt-rt.ru](mailto:orx@nt-rt.ru)

# Датчик-реле давления сдвоенный ДЕМ301

## Техническое описание

# ГАБАРИТНЫЕ И ПРИСОЕДИНИТЕЛЬНЫЕ РАЗМЕРЫ



Прибор с комплектом К1

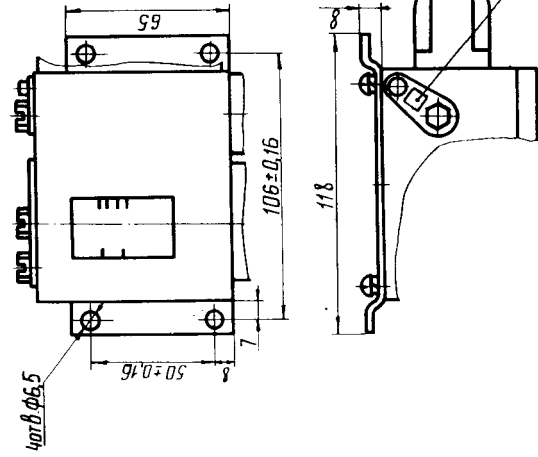
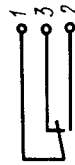
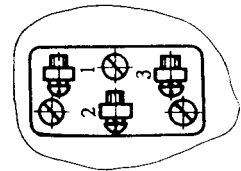


Схема электрического подсоединения



Б

Колпачок кабельного ввода не показан



# ДАТЧИК-РЕЛЕ ДАВЛЕНИЯ СДВОЕННЫЙ ДЕМ301

Предназначен для контроля и регулирования давления газообразных и жидких сред в стационарных холодильных установках.

Контролируемые среды: воздух, хладоны, масла и другие среды, неагрессивные к медным сплавам.

Отличается устойчивостью к динамическим нагрузкам (вибрация, удары, тряска), защищенностью от воздействия воды, пыли и других факторов окружающей среды.

Степень защиты корпуса — IP64.

## ТЕХНИЧЕСКИЕ ДАННЫЕ

Прибор имеет датчик низкого давления (ДНД) и датчик высокого давления (ДВД), воздействующие на одно общее переключающее устройство и устройство кабельного ввода, служащее для подсоединения внешних электрических цепей.

Шкала уставок ДНД имеет числовые и промежуточные отметки, ДВД — фиксированную уставку. Уставка, на которую настраивается ДВД, наносится на корпусе прибора.

Шкала регулируемой зоны возврата ДНД — информационная с отметками минимального и максимального значений.

Пределы уставок, МПа:

ДНД	от -0,07 до +0,4
ДВД	от 0,6 до 3,0

Зона возврата, МПа:

ДНД, регулируемая	0,04 - 0,25
ДВД, нерегулируемая, не более	0,35

Зона возврата ДНД направлена в сторону повышения относительно уставки давления контролируемой среды, ДВД — в сторону понижения.

Климатическое исполнение — ТЗ, УЗ по ГОСТ 15150-69.

Температура окружающей среды, °С от - 40 до + 70

Коммутируемый ток при напряжении до 380 В переменного тока частотой 50, 60 Гц и  $\cos \varphi \geq 0,6$ , А от 0,05 до 6

Коммутируемая мощность при напряжении от 24 до 220 В постоянного тока, Вт 60

Масса, кг, не более 1,2

При заказе прибора указываются: наименование, условное обозначение, уставка датчика высокого давления, обозначение технических условий.

Пример заказа прибора с уставкой датчика высокого давления 3 МПа: «Датчик-реле давления сдвоенный ДЕМ301.3 ТУ 311-0227450.105-94».

По отдельному заказу может поставляться комплект (переходная панель) для монтажа прибора на объекте (комплект К1).



## По вопросам продаж и поддержки обращайтесь:

Архангельск (8182)63-90-72  
Астана +7(7172)727-132  
Белгород (4722)40-23-64  
Брянск (4832)59-03-52  
Владивосток (423)249-28-31  
Волгоград (844)278-03-48  
Вологда (8172)26-41-59  
Воронеж (473)204-51-73  
Екатеринбург (343)384-55-89  
Иваново (4932)77-34-06  
Ижевск (3412)26-03-58  
Казань (843)206-01-48

Калининград (4012)72-03-81  
Калуга (4842)92-23-67  
Кемерово (3842)65-04-62  
Киров (8332)68-02-04  
Краснодар (861)203-40-90  
Красноярск (391)204-63-61  
Курск (4712)77-13-04  
Липецк (4742)52-20-81  
Магнитогорск (3519)55-03-13  
Москва (495)268-04-70  
Мурманск (8152)59-64-93  
Набережные Челны (8552)20-53-41

Нижний Новгород (831)429-08-12  
Новокузнецк (3843)20-46-81  
Новосибирск (383)227-86-73  
Орел (4862)44-53-42  
Оренбург (3532)37-68-04  
Пенза (8412)22-31-16  
Пермь (342)205-81-47  
Ростов-на-Дону (863)308-18-15  
Рязань (4912)46-61-64  
Самара (846)206-03-16  
Санкт-Петербург (812)309-46-40  
Саратов (845)249-38-78

Смоленск (4812)29-41-54  
Сочи (862)225-72-31  
Ставрополь (8652)20-65-13  
Тверь (4822)63-31-35  
Томск (3822)98-41-53  
Тула (4872)74-02-29  
Тюмень (3452)66-21-18  
Ульяновск (8422)24-23-59  
Уфа (347)229-48-12  
Челябинск (351)202-03-61  
Череповец (8202)49-02-64  
Ярославль (4852)69-52-93