

По вопросам продаж и поддержки обращайтесь:

Архангельск (8182)63-90-72  
Астана +7(7172)727-132  
Белгород (4722)40-23-64  
Брянск (4832)59-03-52  
Владивосток (423)249-28-31  
Волгоград (844)278-03-48  
Вологда (8172)26-41-59  
Воронеж (473)204-51-73  
Екатеринбург (343)384-55-89  
Иваново (4932)77-34-06  
Ижевск (3412)26-03-58  
Казань (843)206-01-48

Калининград (4012)72-03-81  
Калуга (4842)92-23-67  
Кемерово (3842)65-04-62  
Киров (8332)68-02-04  
Краснодар (861)203-40-90  
Красноярск (391)204-63-61  
Курск (4712)77-13-04  
Липецк (4742)52-20-81  
Магнитогорск (3519)55-03-13  
Москва (495)268-04-70  
Мурманск (8152)59-64-93  
Набережные Челны (8552)20-53-41

Нижний Новгород (831)429-08-12  
Новокузнецк (3843)20-46-81  
Новосибирск (383)227-86-73  
Орел (4862)44-53-42  
Оренбург (3532)37-68-04  
Пенза (8412)22-31-16  
Пермь (342)205-81-47  
Ростов-на-Дону (863)308-18-15  
Рязань (4912)46-61-64  
Самара (846)206-03-16  
Санкт-Петербург (812)309-46-40  
Саратов (845)249-38-78

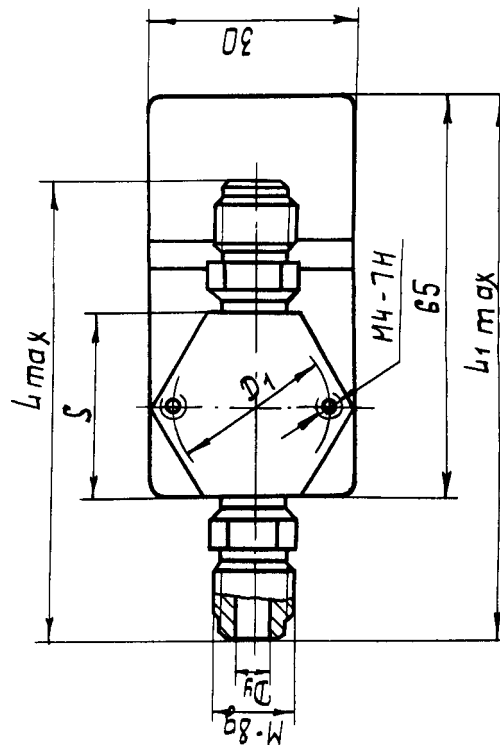
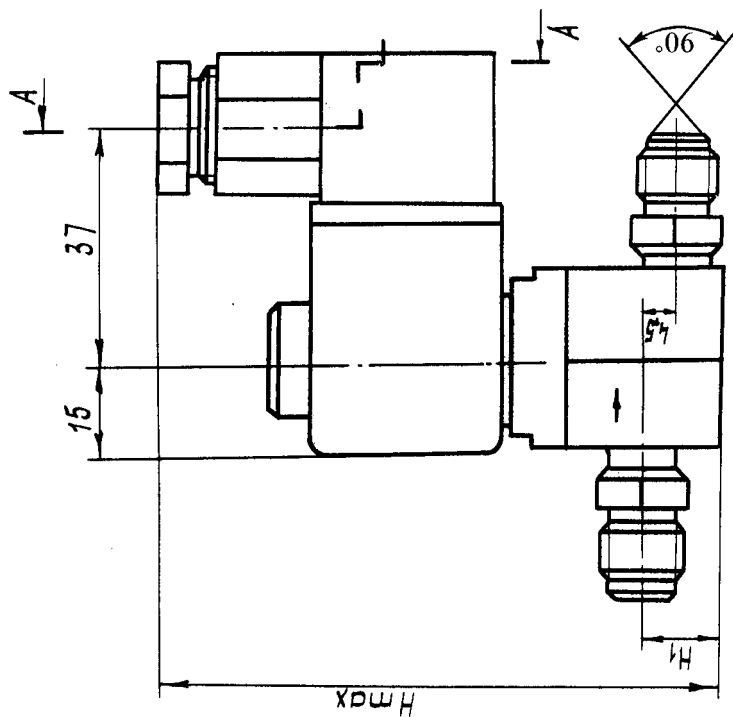
Смоленск (4812)29-41-54  
Сочи (862)225-72-31  
Ставрополь (8652)20-65-13  
Тверь (4822)63-31-35  
Томск (3822)98-41-53  
Тула (4872)74-02-29  
Тюмень (3452)66-21-18  
Ульяновск (8422)24-23-59  
Уфа (347)229-48-12  
Челябинск (351)202-03-61  
Череповец (8202)49-02-64  
Ярославль (4852)69-52-93

сайт: <http://orlex.nt-rt.ru> || эл. почта: [orx@nt-rt.ru](mailto:orx@nt-rt.ru)

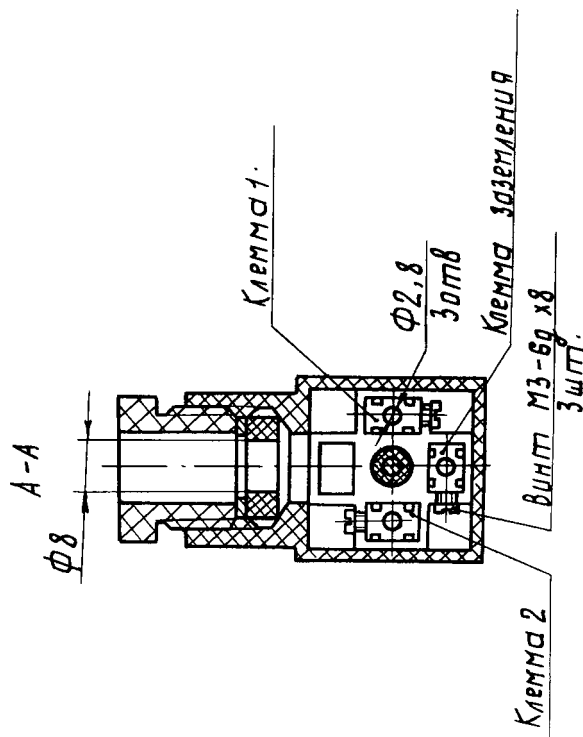
# Клапан электромагнитный хладоновый КЕХ

## Техническое описание

Габаритные, присоединительные размеры  
с разъемным подсоединением под развальцовку.



Условное обозначение	D <sub>у</sub> , мм	D <sub>п</sub> , мм	M-8g	H <sub>max</sub> , мм	H <sub>п</sub> , мм	L <sub>max</sub> , мм	L <sub>пmax</sub> , мм	S, мм	Масса, кг
КЕХ4-Р КЕХ6-Р КЕХ8-Р КЕХ10-Р	4	30±0,13	12x1	77	9,5	95	98	32	0,35
	6		14x1,5	79	10,5	105	103		0,40
	8		16x1,5	81	11,5	107	104		0,44
	10		18x1,5	84	13,5	109	105		0,48
КЕХ12-Р КЕХ15-Р	12	30±0,13	22x1,5	86	14,5	123	112		0,57
	15			88	15,5				
КЕХ4-Р1 КЕХ6-Р1 КЕХ8-Р1	4	18±0,18	12x1	72	6,5	84	92	22	0,25
	6		14x1,5			94	97		0,28
	8		16x1,5			96	98		0,29



Заказ 1895

№ 00-136

## КЛАПАН ЭЛЕКТРОМАГНИТНЫЙ ХЛАДОНОВЫЙ КЕХ

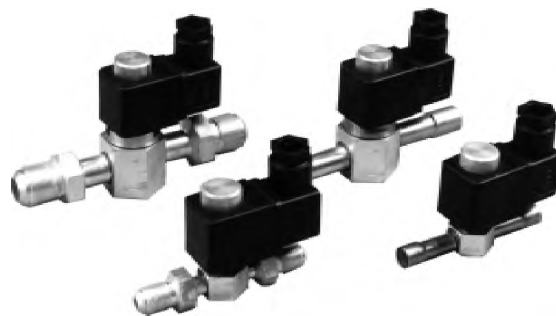
Предназначен для открытия или перекрытия подачи жидкого или парообразного холодильного агента в системах холодильных установок торгового промышленного назначения при получении электрического сигнала от приборов управления.

Рабочие среды:

- хладон 12 — ГОСТ 19212-87;
- хладон 22 — ГОСТ 8502 -93;
- хладон 134а — ТУ 24-029-00480689-94

Климатические исполнения: У2 и Т2 по ГОСТ 15150-69, но для работы при температуре окружающего воздуха от минус 50 до плюс 50 °С.

Степень защиты корпуса — IP65.



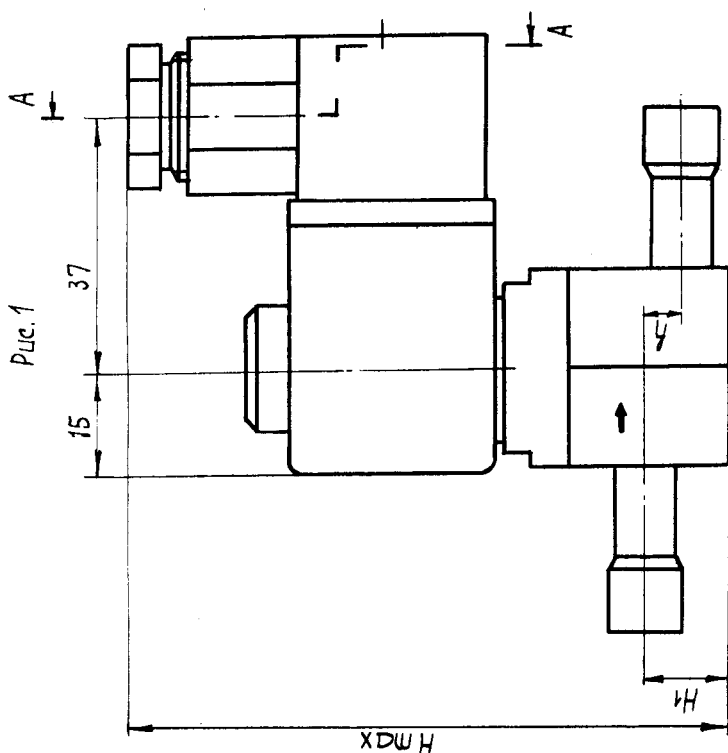
### ТЕХНИЧЕСКИЕ ДАННЫЕ

Основные технические данные приведены в таблицах 1 и 2.

Таблица 1

Условное обозначение прибора	Вид подсоединения к трубопроводу	Рекомендуемый диаметр подсоединительного трубопровода, мм	Условная пропускная способность, $K_{vy}$ , м <sup>3</sup> /ч
КЕХ4-Р-1 КЕХ6-Р-1 КЕХ8-Р-1 КЕХ4-Р КЕХ6-Р КЕХ8-Р КЕХ10-Р КЕХ12-Р КЕХ15-Р	под развальцовку	6x1 8x1 10x1 6x1 8x1 10x1 12x1 14x1 16x1	0,3 0,4 0,5 0,3 0,8 1,2 1,8 2,2 2,4
КЕХ6-П-1 КЕХ8-П-1 КЕХ4-П КЕХ6-П КЕХ8-П КЕХ10-П КЕХ12-П КЕХ15-П	под пайку	8x1 10x1 6x1 8x1 10x1 12x1 14x1 16x1	0,4 0,5 0,3 0,8 1,2 1,8 2,2 2,4

Габаритные, присоединительные размеры с неразъёмным подсоединением под пайку.



Условное обозначение	Рис.	$D_{y'}$ мм	$D_1$ мм	$H_{max}$ мм	$H_1$ мм	$h$ мм	$h_1$ мм	$S$ мм	$L_{max}$ мм	$L_1$ мм	Масса, кг
КЕХ4-П	1	4	6	77	9,5		8		75	88	0,31
КЕХ6-П		6	8	79	10,5		10		83	92	0,33
КЕХ8-П		8	10	81	11,5	4,5	12	32	91	96	0,35
КЕХ10-П		10	12	84	13,5		14		99	100	0,37
КЕХ12-П		12	14	86	14,5		16		107	104	0,37
КЕХ15-П	15	16	88	15,5		18		115	108	0,41	
КЕХ8-П1	2	8	10	72	6,5	-	12	22	80	90	0,22
КЕХ6-П1		6	8				10				

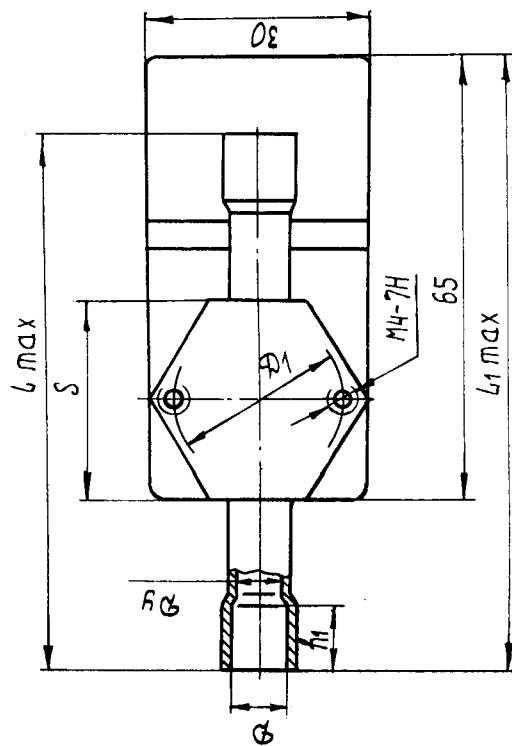
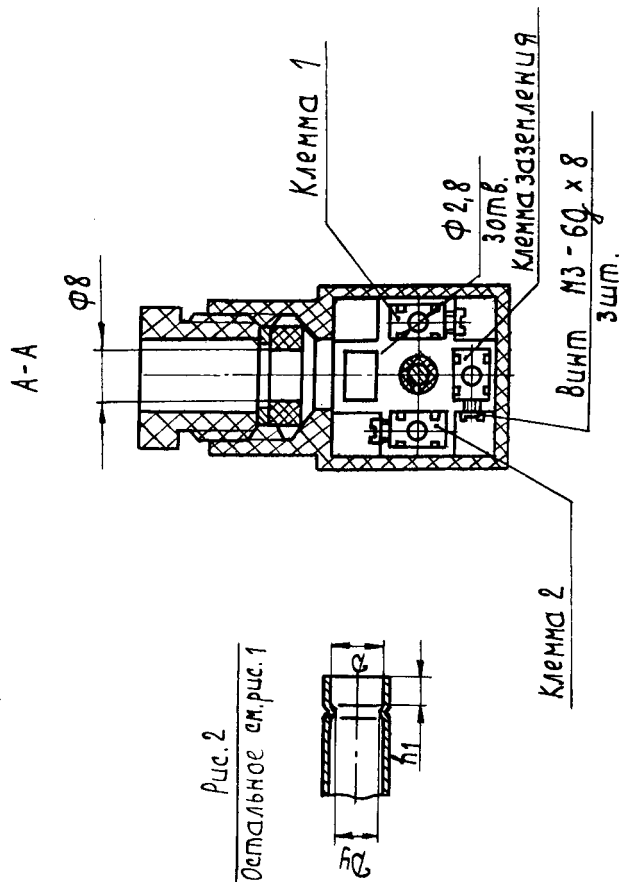


Таблица 2

Параметр	Исполнения электромагнитной катушки			
	А	Б	В	Г
Род тока	переменный		постоянный	
Напряжение питания, В	230	24	24	12
Частота, Гц	50	50	-	-
Потребляемая мощность:	В·А	8	8	-
	Вт	-	-	6

Типы подсоединения к трубопроводу холодильной машины:

Р — разъемное под развальцовку;

П — неразъемное под пайку.

При заказе прибора указываются: наименование, условное обозначение, диаметр условного прохода ( $D_v$ ), тип подсоединения к трубопроводу холодильной машины, исполнение электромагнитной катушки, обозначение технических условий.

Примеры заказа:

— клапана электромагнитного хладонового с диаметром условного прохода 6 мм для подсоединения под пайку напряжением питания 230 В переменного тока с частотой 50 Гц;

”Клапан электромагнитный хладоновый КЕХ6-П-А ТУ 4218-167-00227459-99”;

— клапана с диаметром условного прохода 10 мм для подсоединения под развальцовку и напряжением питания 24 В постоянного тока:

”Клапан электромагнитный хладоновый КЕХ10-Р-В ТУ 4218-167-00227459-99”.

**По вопросам продаж и поддержки обращайтесь:**

Архангельск (8182)63-90-72  
 Астана +7(7172)727-132  
 Белгород (4722)40-23-64  
 Брянск (4832)59-03-52  
 Владивосток (423)249-28-31  
 Волгоград (844)278-03-48  
 Вологда (8172)26-41-59  
 Воронеж (473)204-51-73  
 Екатеринбург (343)384-55-89  
 Иваново (4932)77-34-06  
 Ижевск (3412)26-03-58  
 Казань (843)206-01-48

Калининград (4012)72-03-81  
 Калуга (4842)92-23-67  
 Кемерово (3842)65-04-62  
 Киров (8332)68-02-04  
 Краснодар (861)203-40-90  
 Красноярск (391)204-63-61  
 Курск (4712)77-13-04  
 Липецк (4742)52-20-81  
 Магнитогорск (3519)55-03-13  
 Москва (495)268-04-70  
 Мурманск (8152)59-64-93  
 Набережные Челны (8552)20-53-41

Нижний Новгород (831)429-08-12  
 Новокузнецк (3843)20-46-81  
 Новосибирск (383)227-86-73  
 Орел (4862)44-53-42  
 Оренбург (3532)37-68-04  
 Пенза (8412)22-31-16  
 Пермь (342)205-81-47  
 Ростов-на-Дону (863)308-18-15  
 Рязань (4912)46-61-64  
 Самара (846)206-03-16  
 Санкт-Петербург (812)309-46-40  
 Саратов (845)249-38-78

Смоленск (4812)29-41-54  
 Сочи (862)225-72-31  
 Ставрополь (8652)20-65-13  
 Тверь (4822)63-31-35  
 Томск (3822)98-41-53  
 Тула (4872)74-02-29  
 Тюмень (3452)66-21-18  
 Ульяновск (8422)24-23-59  
 Уфа (347)229-48-12  
 Челябинск (351)202-03-61  
 Череповец (8202)49-02-64  
 Ярославль (4852)69-52-93