

По вопросам продаж и поддержки обращайтесь:

Архангельск (8182)63-90-72
Астана +7(7172)727-132
Белгород (4722)40-23-64
Брянск (4832)59-03-52
Владивосток (423)249-28-31
Волгоград (844)278-03-48
Вологда (8172)26-41-59
Воронеж (473)204-51-73
Екатеринбург (343)384-55-89
Иваново (4932)77-34-06
Ижевск (3412)26-03-58
Казань (843)206-01-48

Калининград (4012)72-03-81
Калуга (4842)92-23-67
Кемерово (3842)65-04-62
Киров (8332)68-02-04
Краснодар (861)203-40-90
Красноярск (391)204-63-61
Курск (4712)77-13-04
Липецк (4742)52-20-81
Магнитогорск (3519)55-03-13
Москва (495)268-04-70
Мурманск (8152)59-64-93
Набережные Челны (8552)20-53-41

Нижний Новгород (831)429-08-12
Новокузнецк (3843)20-46-81
Новосибирск (383)227-86-73
Орел (4862)44-53-42
Оренбург (3532)37-68-04
Пенза (8412)22-31-16
Пермь (342)205-81-47
Ростов-на-Дону (863)308-18-15
Рязань (4912)46-61-64
Самара (846)206-03-16
Санкт-Петербург (812)309-46-40
Саратов (845)249-38-78

Смоленск (4812)29-41-54
Сочи (862)225-72-31
Ставрополь (8652)20-65-13
Тверь (4822)63-31-35
Томск (3822)98-41-53
Тула (4872)74-02-29
Тюмень (3452)66-21-18
Ульяновск (8422)24-23-59
Уфа (347)229-48-12
Челябинск (351)202-03-61
Череповец (8202)49-02-64
Ярославль (4852)69-52-93

сайт: <http://orlex.nt-rt.ru> || эл. почта: orx@nt-rt.ru

Преобразователь давления КРТ 9 2МД

Техническое описание

PRESSURE TRANSDUCERS KPT9 WITH CONNECTOR 2PMD

The instruments are intended for measurement of gauge pressure.

Controlled media are air; steam; liquid; viscous and other media non-aggressive to the instrument materials, that are in contact with the controlled medium (titanium alloy; stainless steel; gland seal material –paronite; special type of rubber – for KPT9 with open diaphragm).

APPLICATION:

- transport, including locomotive vehicles;
- heat power engineering;
- hydraulic presses and other equipment;
- social housing objects;
- food industry production (pressure transducers with open diaphragm for viscous).

Non-explosion-proof type.

Climatic version according to УХЛ3.1 – for operating at ambient air temperature from minus 40 to plus 85 °С.



SPECIFICATIONS

Main specifications are given in table1.

Table

Transducer input type	Electrical connection type	Control limits, MPa	Connection thread type	Controlled medium temperature, °C
gauge pressure with hidden diaphragm	2PMD	from 0 up to 1,0...2,5	M20x1,5	from -40 up to +110
gauge pressure with open diaphragm		from 0 up to 1,0...10,0		from -40 up to +100

Преобразователи имеют две конструкции ввода измеряемого давления:

- открытая мембрана для быстродействующих процессов, вязких и других сред;
- скрытая мембрана для газа, пара, жидкости.

Основная погрешность, % ±0,5; ±1,0

Кратность давления перегрузки от верхнего предела измерения 1,5

Выходной сигнал, мА 4 - 20

Напряжение питания, В от 9 до 30

Сопротивление нагрузки, кОм от 0 до 1

Электрическое соединение соединитель 2PMD (при заказе С3)

Защита корпуса IP54

Масса, кг, не более:

(с открытой мембранной) 0,15

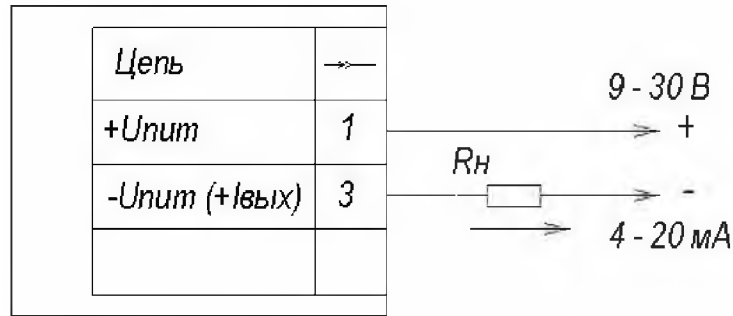
(со скрытой мембраной) 0,2

Пример заказа:

Преобразователь давления КРТ9 невзрывозащищённого исполнения с встроенным тензопреобразователем (ОО), для измерения избыточного давления (И), с соединителем 2PMD (С3), со скрытой мембраной (МС), с резьбой штуцера давления метрической М20х1,5 (М20), с верхним пределом измерения 1 МПа, основной погрешностью ±0,5 %, для работы в диапазоне температур окружающего воздуха от минус 40 до плюс 85 °С измеряемой среды от минус 40 до плюс 110 °С (2Т3):

«Преобразователь давления КРТ9-ОО-И-С3-МС-М20-1- 0,5-2Т3 ТУ 4212-215-00227459-2002».

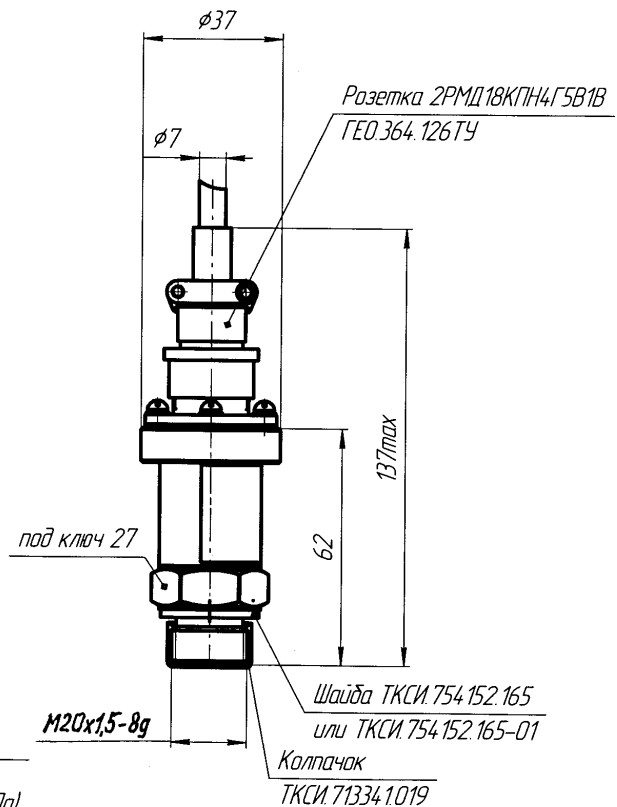
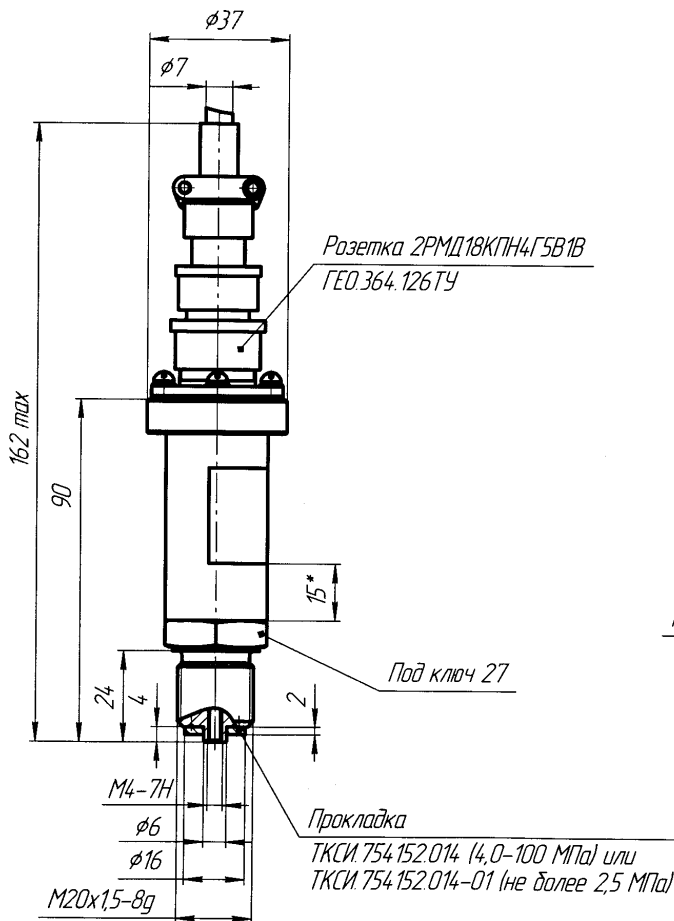
СХЕМА ВНЕШНИХ ЭЛЕКТРИЧЕСКИХ СОЕДИНЕНИЙ КРТ 9 С СОЕДИНИТЕЛЕМ 2РМД



ГАБАРИТНЫЕ И ПРИСОЕДИНИТЕЛЬНЫЕ РАЗМЕРЫ КРТ 9 С СОЕДИНИТЕЛЕМ 2РМД

Со скрытой мембраной

С открытой мембраной



По вопросам продаж и поддержки обращайтесь:

Заказ 1128

Архангельск (8182)63-90-72
Астана +7(7172)727-132
Белгород (4722)40-23-64
Брянск (4832)59-03-52
Владивосток (423)249-28-31
Волгоград (844)278-03-48
Вологда (8172)26-41-59
Воронеж (473)204-51-73
Екатеринбург (343)384-55-89
Иваново (4932)77-34-06
Ижевск (3412)26-03-58
Казань (843)206-01-48

Калининград (4012)72-03-81
Калуга (4842)92-23-67
Кемерово (3842)65-04-62
Киров (8332)68-02-04
Краснодар (861)203-40-90
Красноярск (391)204-63-61
Курск (4712)77-13-04
Липецк (4742)52-20-81
Магнитогорск (3519)55-03-13
Москва (495)268-04-70
Мурманск (8152)59-64-93
Набережные Челны (8552)20-53-41

Нижний Новгород (831)429-08-12
Новокузнецк (3843)20-46-81
Новосибирск (383)227-86-73
Орел (4862)44-53-42
Оренбург (3532)37-68-04
Пенза (8412)22-31-16
Пермь (342)205-81-47
Ростов-на-Дону (863)308-18-15
Рязань (4912)46-61-64
Самара (846)206-03-16
Санкт-Петербург (812)309-46-40
Саратов (845)249-38-78

Смоленск (4812)29-41-54
Сочи (862)225-72-31
Ставрополь (8652)20-65-13
Тверь (4822)63-31-35
Томск (3822)98-41-53
Тула (4872)74-02-29
Тюмень (3452)66-21-18
Ульяновск (8422)24-23-59
Уфа (347)229-48-12
Челябинск (351)202-03-61
Череповец (8202)49-02-64
Ярославль (4852)69-52-93