

По вопросам продаж и поддержки обращайтесь:

Архангельск (8182)63-90-72  
Астана +7(7172)727-132  
Белгород (4722)40-23-64  
Брянск (4832)59-03-52  
Владивосток (423)249-28-31  
Волгоград (844)278-03-48  
Вологда (8172)26-41-59  
Воронеж (473)204-51-73  
Екатеринбург (343)384-55-89  
Иваново (4932)77-34-06  
Ижевск (3412)26-03-58  
Казань (843)206-01-48

Калининград (4012)72-03-81  
Калуга (4842)92-23-67  
Кемерово (3842)65-04-62  
Киров (8332)68-02-04  
Краснодар (861)203-40-90  
Красноярск (391)204-63-61  
Курск (4712)77-13-04  
Липецк (4742)52-20-81  
Магнитогорск (3519)55-03-13  
Москва (495)268-04-70  
Мурманск (8152)59-64-93  
Набережные Челны (8552)20-53-41

Нижний Новгород (831)429-08-12  
Новокузнецк (3843)20-46-81  
Новосибирск (383)227-86-73  
Орел (4862)44-53-42  
Оренбург (3532)37-68-04  
Пенза (8412)22-31-16  
Пермь (342)205-81-47  
Ростов-на-Дону (863)308-18-15  
Рязань (4912)46-61-64  
Самара (846)206-03-16  
Санкт-Петербург (812)309-46-40  
Саратов (845)249-38-78

Смоленск (4812)29-41-54  
Сочи (862)225-72-31  
Ставрополь (8652)20-65-13  
Тверь (4822)63-31-35  
Томск (3822)98-41-53  
Тула (4872)74-02-29  
Тюмень (3452)66-21-18  
Ульяновск (8422)24-23-59  
Уфа (347)229-48-12  
Челябинск (351)202-03-61  
Череповец (8202)49-02-64  
Ярославль (4852)69-52-93

сайт: <http://orlex.nt-rt.ru> || эл. почта: [orx@nt-rt.ru](mailto:orx@nt-rt.ru)

# Преобразователь давления КРТ 9 с соединителем серии Р2

## Техническое описание

## ПРЕОБРАЗОВАТЕЛИ ДАВЛЕНИЯ КРТ 9 с соединителем серии P2

Преобразователи давления КРТ 9 предназначены для измерения избыточного давления.

Измеряемые среды — воздух, пар, жидкость и другие среды, нейтральные к материалам прибора, контактирующим с измеряемой средой (титановый сплав ВТ, нержавеющая сталь; материал уплотнения — парнит).

Области применения — объекты жилищно-коммунального хозяйства, теплоэнергетика, промышленные установки и др.

Исполнение — невзрывозащищённое.

Климатическое исполнение УХЛ 3.1 для работы при температуре окружающего воздуха от -40 до +85 °С.

Зарегистрирован в Государственном реестре средств измерений под №24564-03.

КРТ 9 с соединителем P2:

- является одним из исполнений целого ряда преобразователей КРТ 9;
- имеет одинаковые с преобразователем давления КРТ5-1 (КРТ5-11) основные функциональные свойства, штуцер давления, электрический соединитель, равные или лучшие параметры.



### ТЕХНИЧЕСКИЕ ДАННЫЕ

Верхние пределы измерений, МПа ..... 0,25; 0,4; 0,6; 1,0; 1,6; 2,5; 4; 6; 10; 16; 25; 40; 60; 100

Кратность давления перегрузки от верхнего предела измерения:

для 0,25...6,0 МПа ..... 2; 3\*

для 10...60 МПа ..... 2

для 100 МПа ..... 1,5

Преобразователи имеют конструкцию ввода измеряемого давления со скрытой мембраной.

Тип присоединительной резьбы ..... M20x1,5

Основная погрешность, % ..... ±0,5; ±1,0; ±1,5

Выходной сигнал, мА ..... 4 - 20

Напряжение питания, В ..... от 9 до 30

Сопротивление нагрузки, кОм ..... от 0 до 1

Электрическое соединение ..... соединитель серии P2 по DIN 43650

Температура измеряемой среды, °С ..... от -40 до +85 (при заказе 2Т2),

от -40 до +110 (при заказе 2Т3)

от -40 до +120\* (при температуре окружающего воздуха не более +40 °С. Допускается кратковременное повышение температуры измеряемой среды до +140 °С).

Масса, кг, не более ..... 0,15

Защита корпуса ..... IP65

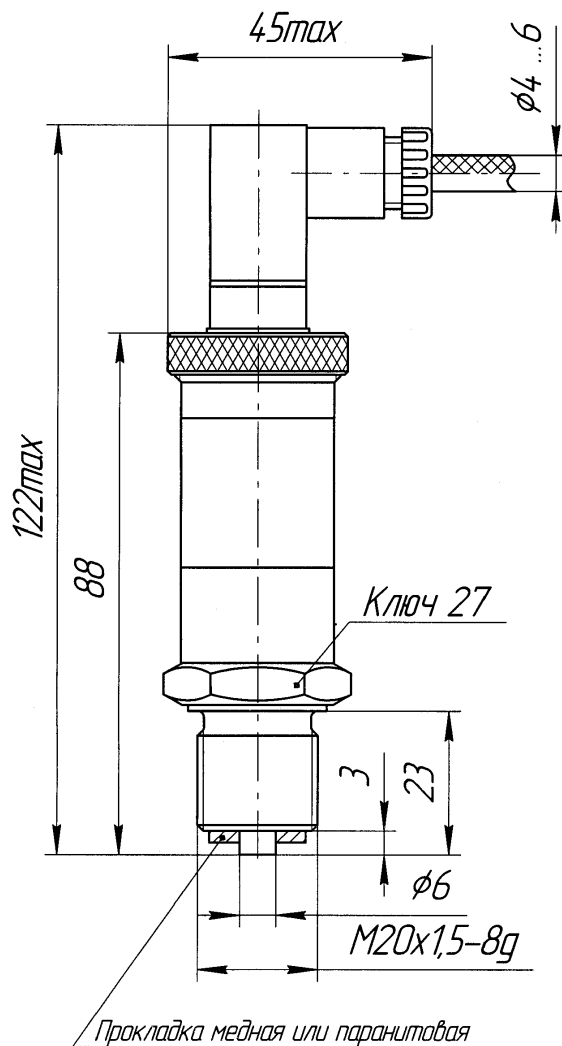
\* при трехкратном давлении перегрузки или температуре измеряемой среды 140 °С основная погрешность ±1,0; ±1,5 %.

Пример заказа:

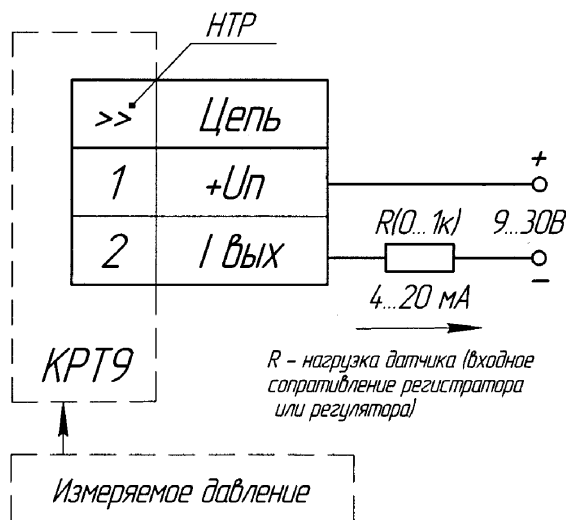
Преобразователь давления КРТ9 невзрывозащищённого исполнения с встроенным тензопреобразователем (ОО), для измерения избыточного давления (И), соединитель серии P2 по DIN 43650 (С2), со скрытой мембраной (МС), резьба штуцера давления метрическая M20x1,5 (M20); верхний предел измерения 1 МПа, основная погрешность ±0,5 %, для работы в диапазоне температур окружающего воздуха от минус 40 до плюс 85 °С и измеряемой среды от минус 40 до плюс 110 °С (2Т3):

«Преобразователь давления КРТ9-ОО-И-С2-МС-M20-1- 0,5-2Т3 ТУ 4212-215-00227459-2002».

## ГАБАРИТНЫЕ И ПРИСОЕДИНИТЕЛЬНЫЕ РАЗМЕРЫ



## СХЕМА ВНЕШНИХ ЭЛЕКТРИЧЕСКИХ СОЕДИНЕНИЙ



Заказ 1593

По вопросам продаж и поддержки обращайтесь:

Архангельск (8182)63-90-72  
 Астана +7(7172)727-132  
 Белгород (4722)40-23-64  
 Брянск (4832)59-03-52  
 Владивосток (423)249-28-31  
 Волгоград (844)278-03-48  
 Вологда (8172)26-41-59  
 Воронеж (473)204-51-73  
 Екатеринбург (343)384-55-89  
 Иваново (4932)77-34-06  
 Ижевск (3412)26-03-58  
 Казань (843)206-01-48

Калининград (4012)72-03-81  
 Калуга (4842)92-23-67  
 Кемерово (3842)65-04-62  
 Киров (8332)68-02-04  
 Краснодар (861)203-40-90  
 Красноярск (391)204-63-61  
 Курск (4712)77-13-04  
 Липецк (4742)52-20-81  
 Магнитогорск (3519)55-03-13  
 Москва (495)268-04-70  
 Мурманск (8152)59-64-93  
 Набережные Челны (8552)20-53-41

Нижний Новгород (831)429-08-12  
 Новокузнецк (3843)20-46-81  
 Новосибирск (383)227-86-73  
 Орел (4862)44-53-42  
 Оренбург (3532)37-68-04  
 Пенза (8412)22-31-16  
 Пермь (342)205-81-47  
 Ростов-на-Дону (863)308-18-15  
 Рязань (4912)46-61-64  
 Самара (846)206-03-16  
 Санкт-Петербург (812)309-46-40  
 Саратов (845)249-38-78

Смоленск (4812)29-41-54  
 Сочи (862)225-72-31  
 Ставрополь (8652)20-65-13  
 Тверь (4822)63-31-35  
 Томск (3822)98-41-53  
 Тула (4872)74-02-29  
 Тюмень (3452)66-21-18  
 Ульяновск (8422)24-23-59  
 Уфа (347)229-48-12  
 Челябинск (351)202-03-61  
 Череповец (8202)49-02-64  
 Ярославль (4852)69-52-93