

По вопросам продаж и поддержки обращайтесь:

Архангельск (8182)63-90-72
Астана +7(7172)727-132
Белгород (4722)40-23-64
Брянск (4832)59-03-52
Владивосток (423)249-28-31
Волгоград (844)278-03-48
Вологда (8172)26-41-59
Воронеж (473)204-51-73
Екатеринбург (343)384-55-89
Иваново (4932)77-34-06
Ижевск (3412)26-03-58
Казань (843)206-01-48

Калининград (4012)72-03-81
Калуга (4842)92-23-67
Кемерово (3842)65-04-62
Киров (8332)68-02-04
Краснодар (861)203-40-90
Красноярск (391)204-63-61
Курск (4712)77-13-04
Липецк (4742)52-20-81
Магнитогорск (3519)55-03-13
Москва (495)268-04-70
Мурманск (8152)59-64-93
Набережные Челны (8552)20-53-41

Нижний Новгород (831)429-08-12
Новокузнецк (3843)20-46-81
Новосибирск (383)227-86-73
Орел (4862)44-53-42
Оренбург (3532)37-68-04
Пенза (8412)22-31-16
Пермь (342)205-81-47
Ростов-на-Дону (863)308-18-15
Рязань (4912)46-61-64
Самара (846)206-03-16
Санкт-Петербург (812)309-46-40
Саратов (845)249-38-78

Смоленск (4812)29-41-54
Сочи (862)225-72-31
Ставрополь (8652)20-65-13
Тверь (4822)63-31-35
Томск (3822)98-41-53
Тула (4872)74-02-29
Тюмень (3452)66-21-18
Ульяновск (8422)24-23-59
Уфа (347)229-48-12
Челябинск (351)202-03-61
Череповец (8202)49-02-64
Ярославль (4852)69-52-93

сайт: <http://orlex.nt-rt.ru> || эл. почта: orx@nt-rt.ru

Преобразователь давления КРТ 91

Техническое описание

ПРЕОБРАЗОВАТЕЛИ ДАВЛЕНИЯ КРТ 91

Предназначены для непрерывного пропорционального преобразования избыточного давления рабочих сред в унифицированный выходной сигнал постоянного тока 4-20 мА.

Рабочие среды — жидкости, вязкие среды, некристаллизующиеся и неагрессивные по отношению к титановым сплавам (ВТЗ, ВТ9) и нержавеющей стали 12Х18Н10Т.

Область применения: в аппаратуре контроля давления, блокировки и сигнализации гидравлических систем стационарных и передвижных объектов.



ТЕХНИЧЕСКИЕ ДАННЫЕ

Диапазон давлений, МПа	от 0 до 2,5; 4,0; 6,0; 10; 16; 25; 40
Сохранение работоспособности после перегрузки	3 Рвпд
Сохранение герметичности при действии перегрузки	5 Рвпд,
	где Рвпд – верхний предел давления
Выходной сигнал постоянного тока, мА	4-20
Основная погрешность выходного сигнала, %, не более	±1,0
Напряжение питания, В	от 9 до 30
Сопротивление нагрузки, кОм	от 0 до 1
Потребляемая мощность, Вт, не более	0,65
Температура окружающей (рабочей) среды, °С	от - 40 до +60

Механические воздействия :

а) синусоидальная вибрация:

диапазон частот, Гц

амплитуда ускорения, $\text{м} \cdot \text{с}^{-2}(\text{g})$

б) многократные удары:

пиковое ударное ускорение, $\text{м} \cdot \text{с}^{-2}(\text{g})$

длительность действия ударного ускорения,

количество ударов

Количество циклов нагружения

Масса (при длине кабеля 2,5 м), кг, не более

Защита корпуса

Соединение с магистралью давления — штуцер с резьбой М22х1,5 с коническим отверстием для уплотнения.

Виды электрических соединений:

— ввод сальниковый,

— ввод с кабелем и вилкой D-Sub 9 (длина кабеля — 2,5; 7,5; 16 м).

Пример записи обозначения преобразователей давления при заказе:

Преобразователь давления КРТ 91 с соединителем — вилка кабельная, с верхним пределом давления 25 МПа: «Преобразователь давления КРТ 91-1-25 ТУ4218-272-00227459-2007».

ГАБАРИТНЫЕ И ПРИСОЕДИНИТЕЛЬНЫЕ РАЗМЕРЫ

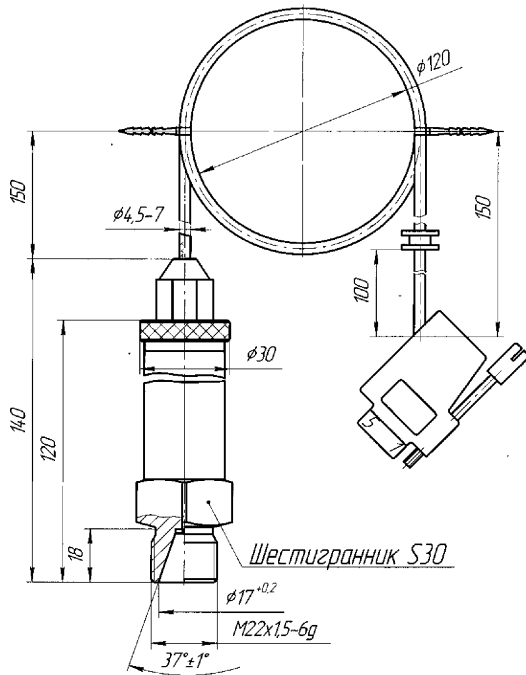
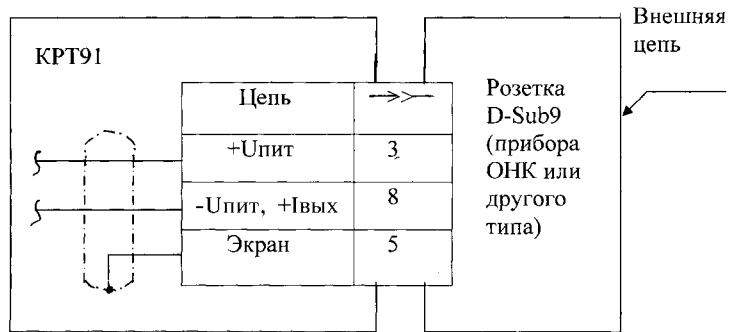
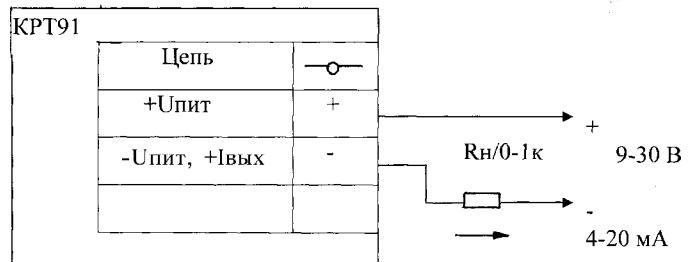


СХЕМА ВНЕШНИХ СОЕДИНЕНИЙ

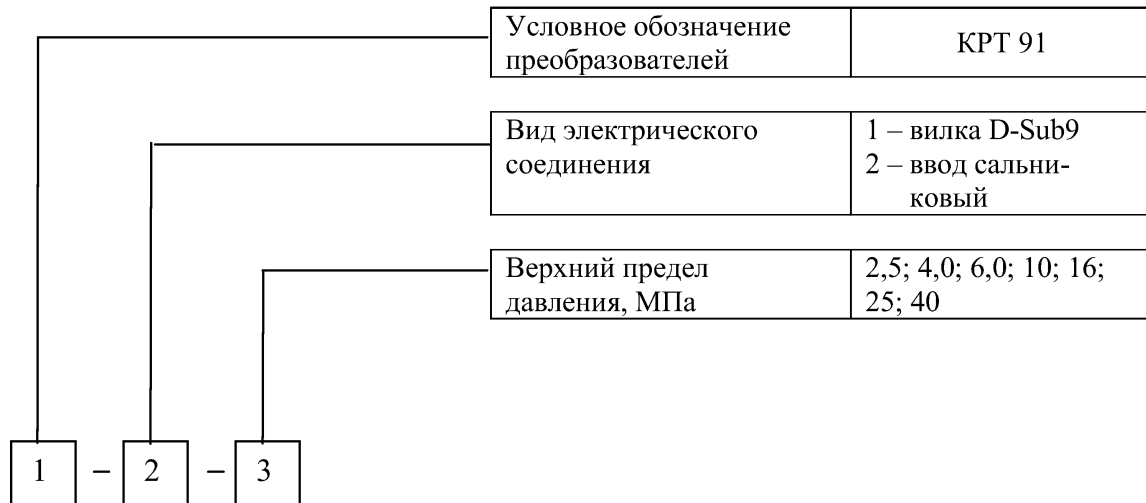
КРТ91 с кабелем и вилкой соединителя D-Sub9



КРТ91 с сальниковым вводом



СТРУКТУРА УСЛОВНОГО ОБОЗНАЧЕНИЯ ПРЕОБРАЗОВАТЕЛЕЙ ПРИ ЗАКАЗЕ



По вопросам продаж и поддержки обращайтесь:

Архангельск (8182)63-90-72
Астана +7(7172)727-132
Белгород (4722)40-23-64
Брянск (4832)59-03-52
Владивосток (423)249-28-31
Волгоград (844)278-03-48
Вологда (8172)26-41-59
Воронеж (473)204-51-73
Екатеринбург (343)384-55-89
Иваново (4932)77-34-06
Ижевск (3412)26-03-58
Казань (843)206-01-48

Калининград (4012)72-03-81
Калуга (4842)92-23-67
Кемерово (3842)65-04-62
Киров (8332)68-02-04
Краснодар (861)203-40-90
Красноярск (391)204-63-61
Курск (4712)77-13-04
Липецк (4742)52-20-81
Магнитогорск (3519)55-03-13
Москва (495)268-04-70
Мурманск (8152)59-64-93
Набережные Челны (8552)20-53-41

Нижний Новгород (831)429-08-12
Новокузнецк (3843)20-46-81
Новосибирск (383)227-86-73
Орел (4862)44-53-42
Оренбург (3532)37-68-04
Пенза (8412)22-31-16
Пермь (342)205-81-47
Ростов-на-Дону (863)308-18-15
Рязань (4912)46-61-64
Самара (846)206-03-16
Санкт-Петербург (812)309-46-40
Саратов (845)249-38-78

Заказ 1589

Смоленск (4812)29-41-54
Сочи (862)225-72-31
Ставрополь (8652)20-65-13
Тверь (4822)63-31-35
Томск (3822)98-41-53
Тула (4872)74-02-29
Тюмень (3452)66-21-18
Ульяновск (8422)24-23-59
Уфа (347)229-48-12
Челябинск (351)202-03-61
Череповец (8202)49-02-64
Ярославль (4852)69-52-93