

По вопросам продаж и поддержки обращайтесь:

Архангельск (8182)63-90-72  
Астана +7(7172)727-132  
Белгород (4722)40-23-64  
Брянск (4832)59-03-52  
Владивосток (423)249-28-31  
Волгоград (844)278-03-48  
Вологда (8172)26-41-59  
Воронеж (473)204-51-73  
Екатеринбург (343)384-55-89  
Иваново (4932)77-34-06  
Ижевск (3412)26-03-58  
Казань (843)206-01-48

Калининград (4012)72-03-81  
Калуга (4842)92-23-67  
Кемерово (3842)65-04-62  
Киров (8332)68-02-04  
Краснодар (861)203-40-90  
Красноярск (391)204-63-61  
Курск (4712)77-13-04  
Липецк (4742)52-20-81  
Магнитогорск (3519)55-03-13  
Москва (495)268-04-70  
Мурманск (8152)59-64-93  
Набережные Челны (8552)20-53-41

Нижний Новгород (831)429-08-12  
Новокузнецк (3843)20-46-81  
Новосибирск (383)227-86-73  
Орел (4862)44-53-42  
Оренбург (3532)37-68-04  
Пенза (8412)22-31-16  
Пермь (342)205-81-47  
Ростов-на-Дону (863)308-18-15  
Рязань (4912)46-61-64  
Самара (846)206-03-16  
Санкт-Петербург (812)309-46-40  
Саратов (845)249-38-78

Смоленск (4812)29-41-54  
Сочи (862)225-72-31  
Ставрополь (8652)20-65-13  
Тверь (4822)63-31-35  
Томск (3822)98-41-53  
Тула (4872)74-02-29  
Тюмень (3452)66-21-18  
Ульяновск (8422)24-23-59  
Уфа (347)229-48-12  
Челябинск (351)202-03-61  
Череповец (8202)49-02-64  
Ярославль (4852)69-52-93

сайт: <http://orlex.nt-rt.ru> || эл. почта: [orx@nt-rt.ru](mailto:orx@nt-rt.ru)

# Преобразователь давления КРТ 9 с суммарной погрешностью в диапазоне температур

## Техническое описание

## ПРЕОБРАЗОВАТЕЛИ ДАВЛЕНИЯ КРТ 9 с суммарной погрешностью в диапазоне температур

Предназначены для измерения избыточного давления.

Измеряемые среды — воздух, пар, жидкость и другие среды, нейтральные к материалам прибора, контактирующим с измеряемой средой (титановый сплав ВТ, нержавеющая сталь; материал уплотнения: паронит, латунь ДПРЛ).

Области применения: в составе (комплекте) теплосчетчиков для объектов жилищно-коммунального хозяйства, теплоэнергетики и др.

Исполнение — невзрывозащищённое.

Климатическое исполнение УХЛ 3.1, но для работы при температуре окружающего воздуха от 5 до 50 °С.

Является одним из исполнений целого ряда преобразователей давления КРТ9. Зарегистрирован в Государственном реестре средств измерений под № 24564-07.



### ОСОБЕННОСТИ

- Соответствуют предъявленным к аппаратуре теплоучета требованиям «Правил учета тепловой энергии и теплоносителя» (пп.5.26) по точности измерения давления в указанном диапазоне температур;
- имеют повышенную точность измерения: суммарная погрешность не превышает 1,0 % (что лучше предельного значения суммы основной и дополнительной температурной погрешности по ГОСТ 22520-85 для преобразователей давления с основной погрешностью 0,5 %);
- имеют защиту от импульсных перенапряжений в цепи питания, возникающих от грозовых разрядов, коммутационных помех от расположенных вблизи силовых цепей и т.д.

### ТЕХНИЧЕСКИЕ ДАННЫЕ

Верхние пределы измеряемого давления, МПа ..... 0,6; 1,0; 1,6; 2,5

Кратность давления перегрузки от верхнего предела измерения:

для 0,4...6,0 МПа ..... 2

для 10...60 МПа ..... 2

для 100 МПа ..... 1,5

Преобразователи имеют конструкцию ввода измеряемого давления со скрытой мембраной.

Тип присоединительной резьбы ..... М20х1,5

Суммарная погрешность (от 5 до 50 °С), % ..... ± 1,0\*

Выходной сигнал, мА ..... 4 - 20

Напряжение питания, В ..... от 9 до 30

Сопrotивление нагрузки, кОм ..... от 0 до 1

Электрическое соединение ..... соединитель серии P2 по DIN 43650

Температура измеряемой среды

(окружающего воздуха), °С ..... от 5 до 50

Масса, кг, не более ..... 0,15

Защита корпуса ..... IP65

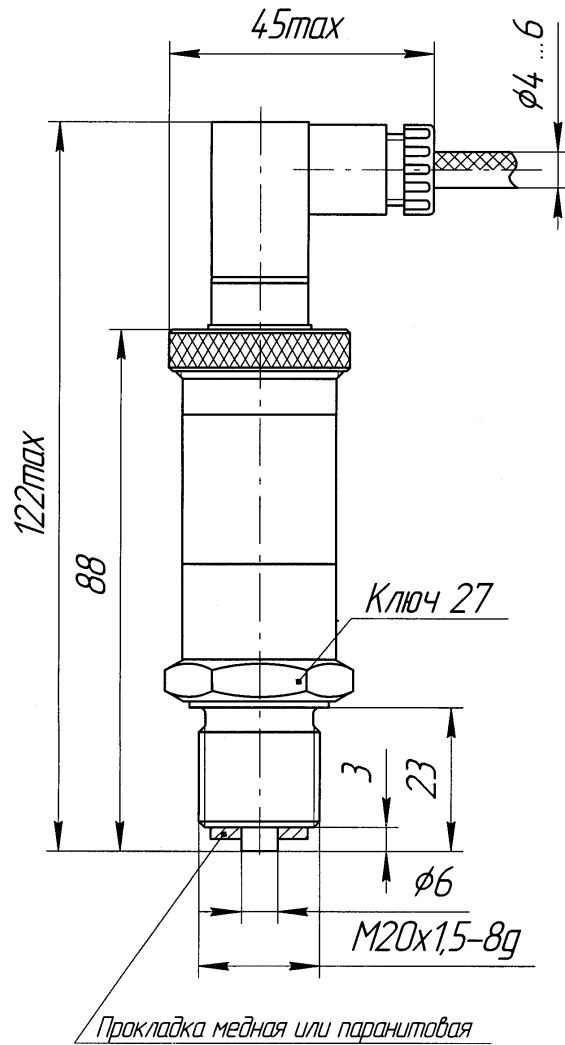
\* В том числе основная погрешность преобразователей.

Пример заказа:

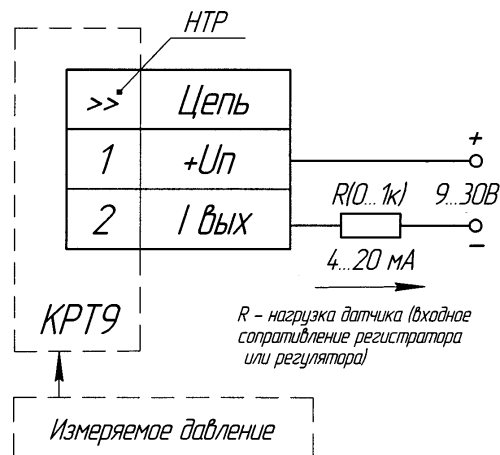
Преобразователь давления КРТ9 невзрывозащищённого исполнения с встроенным тензопреобразователем (ОО), для измерения избыточного давления (И), соединитель серии P2 по DIN 43650 (С2), со скрытой мембраной (МС), резьба штуцера давления метрическая М20х1,5 (М20); верхний предел измерения 1,6 МПа, суммарная погрешность ±1,0 % в диапазоне температур (1,0Т), для работы в диапазоне температур от 5 до 50°С (0Т0):

«Преобразователь давления КРТ9-ОО-И-С2-МС-М20-1,6-1,0Т-0Т0 ТУ 4212-215-00227459-2002».

## ГАБАРИТНЫЕ И ПРИСОЕДИНИТЕЛЬНЫЕ РАЗМЕРЫ



## СХЕМА ВНЕШНИХ ЭЛЕКТРИЧЕСКИХ СОЕДИНЕНИЙ



По вопросам продаж и поддержки обращайтесь:

Заказ 1895

Архангельск (8182)63-90-72  
 Астана +7(7172)727-132  
 Белгород (4722)40-23-64  
 Брянск (4832)59-03-52  
 Владивосток (423)249-28-31  
 Волгоград (844)278-03-48  
 Вологда (8172)26-41-59  
 Воронеж (473)204-51-73  
 Екатеринбург (343)384-55-89  
 Иваново (4932)77-34-06  
 Ижевск (3412)26-03-58  
 Казань (843)206-01-48

Калининград (4012)72-03-81  
 Калуга (4842)92-23-67  
 Кемерово (3842)65-04-62  
 Киров (8332)68-02-04  
 Краснодар (861)203-40-90  
 Красноярск (391)204-63-61  
 Курск (4712)77-13-04  
 Липецк (4742)52-20-81  
 Магнитогорск (3519)55-03-13  
 Москва (495)268-04-70  
 Мурманск (8152)59-64-93  
 Набережные Челны (8552)20-53-41

Нижний Новгород (831)429-08-12  
 Новокузнецк (3843)20-46-81  
 Новосибирск (383)227-86-73  
 Орел (4862)44-53-42  
 Оренбург (3532)37-68-04  
 Пенза (8412)22-31-16  
 Пермь (342)205-81-47  
 Ростов-на-Дону (863)308-18-15  
 Рязань (4912)46-61-64  
 Самара (846)206-03-16  
 Санкт-Петербург (812)309-46-40  
 Саратов (845)249-38-78

Смоленск (4812)29-41-54  
 Сочи (862)225-72-31  
 Ставрополь (8652)20-65-13  
 Тверь (4822)63-31-35  
 Томск (3822)98-41-53  
 Тула (4872)74-02-29  
 Тюмень (3452)66-21-18  
 Ульяновск (8422)24-23-59  
 Уфа (347)229-48-12  
 Челябинск (351)202-03-61  
 Череповец (8202)49-02-64  
 Ярославль (4852)69-52-93