

По вопросам продаж и поддержки обращайтесь:

Архангельск (8182)63-90-72  
Астана +7(7172)727-132  
Белгород (4722)40-23-64  
Брянск (4832)59-03-52  
Владивосток (423)249-28-31  
Волгоград (844)278-03-48  
Вологда (8172)26-41-59  
Воронеж (473)204-51-73  
Екатеринбург (343)384-55-89  
Иваново (4932)77-34-06  
Ижевск (3412)26-03-58  
Казань (843)206-01-48

Калининград (4012)72-03-81  
Калуга (4842)92-23-67  
Кемерово (3842)65-04-62  
Киров (8332)68-02-04  
Краснодар (861)203-40-90  
Красноярск (391)204-63-61  
Курск (4712)77-13-04  
Липецк (4742)52-20-81  
Магнитогорск (3519)55-03-13  
Москва (495)268-04-70  
Мурманск (8152)59-64-93  
Набережные Челны (8552)20-53-41

Нижний Новгород (831)429-08-12  
Новокузнецк (3843)20-46-81  
Новосибирск (383)227-86-73  
Орел (4862)44-53-42  
Оренбург (3532)37-68-04  
Пенза (8412)22-31-16  
Пермь (342)205-81-47  
Ростов-на-Дону (863)308-18-15  
Рязань (4912)46-61-64  
Самара (846)206-03-16  
Санкт-Петербург (812)309-46-40  
Саратов (845)249-38-78

Смоленск (4812)29-41-54  
Сочи (862)225-72-31  
Ставрополь (8652)20-65-13  
Тверь (4822)63-31-35  
Томск (3822)98-41-53  
Тула (4872)74-02-29  
Тюмень (3452)66-21-18  
Ульяновск (8422)24-23-59  
Уфа (347)229-48-12  
Челябинск (351)202-03-61  
Череповец (8202)49-02-64  
Ярославль (4852)69-52-93

сайт: <http://orlex.nt-rt.ru> || эл. почта: [orx@nt-rt.ru](mailto:orx@nt-rt.ru)

# Датчики-реле температуры Т32М

## Техническое описание

## ДАТЧИКИ-РЕЛЕ ТЕМПЕРАТУРЫ Т32М

Предназначены для поддержания заданной температуры контролируемой среды в электро-тепловом торговом-технологическом оборудовании.

Имеют принудительное отключение контактов (при помощи ручки).

Степень защиты корпуса — IP00.

### ТЕХНИЧЕСКИЕ ДАННЫЕ

Основные технические данные приведены в таблице.

Зона возврата направлена в сторону уменьшения (относительно установки) температуры контролируемой среды.

Значение установки соответствует температуре замыкания контактов.

Контактное устройство приборов должно коммутировать электрические цепи переменного тока частотой от 45 до 60 Гц с активной нагрузкой:

до 20 А — при напряжении до 250 В;

до 10 А — при напряжении до 485 В.

Длина соединительного капилляра — 0,6; 1,0; 1,5; 2,5 м.

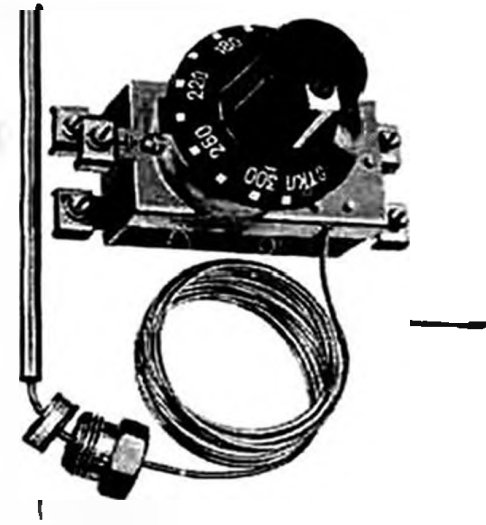
Масса прибора — не более 0,37 кг.

Приборы выпускаются в двух климатических исполнениях:

УХЛ4.2 — для макроклиматических районов с умеренным климатом;

О4.2 — для всех макроклиматических районов на суше.

При заказе прибора указывается: наименование, обозначение модификации, длина соединительного капилляра, климатическое исполнение (только для О4.2), слово "комплект" (только для приборов, поставляемых с ручкой).

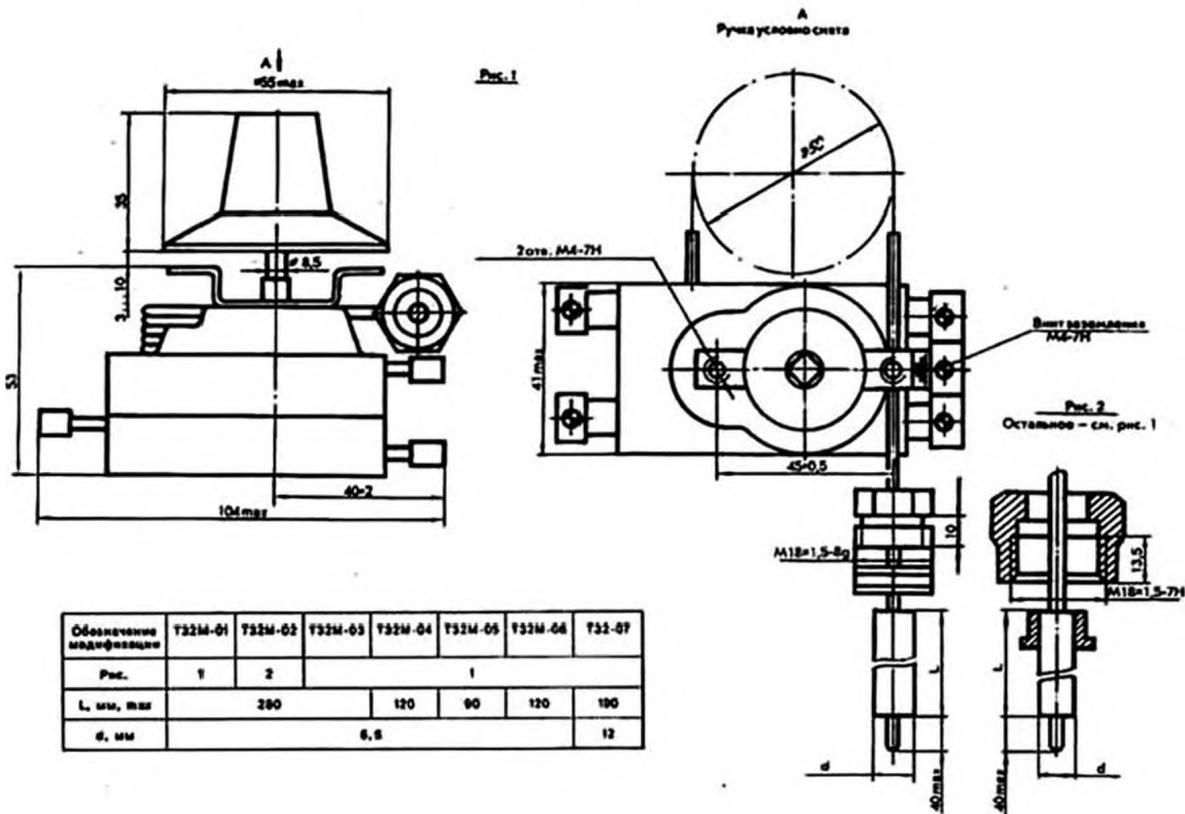


тального капилляра, климатическое исполнение (только для О4.2), слово "комплект" (только для приборов, поставляемых с ручкой).

Пример заказа прибора Т32М-01 с длиной соединительного капилляра 1,5 м, исполнения УХЛ4.2: "Датчик-реле температуры Т32М-01-1,5".

Обозначение модификации	Пределы уставок, °С		Зона возврата, °С		Контролируемая среда
	от	до	нижнее значение	верхнее значение	
Т32М-01	50	150	2,0	10	Воздух
Т32М-02	50	150	2,0	10	Жидкость
Т32М-03	100	200	2,0	10	Растительные и минеральные масла
Т32М-04	100	300	3,0	20	Воздух, жарочная поверхность
Т32М-05	100	450	5,0	40	Воздух, жарочная поверхность
Т32М-06	100	350	4,0	30	Воздух, жарочная поверхность
Т32М-07	40	85	1,5	6	Вода

## ГАБАРИТНЫЕ И ПРИСОЕДИНИТЕЛЬНЫЕ РАЗМЕРЫ



### По вопросам продаж и поддержки обращайтесь:

Архангельск (8182)63-90-72  
 Астана +7(7172)727-132  
 Белгород (4722)40-23-64  
 Брянск (4832)59-03-52  
 Владивосток (423)249-28-31  
 Волгоград (844)278-03-48  
 Вологда (8172)26-41-59  
 Воронеж (473)204-51-73  
 Екатеринбург (343)384-55-89  
 Иваново (4932)77-34-06  
 Ижевск (3412)26-03-58  
 Казань (843)206-01-48

Калининград (4012)72-03-81  
 Калуга (4842)92-23-67  
 Кемерово (3842)65-04-62  
 Киров (8332)68-02-04  
 Краснодар (861)203-40-90  
 Красноярск (391)204-63-61  
 Курск (4712)77-13-04  
 Липецк (4742)52-20-81  
 Магнитогорск (3519)55-03-13  
 Москва (495)268-04-70  
 Мурманск (8152)59-64-93  
 Набережные Челны (8552)20-53-41

Нижний Новгород (831)429-08-12  
 Новокузнецк (3843)20-46-81  
 Новосибирск (383)227-86-73  
 Орел (4862)44-53-42  
 Оренбург (3532)37-68-04  
 Пенза (8412)22-31-16  
 Пермь (342)205-81-47  
 Ростов-на-Дону (863)308-18-15  
 Рязань (4912)46-61-64  
 Самара (846)206-03-16  
 Санкт-Петербург (812)309-46-40  
 Саратов (845)249-38-78

Смоленск (4812)29-41-54  
 Сочи (862)225-72-31  
 Ставрополь (8652)20-65-13  
 Тверь (4822)63-31-35  
 Томск (3822)98-41-53  
 Тула (4872)74-02-29  
 Тюмень (3452)66-21-18  
 Ульяновск (8422)24-23-59  
 Уфа (347)229-48-12  
 Челябинск (351)202-03-61  
 Череповец (8202)49-02-64  
 Ярославль (4852)69-52-93