

По вопросам продаж и поддержки обращайтесь:

Архангельск (8182)63-90-72
Астана +7(7172)727-132
Белгород (4722)40-23-64
Брянск (4832)59-03-52
Владивосток (423)249-28-31
Волгоград (844)278-03-48
Вологда (8172)26-41-59
Воронеж (473)204-51-73
Екатеринбург (343)384-55-89
Иваново (4932)77-34-06
Ижевск (3412)26-03-58
Казань (843)206-01-48

Калининград (4012)72-03-81
Калуга (4842)92-23-67
Кемерово (3842)65-04-62
Киров (8332)68-02-04
Краснодар (861)203-40-90
Красноярск (391)204-63-61
Курск (4712)77-13-04
Липецк (4742)52-20-81
Магнитогорск (3519)55-03-13
Москва (495)268-04-70
Мурманск (8152)59-64-93
Набережные Челны (8552)20-53-41

Нижний Новгород (831)429-08-12
Новокузнецк (3843)20-46-81
Новосибирск (383)227-86-73
Орел (4862)44-53-42
Оренбург (3532)37-68-04
Пенза (8412)22-31-16
Пермь (342)205-81-47
Ростов-на-Дону (863)308-18-15
Рязань (4912)46-61-64
Самара (846)206-03-16
Санкт-Петербург (812)309-46-40
Саратов (845)249-38-78

Смоленск (4812)29-41-54
Сочи (862)225-72-31
Ставрополь (8652)20-65-13
Тверь (4822)63-31-35
Томск (3822)98-41-53
Тула (4872)74-02-29
Тюмень (3452)66-21-18
Ульяновск (8422)24-23-59
Уфа (347)229-48-12
Челябинск (351)202-03-61
Череповец (8202)49-02-64
Ярославль (4852)69-52-93

сайт: <http://orlex.nt-rt.ru> || эл. почта: orx@nt-rt.ru

Датчики-реле температуры электронные Т419-2М

Техническое описание

ДАТЧИКИ-РЕЛЕ ТЕМПЕРАТУРЫ ЭЛЕКТРОННЫЕ Т419-2М

Предназначены для двухпозиционного регулирования температуры в подвижных (судовых, автомобильных, железнодорожных) и стационарных установках холодильной техники, отопления и вентиляции. Могут применяться в качестве сигнализаторов и приборов тепловой защиты.

Командный выход приборов — электроконтактный, одна переключающая группа.

В зависимости от исполнения приборов по пределам регулируемой температуры в качестве датчиков температуры могут применяться медные термопреобразователи ТСМ с номинальной статической характеристикой 50М (номинальное сопротивление при 0 °С — 50 Ом) или платиновые термопреобразователи ТСП с номинальной статической характеристикой 100П (номинальное сопротивление при 0 °С — 100 Ом).

Линия связи прибора с датчиком — трехпроводная, экранированная, с сопротивлением каждой из жил не более 5 Ом, длиной до 300 м. Для заземления экранной оплетки линии на корпусе прибора имеется клемма «⊥».

В конструкции приборов предусмотрена визуальная индикация включения выходной командной цепи.

Приборы рассчитаны на эксплуатацию в условиях морского тропического климата (категория ОМ5) при температурах окружающего воздуха от минус 40 до плюс 55 °С и относительной влажности до 95 % при 40 °С.

Приборы устойчивы к воздействию вибрации с частотой от 5 до 200 Гц с ускорением до 20 м/с², воздействию ударов с ускорением до 100 м/с² при частоте от 40 до 120 ударов в минуту, воздействию качки и длительных наклонов.

Рабочее положение — любое.

Степень защиты корпуса — IP44.

ТЕХНИЧЕСКИЕ ДАННЫЕ

Основные технические данные приведены в таблице 1.

Приборы могут работать в любом из двух режимов:

вариант А — с замыканием нормально от-



крытых контактов при повышении температуры;

вариант Б — с замыканием нормально открытых контактов при понижении температуры.

В состоянии поставки приборы работают по варианту Б. Для работы по варианту А потребителю необходимо установить перемычку между контактами 4-8 клеммника прибора.

Зона возврата, регулируемая, в пределах от 1 до 10 °С для всех исполнений прибора.

Потребляемая мощность:

для приборов с питанием от сети переменного тока — 3 В·А;

для приборов с питанием от источников постоянного тока — 2,5 Вт.

Масса без датчика — 0,55 кг.

При заказе прибора указываются: наименование и условное обозначение прибора, ток нагрузки 16 А (только для реле типа 2, см. табл. 2), обозначение технических условий.

Пример заказа датчика-реле температуры электронного Т419-2М с диапазоном уставок регулирования температуры от 0 до 50 °С, номинальным напряжением питания (45-75) В постоянного тока, термопреобразователем ТСМ для воздуха помещений, с током нагрузки 16 А:

«Датчик-реле температуры электронный Т419-2М-03-4-3, 16 А ТУ 25-7301-056-90».

Таблица 1

Условное обозначение прибора	Диапазон уставок регулируемой температуры, °С	Основная погрешность, °С	Исполнение по напряжению питания *	Вариант поставки термопреобразователей сопротивления **	НСХ
T419-2М-01	от -50 до 0	±1	1, 2, 3, 4	1, 2, 3	50М
T419-2М-02	от -25 до +25				
T419-2М-03	от 0 до +50				
T419-2М-04	от +25 до +75				
T419-2М-05	от +50 до +100				
T419-2М-06	от +75 до +125				
T419-2М-07	от +100 до +150				
T419-2М-08	от +125 до +175				
T419-2М-09	от 0 до +100	±2		1, 2, 3	
T419-2М-10	от +50 до +150			1, 2	
T419-2М-11	от +150 до +200	±1			100П
T419-2М-12	от +175 до +225				
T419-2М-13	от +200 до +250				
T419-2М-14	от +100 до +200	±2	1, 2, 3, 4	1	
T419-2М-15	от +150 до +250				
T419-2М-16	от +200 до +300				
T419-2М-17	от +250 до +350				
T419-2М-18	от +300 до +400				
T419-2М-19	от +350 до +450				
T419-2М-20	от +400 до +500				
T419-2М-21	от -50 до +50	±2		1, 2	50М
T419-2М-22	от 0 до +100	±2	2	1	100П
T419-2М-23	от +25 до +125				
T419-2М-24	от +50 до +250	±4			
T419-2М-25	от -60 до +160	±2	1	1,2	50М

* Номинальные значения напряжения питания прибора:

- 1 — переменное 110 В, 50 Гц;
- 2 — переменное 220 В, 50 Гц;
- 3 — постоянное (12-24) В;
- 4 — постоянное (45-75) В.

** Варианты поставки термопреобразователя сопротивления:

- 1 — термопреобразователь сопротивления не поставляется;
- 2 — термопреобразователь сопротивления ТСМ-1088 для жидких и газообразных сред.
- 3 — термопреобразователь сопротивления ТСМ-0987 для воздуха в помещении.

Допускается поставка термопреобразователей сопротивления других марок аналогичной конструкции и НСХ.

Платиновые термопреобразователи сопротивления ТСП с прибором не поставляются.

Величины коммутируемой нагрузки приведены в таблице 2.

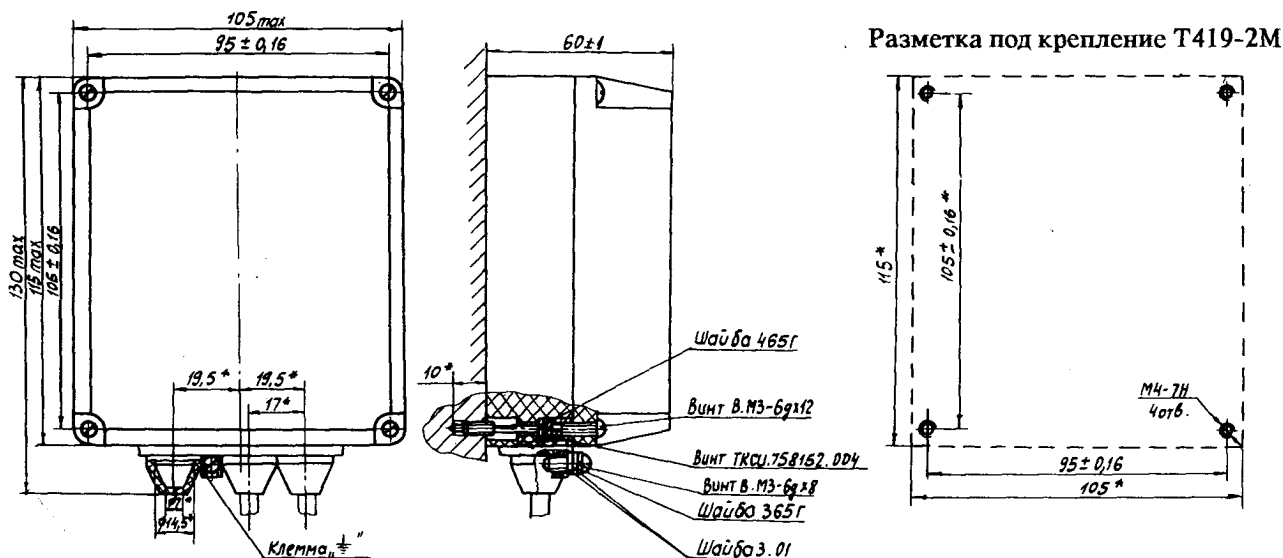
Таблица 2

Тип реле*	Нагрузка на контакты		Вид нагрузки
	Напряжение, В	Ток, А	
1	от 12 до 250 св. 250 до 380 от 12 до 250	от 0,1 до 2,5 от 0,1 до 1,5 от 0,1 до 6	Индуктивная, $\cos \varphi \geq 0,6$ То же Активная
2	до 250 до 220	до 16 до 7,5	Активная Индуктивная, $\cos \varphi \geq 0,4$

* Тип реле указан условно.

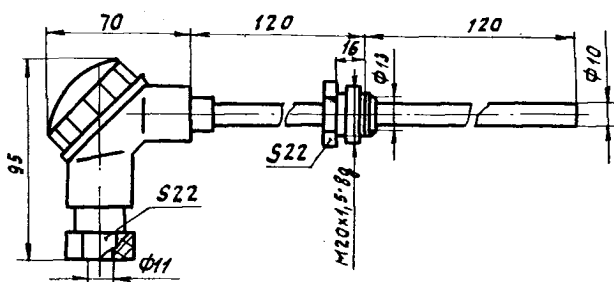
ГАБАРИТНЫЕ, ПРИСОЕДИНИТЕЛЬНЫЕ И МОНТАЖНЫЕ РАЗМЕРЫ

Датчик-реле температуры электронный Т419-2М



- 1*. Размеры для справок.
2. Рабочее положение любое.
3. Втулки подрезать в соответствии с диаметром вводного кабеля

Термопреобразователь сопротивления ТСМ-1088 5Ц2.822.028, ТУ 25-7363.032-89



Термопреобразователь сопротивления ТСМ-0987 5Ц2.822.024-05, ТУ 25-7363.024-88

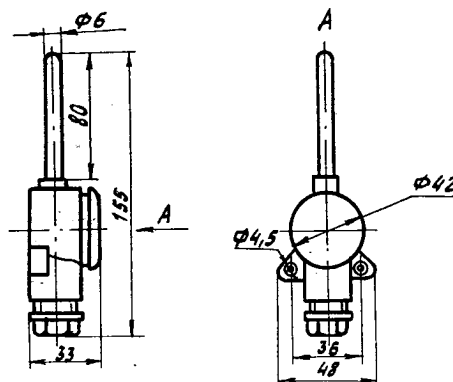
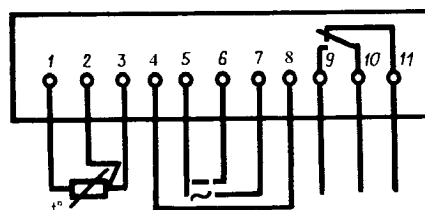


Схема внешних соединений



Перемычка
(для варианта А)

По вопросам продаж и поддержки обращайтесь:

Архангельск (8182)63-90-72
Астана +7(7172)727-132
Белгород (4722)40-23-64
Брянск (4832)59-03-52
Владивосток (423)249-28-31
Волгоград (844)278-03-48
Вологда (8172)26-41-59
Воронеж (473)204-51-73
Екатеринбург (343)384-55-89
Иваново (4932)77-34-06
Ижевск (3412)26-03-58
Казань (843)206-01-48

Калининград (4012)72-03-81
Калуга (4842)92-23-67
Кемерово (3842)65-04-62
Киров (8332)68-02-04
Краснодар (861)203-40-90
Красноярск (391)204-63-61
Курск (4712)77-13-04
Липецк (4742)52-20-81
Магнитогорск (3519)55-03-13
Москва (495)268-04-70
Мурманск (8152)59-64-93
Набережные Челны (8552)20-53-41

Нижний Новгород (831)429-08-12
Новокузнецк (3843)20-46-81
Новосибирск (383)227-86-73
Орел (4862)44-53-42
Оренбург (3532)37-68-04
Пенза (8412)22-31-16
Пермь (342)205-81-47
Ростов-на-Дону (863)308-18-15
Рязань (4912)46-61-64
Самара (846)206-03-16
Санкт-Петербург (812)309-46-40
Саратов (845)249-38-78

Смоленск (4812)29-41-54
Сочи (862)225-72-31
Ставрополь (8652)20-65-13
Тверь (4822)63-31-35
Томск (3822)98-41-53
Тула (4872)74-02-29
Тюмень (3452)66-21-18
Ульяновск (8422)24-23-59
Уфа (347)229-48-12
Челябинск (351)202-03-61
Череповец (8202)49-02-64
Ярославль (4852)69-52-93