

По вопросам продаж и поддержки обращайтесь:

Архангельск (8182)63-90-72
Астана +7(7172)727-132
Белгород (4722)40-23-64
Брянск (4832)59-03-52
Владивосток (423)249-28-31
Волгоград (844)278-03-48
Вологда (8172)26-41-59
Воронеж (473)204-51-73
Екатеринбург (343)384-55-89
Иваново (4932)77-34-06
Ижевск (3412)26-03-58
Казань (843)206-01-48

Калининград (4012)72-03-81
Калуга (4842)92-23-67
Кемерово (3842)65-04-62
Киров (8332)68-02-04
Краснодар (861)203-40-90
Красноярск (391)204-63-61
Курск (4712)77-13-04
Липецк (4742)52-20-81
Магнитогорск (3519)55-03-13
Москва (495)268-04-70
Мурманск (8152)59-64-93
Набережные Челны (8552)20-53-41

Нижний Новгород (831)429-08-12
Новокузнецк (3843)20-46-81
Новосибирск (383)227-86-73
Орел (4862)44-53-42
Оренбург (3532)37-68-04
Пенза (8412)22-31-16
Пермь (342)205-81-47
Ростов-на-Дону (863)308-18-15
Рязань (4912)46-61-64
Самара (846)206-03-16
Санкт-Петербург (812)309-46-40
Саратов (845)249-38-78

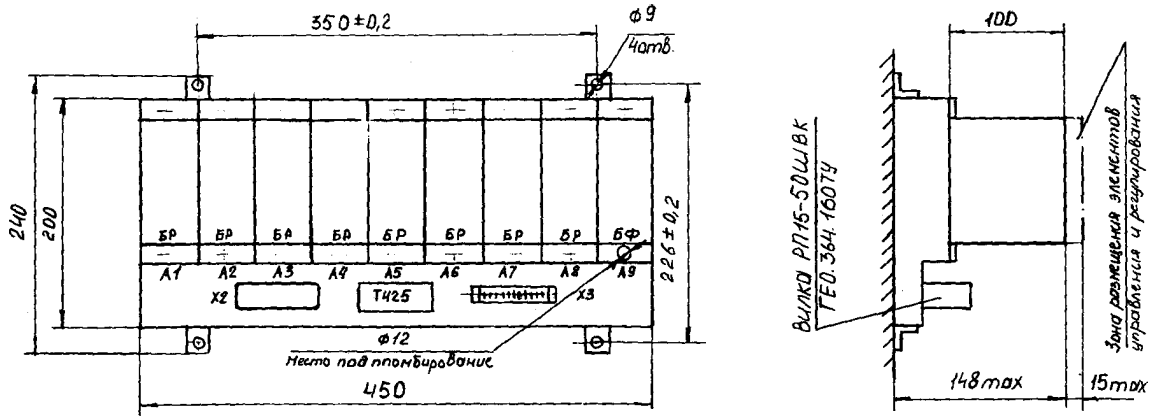
Смоленск (4812)29-41-54
Сочи (862)225-72-31
Ставрополь (8652)20-65-13
Тверь (4822)63-31-35
Томск (3822)98-41-53
Тула (4872)74-02-29
Тюмень (3452)66-21-18
Ульяновск (8422)24-23-59
Уфа (347)229-48-12
Челябинск (351)202-03-61
Череповец (8202)49-02-64
Ярославль (4852)69-52-93

сайт: <http://orlex.nt-rt.ru> || эл. почта: orx@nt-rt.ru

Датчик-реле температуры восьмиканальный Т425

Техническое описание

ГАБАРИТНЫЕ, УСТАНОВОЧНЫЕ И ПРИСОЕДИТЕЛЬНЫЕ РАЗМЕРЫ



ТЕРМОПРЕОБРАЗОВАТЕЛИ СОПРОТИВЛЕНИЯ

ТСМТ 104-50М-С2-6-80 ТУ 4211-003-10354341-97

ТСМ-1088, ТУ 25-7363.032-89

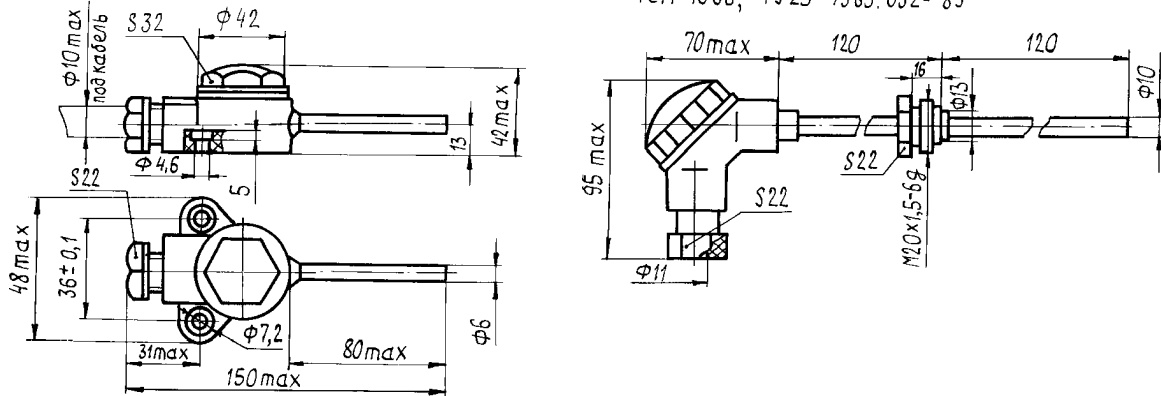
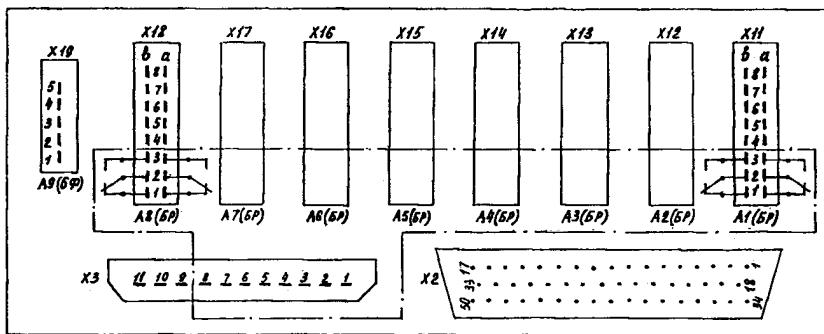


СХЕМА ВНЕШНИХ СОЕДИНЕНИЙ



ВИД НА ПРИБОР Т425 СО СТОРОНЫ СНЯТОЙ ЗАДНЕЙ КРЫШКИ



1. Для каждого блока регулирования А (БР) на рисунке условно показано подключение к разъему контактов релейного выхода.
2. В зоне, обведенной штрихпунктирной линией, выполняется объединение командных выходов каналов в соответствии с выбранной потребителем схемой контактной логики. Результирующий командный выход всего прибора выводится на контакты 1-8 клеммника X3. Электрический монтаж в указанной зоне выполняется потребителем методом пайки.

3. В случае использования одного или нескольких блоков А (БР) для управления охлаждением (вариант А) потребитель устанавливает перемычку на контакты а5-в5 розетки разъема соответствующих блоков.

Заказ 2912

ДАТЧИК-РЕЛЕ ТЕМПЕРАТУРЫ ВОСЬМИКАНАЛЬНЫЙ T425

Предназначен для двухпозиционного регулирования температуры на железнодорожном электроподвижном составе, а также в любых других подвижных и стационарных технологических объектах, имеющих параметры электропитания и условия эксплуатации, соответствующие приведенным ниже.

Прибор имеет восемь каналов регулирования с релейными командными выходами.

В качестве датчиков температуры используются термопреобразователи сопротивления с номинальной статической характеристикой преобразования 50М по ГОСТ 6651-94.

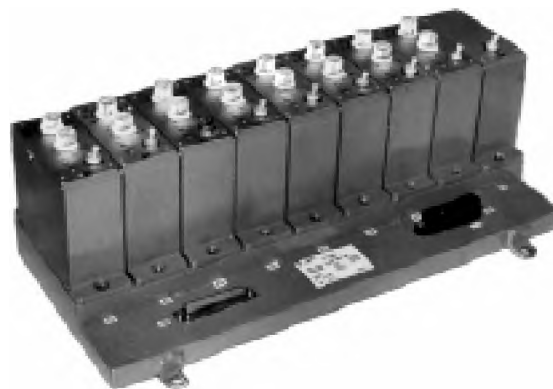
Схема включения датчика — трехпроводная.

Длина линии, соединяющей прибор с датчиком — не более 100 м.

Контролируемая среда — воздух.

Вид климатического исполнения прибора — УЗ по ГОСТ 15150-69, но для работы при температуре от минус 50 до плюс 55 °С.

Степень защиты корпуса — IP42 по ГОСТ 14254-96.



ТЕХНИЧЕСКИЕ ДАННЫЕ

Каждый канал прибора имеет шкалу задания регулируемой температуры и шкалу задания зоны возврата.

Диапазон регулируемой температуры, °С от 10 до 70

Цена деления шкалы, °С 2

Основная погрешность задания регулируемой температуры, °С, не более ± 1

Примечание — Отметки шкалы задания регулируемой температуры соответствуют среднему значению температур включения и отключения нагрузки на командном выходе.

Замыкающие контакты выходного реле каждого канала включают командную цепь при повышении температуры регулируемой среды относительно задания (вариант А) или при понижении температуры регулируемой среды относительно задания (вариант Б).

Выбор необходимого варианта осуществляется потребителем.

(Для реализации варианта А устанавливается закорачивающая перемычка).

Зона возврата, °С от 1 до 10

Номинальное напряжение питания (постоянного тока), В 110

Допустимый диапазон изменений напряжения питания, В от 70 до 160

Потребляемая мощность, Вт, не более 13

Командный выход каждого канала обеспечивает коммутацию индуктивной нагрузки, А:

— переменного тока при напряжении до 250 В, 50 Гц и $\cos \varphi \geq 0,6$ до 3

— постоянного тока при напряжении до 110 В и постоянной времени нагрузки $\tau \leq 5$ мс до 1,5

Прибор устойчив к воздействию:

— температуры окружающего воздуха, °С от минус 50 до плюс 55

— относительной влажности окружающего воздуха при температуре 25 °С, % до 98

— синусоидальной вибрации в диапазоне частот от 0,5 до 100 Гц с максимальной амплитудой ускорения 10 м/с²;

— ударов одиночного действия с пиковым ударным ускорением 30 м/с² и длительностью действия ударного ускорения 2-20 мс.

Масса, кг, не более 9

При заказе прибора указываются: наименование и условное обозначение прибора, обозначение технических условий.

Пример заказа: «Датчик-реле температуры восьмиканальный T425 ТУ 4218-230-00227459-2003».

По вопросам продаж и поддержки обращайтесь:

Архангельск (8182)63-90-72

Астана +7(7172)727-132

Белгород (4722)40-23-64

Брянск (4832)59-03-52

Владивосток (423)249-28-31

Волгоград (844)278-03-48

Вологда (8172)26-41-59

Воронеж (473)204-51-73

Екатеринбург (343)384-55-89

Иваново (4932)77-34-06

Ижевск (3412)26-03-58

Казань (843)206-01-48

Калининград (4012)72-03-81

Калуга (4842)92-23-67

Кемерово (3842)65-04-62

Киров (8332)68-02-04

Краснодар (861)203-40-90

Красноярск (391)204-63-61

Курск (4712)77-13-04

Липецк (4742)52-20-81

Магнитогорск (3519)55-03-13

Москва (495)268-04-70

Мурманск (8152)59-64-93

Набережные Челны (8552)20-53-41

Нижний Новгород (831)429-08-12

Новокузнецк (3843)20-46-81

Новосибирск (383)227-86-73

Орел (4862)44-53-42

Оренбург (3532)37-68-04

Пенза (8412)22-31-16

Пермь (342)205-81-47

Ростов-на-Дону (863)308-18-15

Рязань (4912)46-61-64

Самара (846)206-03-16

Санкт-Петербург (812)309-46-40

Саратов (845)249-38-78

Смоленск (4812)29-41-54

Сочи (862)225-72-31

Ставрополь (8652)20-65-13

Тверь (4822)63-31-35

Томск (3822)98-41-53

Тула (4872)74-02-29

Тюмень (3452)66-21-18

Ульяновск (8422)24-23-59

Уфа (347)229-48-12

Челябинск (351)202-03-61

Череповец (8202)49-02-64

Ярославль (4852)69-52-93