

По вопросам продаж и поддержки обращайтесь:

Архангельск (8182)63-90-72
Астана +7(7172)727-132
Белгород (4722)40-23-64
Брянск (4832)59-03-52
Владивосток (423)249-28-31
Волгоград (844)278-03-48
Вологда (8172)26-41-59
Воронеж (473)204-51-73
Екатеринбург (343)384-55-89
Иваново (4932)77-34-06
Ижевск (3412)26-03-58
Казань (843)206-01-48

Калининград (4012)72-03-81
Калуга (4842)92-23-67
Кемерово (3842)65-04-62
Киров (8332)68-02-04
Краснодар (861)203-40-90
Красноярск (391)204-63-61
Курск (4712)77-13-04
Липецк (4742)52-20-81
Магнитогорск (3519)55-03-13
Москва (495)268-04-70
Мурманск (8152)59-64-93
Набережные Челны (8552)20-53-41

Нижний Новгород (831)429-08-12
Новокузнецк (3843)20-46-81
Новосибирск (383)227-86-73
Орел (4862)44-53-42
Оренбург (3532)37-68-04
Пенза (8412)22-31-16
Пермь (342)205-81-47
Ростов-на-Дону (863)308-18-15
Рязань (4912)46-61-64
Самара (846)206-03-16
Санкт-Петербург (812)309-46-40
Саратов (845)249-38-78

Смоленск (4812)29-41-54
Сочи (862)225-72-31
Ставрополь (8652)20-65-13
Тверь (4822)63-31-35
Томск (3822)98-41-53
Тула (4872)74-02-29
Тюмень (3452)66-21-18
Ульяновск (8422)24-23-59
Уфа (347)229-48-12
Челябинск (351)202-03-61
Череповец (8202)49-02-64
Ярославль (4852)69-52-93

сайт: <http://orlex.nt-rt.ru> || эл. почта: orx@nt-rt.ru

Датчик-реле температуры ТАБ102

Техническое описание

ДАТЧИК-РЕЛЕ ТЕМПЕРАТУРЫ ТАБ102

Предназначен для автоматического двухпозиционного регулирования температуры или для аварийного отключения электротеплового оборудования при достижении контролируемой температуры установленного значения.

Прибор – биметаллический, контактный, является комплектующим изделием передвижного и стационарного электротеплового оборудования. Может применяться и на других объектах в условиях эксплуатации, соответствующих прибору.

Имеет два исполнения: ТАБ102-1 и ТАБ102-2.

Степень защиты корпуса – IP54 по ГОСТ 14254-96.



ТЕХНИЧЕСКИЕ ДАННЫЕ

Прибор бесшкальный, с фиксированной уставкой, вид крепления – ввертный.

Температура замыкания контактов, °С	70 ± 18
Температура размыкания контактов, °С:	
ТАБ102-1	110 ⁺¹⁵ ₋₁₀
ТАБ102-2	130 ⁺⁵ ₋₁₀
Нагрузка на контакты:	
— постоянный ток при напряжении от 12 до 100 В и коммутируемой мощности не более 360 Вт, А, не более	15
— переменный ток при напряжении 250 В, частотой 50 (60) Гц, А	3

Климатические исполнения: УЗ.1, ТЗ.1 по ГОСТ 15150-69, но при воздействии температуры окружающего воздуха от плюс 15 до плюс 125 °С (ТАБ102-1) и от плюс 15 до плюс 135 °С (ТАБ102-2).

Прибор устойчив к механическим воздействиям:

— вибрации с максимальным ускорением 50 м/с² и частотой от 0,5 до 80 Гц,
 — ударов многократного действия с максимальным ускорением до 30 м/с² и длительностью импульса 2-20 мс.

Прибор является невосстанавливаемым, неремонтируемым изделием.

Масса, кг, не более 0,025

При заказе прибора указываются: наименование, условное обозначение прибора, обозначение технических условий.

Пример заказа:

“Датчик-реле температуры ТАБ102 –1 ТУ 4218-218-00227459-2002”.

ГАБАРИТНЫЕ И ПРИСОЕДИНИТЕЛЬНЫЕ РАЗМЕРЫ

Рис. 1

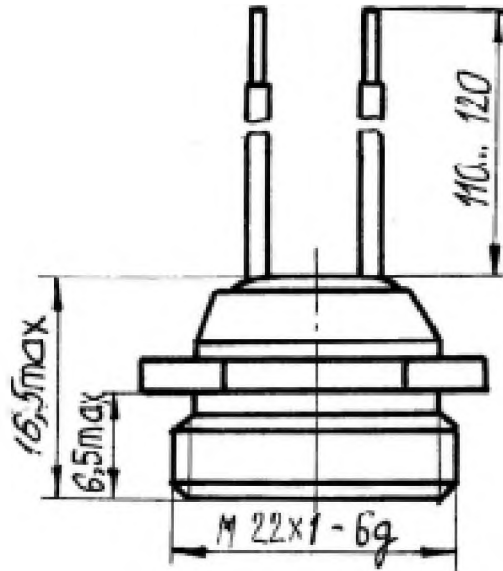
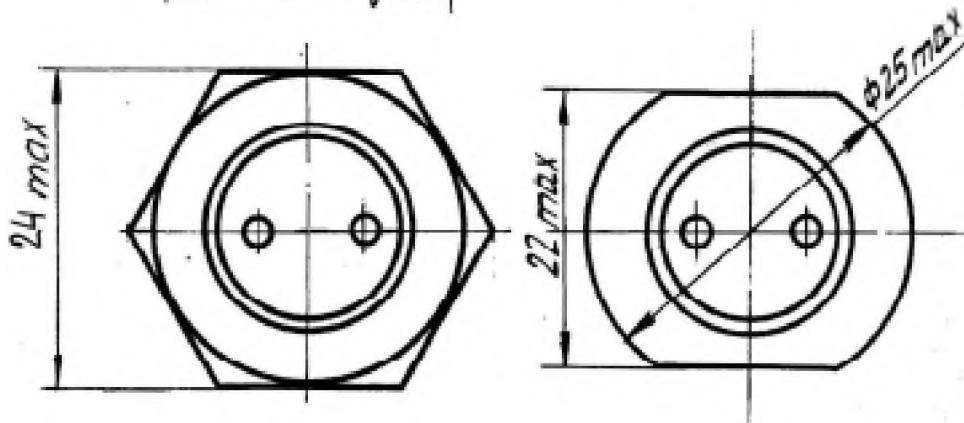


Рис. 2.
ОСТАВШОЕ СМ. РИС. 1



Условное обозначение прибора	Рис.
ТАБ 102-1	1
ТАБ 102-2	2

По вопросам продаж и поддержки обращайтесь:

Архангельск (8182)63-90-72
Астана +7(7172)727-132
Белгород (4722)40-23-64
Брянск (4832)59-03-52
Владивосток (423)249-28-31
Волгоград (844)278-03-48
Вологда (8172)26-41-59
Воронеж (473)204-51-73
Екатеринбург (343)384-55-89
Иваново (4932)77-34-06
Ижевск (3412)26-03-58
Казань (843)206-01-48

Калининград (4012)72-03-81
Калуга (4842)92-23-67
Кемерово (3842)65-04-62
Киров (8332)68-02-04
Краснодар (861)203-40-90
Красноярск (391)204-63-61
Курск (4712)77-13-04
Липецк (4742)52-20-81
Магнитогорск (3519)55-03-13
Москва (495)268-04-70
Мурманск (8152)59-64-93
Набережные Челны (8552)20-53-41

Нижний Новгород (831)429-08-12
Новокузнецк (3843)20-46-81
Новосибирск (383)227-86-73
Орел (4862)44-53-42
Оренбург (3532)37-68-04
Пенза (8412)22-31-16
Пермь (342)205-81-47
Ростов-на-Дону (863)308-18-15
Рязань (4912)46-61-64
Самара (846)206-03-16
Санкт-Петербург (812)309-46-40
Саратов (845)249-38-78

Смоленск (4812)29-41-54
Сочи (862)225-72-31
Ставрополь (8652)20-65-13
Тверь (4822)63-31-35
Томск (3822)98-41-53
Тула (4872)74-02-29
Тюмень (3452)66-21-18
Ульяновск (8422)24-23-59
Уфа (347)229-48-12
Челябинск (351)202-03-61
Череповец (8202)49-02-64
Ярославль (4852)69-52-93