

По вопросам продаж и поддержки обращайтесь:

Архангельск (8182)63-90-72
Астана +7(7172)727-132
Белгород (4722)40-23-64
Брянск (4832)59-03-52
Владивосток (423)249-28-31
Волгоград (844)278-03-48
Вологда (8172)26-41-59
Воронеж (473)204-51-73
Екатеринбург (343)384-55-89
Иваново (4932)77-34-06
Ижевск (3412)26-03-58
Казань (843)206-01-48

Калининград (4012)72-03-81
Калуга (4842)92-23-67
Кемерово (3842)65-04-62
Киров (8332)68-02-04
Краснодар (861)203-40-90
Красноярск (391)204-63-61
Курск (4712)77-13-04
Липецк (4742)52-20-81
Магнитогорск (3519)55-03-13
Москва (495)268-04-70
Мурманск (8152)59-64-93
Набережные Челны (8552)20-53-41

Нижний Новгород (831)429-08-12
Новокузнецк (3843)20-46-81
Новосибирск (383)227-86-73
Орел (4862)44-53-42
Оренбург (3532)37-68-04
Пенза (8412)22-31-16
Пермь (342)205-81-47
Ростов-на-Дону (863)308-18-15
Рязань (4912)46-61-64
Самара (846)206-03-16
Санкт-Петербург (812)309-46-40
Саратов (845)249-38-78

Смоленск (4812)29-41-54
Сочи (862)225-72-31
Ставрополь (8652)20-65-13
Тверь (4822)63-31-35
Томск (3822)98-41-53
Тула (4872)74-02-29
Тюмень (3452)66-21-18
Ульяновск (8422)24-23-59
Уфа (347)229-48-12
Челябинск (351)202-03-61
Череповец (8202)49-02-64
Ярославль (4852)69-52-93

сайт: <http://orlex.nt-rt.ru> || эл. почта: orx@nt-rt.ru

Датчики-реле температуры ТАМ 103

Техническое описание

ДАТЧИКИ-РЕЛЕ ТЕМПЕРАТУРЫ ТАМ103

Предназначены для автоматического управления холодильными и нагревательными установками, в том числе работающими на ходу, путем замыкания или размыкания электрической цепи управления при изменении температуры контролируемой среды.

Приборы пригодны для эксплуатации во всех макроклиматических районах на суше и на море (исполнения В2, В5), кроме машинных котельных отделений и открытой палубы судов.

Контролируемые среды: воздух, хладоны, масла, пресная вода, аммиак, морская вода (для приборов с защитным кожухом) и другие среды, неагрессивные к материалу термосистемы (нержавеющая сталь).

Степень защиты корпуса — IP65.

ТЕХНИЧЕСКИЕ ДАННЫЕ

Основные технические данные приведены в таблице.

Приборы бесшкальные, поставляются настроенными на требуемую фиксированную температуру (уставку), выбираемую из ряда: -25, +25, +30, +35, +40, +45, +55, +62, +65, +67, +70, +72, +75, +80, +84, +90, +95, +97, +99, +105, +110, +130, +160 °С. Возможна перенастройка на объекте в пределах уставок.



Имеют одобрение Российского Морского Регистра Судоходства, сертифицированы Регистром Ллойд (Великобритания).

| Условное обозначение приборов | Пределы уставок, °С | Предельные значения температур контролируемой среды, °С | Способ подсоединения электрического кабеля | Наличие защитного кожуха |
|--|---------------------|---|--|----------------------------|
| TAM103-01.1.1 TAM103-01.1.2 TAM103-01.2.1 TAM103-01.2.2 | -50 ... +50 | +80 | съемниковый ввод соединитель | есть нет есть нет |
| TAM103-02.1.1 TAM103-02.1.2 TAM103-02.2.1 TAM103-02.2.2 | -30 ... +70 | +100 | съемниковый ввод соединитель | есть нет есть нет |
| TAM103-03.1.1 TAM103-03.1.2 TAM103-03.2.1 TAM103-03.2.2 | 0 ... +100 | +130 | съемниковый ввод соединитель | есть нет есть нет |
| TAM103-04.1.1 TAM103-04.1.2 TAM103-04.2.1 TAM103-04.2.2 | +70 ... +170 | +200 | съемниковый ввод соединитель | есть нет есть нет |

Основная погрешность установки не более $\pm 1,5$ °С.

Зона возврата, регулируемая — от 3 до 6 °С.

Приборы изготавливаются с зоной возврата, направленной как в сторону повышения (относительно уставки) температуры контролируемой среды, так и в сторону понижения.

Давление контролируемой среды до 4 МПа для приборов без кожуха и до 0,5 МПа для приборов с кожухом.

Отличаются устойчивостью к механическим воздействиям (вибрация, удары, тряска, качка, наклоны).

Приборы рассчитаны на работу при нагрузках на контактах:

от 15 до 60 Вт — при эксплуатации в цепях постоянного тока напряжением от 24 до 220 В с индуктивностью до 2 Гн;

от 0,13 до 6 А при эксплуатации в цепях

переменного тока напряжением 127, 220 В и $\cos \varphi \geq 0,6$;

от 0,13 до 6 А при эксплуатации в цепях переменного тока напряжением 220, 380, 440 В и $\cos \varphi \geq 0,95$;

от 0,13 до 2,5 А при эксплуатации в цепях переменного тока напряжением 380, 440 В и $\cos \varphi \geq 0,6$.

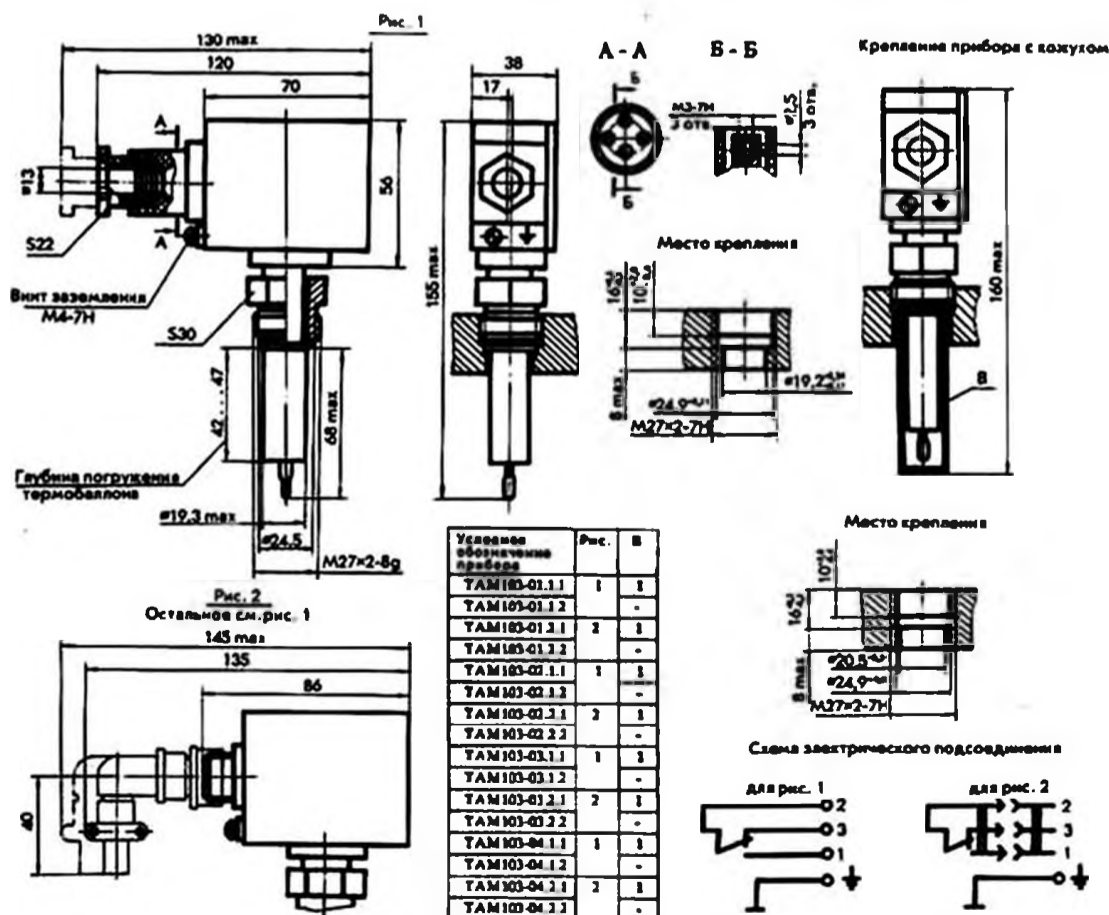
Масса прибора — 0,45 кг.

При заказе прибора указываются: наименование, условное обозначение прибора (согласно таблице), направление зоны возврата относительно уставки (в сторону повышения — ↑, в сторону понижения — ↓), значение уставки, обозначение технических условий.

Пример заказа прибора TAM103-02.2.2 с направлением зоны возврата в сторону понижения, с уставкой 30 °С:

"Датчик-реле температур TAM103-02.2.2 ↓ 30, ТУ 25-7301.0034-88".

ГАБАРИТНЫЕ, ПРИСОЕДИНИТЕЛЬНЫЕ И МОНТАЖНЫЕ РАЗМЕРЫ



Электрическое подсоединение — соединитель или сальниковый ввод.

Коммутируемые электрические нагрузки:

- минимальная 20 В·А — переменный ток (напряжение от 127 до 440 В, ток от 0,13 до 6 А, частота 50(60) Гц);

- до 60 Вт — постоянный ток (напряжение от 24 до 220 В, минимальный ток 0,1 А).

Контролируемые среды: воздух, хладоны, масла, пресная вода, аммиак, морская вода (с защитным кожухом) и другие среды, неагрессивные к материалу термосистемы (нержавеющая сталь).

По вопросам продаж и поддержки обращайтесь:

Архангельск (8182)63-90-72
Астана +7(7172)727-132
Белгород (4722)40-23-64
Брянск (4832)59-03-52
Владивосток (423)249-28-31
Волгоград (844)278-03-48
Вологда (8172)26-41-59
Воронеж (473)204-51-73
Екатеринбург (343)384-55-89
Иваново (4932)77-34-06
Ижевск (3412)26-03-58
Казань (843)206-01-48

Калининград (4012)72-03-81
Калуга (4842)92-23-67
Кемерово (3842)65-04-62
Киров (8332)68-02-04
Краснодар (861)203-40-90
Красноярск (391)204-63-61
Курск (4712)77-13-04
Липецк (4742)52-20-81
Магнитогорск (3519)55-03-13
Москва (495)268-04-70
Мурманск (8152)59-64-93
Набережные Челны (8552)20-53-41

Нижний Новгород (831)429-08-12
Новокузнецк (3843)20-46-81
Новосибирск (383)227-86-73
Орел (4862)44-53-42
Оренбург (3532)37-68-04
Пенза (8412)22-31-16
Пермь (342)205-81-47
Ростов-на-Дону (863)308-18-15
Рязань (4912)46-61-64
Самара (846)206-03-16
Санкт-Петербург (812)309-46-40
Саратов (845)249-38-78

Смоленск (4812)29-41-54
Сочи (862)225-72-31
Ставрополь (8652)20-65-13
Тверь (4822)63-31-35
Томск (3822)98-41-53
Тула (4872)74-02-29
Тюмень (3452)66-21-18
Ульяновск (8422)24-23-59
Уфа (347)229-48-12
Челябинск (351)202-03-61
Череповец (8202)49-02-64
Ярославль (4852)69-52-93