

По вопросам продаж и поддержки обращайтесь:

Архангельск (8182)63-90-72
Астана +7(7172)727-132
Белгород (4722)40-23-64
Брянск (4832)59-03-52
Владивосток (423)249-28-31
Волгоград (844)278-03-48
Вологда (8172)26-41-59
Воронеж (473)204-51-73
Екатеринбург (343)384-55-89
Иваново (4932)77-34-06
Ижевск (3412)26-03-58
Казань (843)206-01-48

Калининград (4012)72-03-81
Калуга (4842)92-23-67
Кемерово (3842)65-04-62
Киров (8332)68-02-04
Краснодар (861)203-40-90
Красноярск (391)204-63-61
Курск (4712)77-13-04
Липецк (4742)52-20-81
Магнитогорск (3519)55-03-13
Москва (495)268-04-70
Мурманск (8152)59-64-93
Набережные Челны (8552)20-53-41

Нижний Новгород (831)429-08-12
Новокузнецк (3843)20-46-81
Новосибирск (383)227-86-73
Орел (4862)44-53-42
Оренбург (3532)37-68-04
Пенза (8412)22-31-16
Пермь (342)205-81-47
Ростов-на-Дону (863)308-18-15
Рязань (4912)46-61-64
Самара (846)206-03-16
Санкт-Петербург (812)309-46-40
Саратов (845)249-38-78

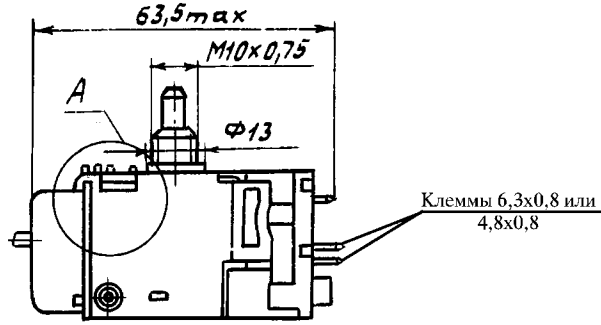
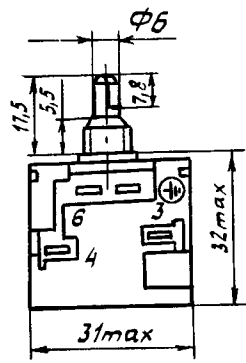
Смоленск (4812)29-41-54
Сочи (862)225-72-31
Ставрополь (8652)20-65-13
Тверь (4822)63-31-35
Томск (3822)98-41-53
Тула (4872)74-02-29
Тюмень (3452)66-21-18
Ульяновск (8422)24-23-59
Уфа (347)229-48-12
Челябинск (351)202-03-61
Череповец (8202)49-02-64
Ярославль (4852)69-52-93

сайт: <http://orlex.nt-rt.ru> || эл. почта: orx@nt-rt.ru

Датчики-реле температуры ТАМ112 1М

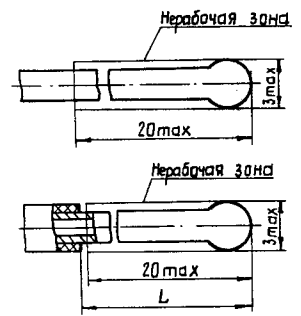
Техническое описание

ГАБАРИТНЫЕ И ПРИСОЕДИНИТЕЛЬНЫЕ РАЗМЕРЫ

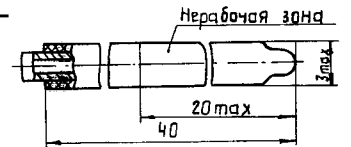


ЗАДЕЛКА КОНЦА КАПИЛЛЯРА

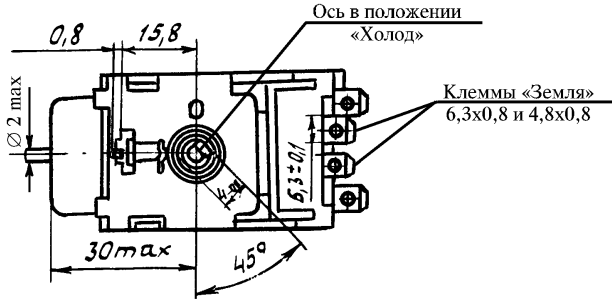
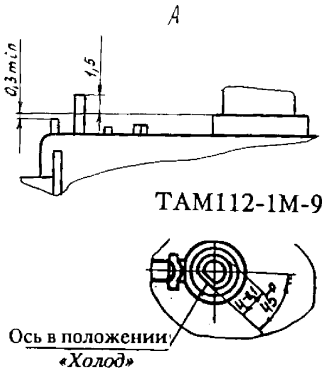
Вариант А — припоями



Вариант Б — термоусадочной трубкой

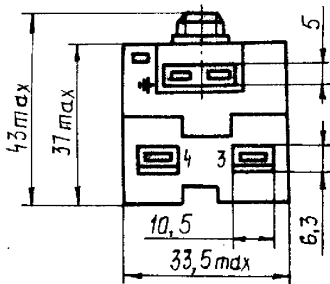
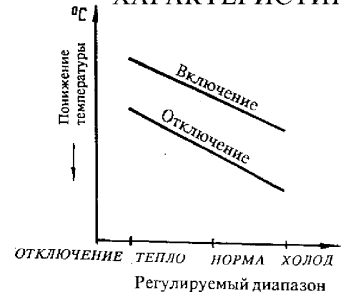


Капилляр прибора может иметь пластиковое покрытие толщиной 0,5 мм, размер части капилляра без пластикового покрытия L, мм: 20 ± 8; 140 ± 10; 210 ± 10 оговариваются при заказе.

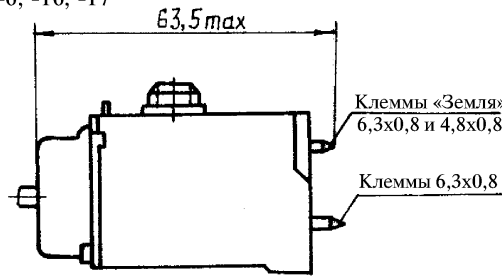


TAM112-1M-6, -16, -17

ТЕМПЕРАТУРНЫЕ ХАРАКТЕРИСТИКИ



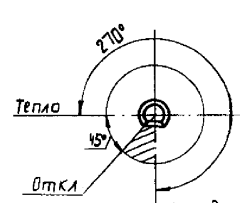
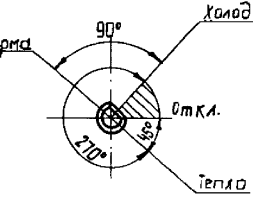
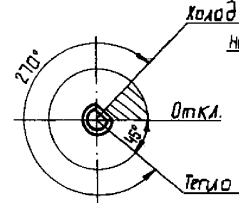
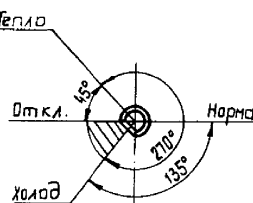
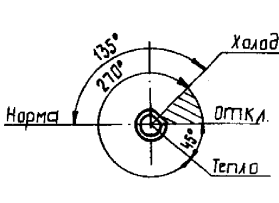
TAM112-1M-1, -3, -4, -60



TAM112-1M-9 TAM112-1M-5, -26, -8A, -44, -61, -19, -46, -46A, -82

TAM112-1M-50

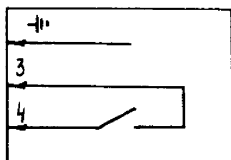
TAM112-1M-62



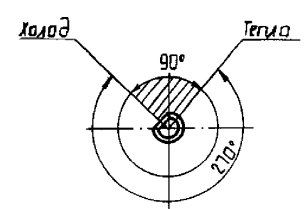
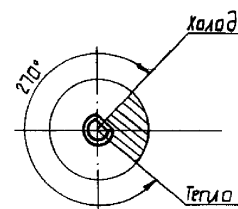
TAM112-1M-68

TAM112-1M-87

ЭЛЕКТРИЧЕСКАЯ СХЕМА ПРИБОРОВ



3-4 — переключатель, замыкается при повышении температуры, для TAM112-1M-6, TAM112-1M-16, TAM112-1M-17 замыкается при понижении температуры



Заказ 576.

ДАТЧИКИ-РЕЛЕ ТЕМПЕРАТУРЫ ТАМ112-1М

Предназначены для поддержания заданной температуры испарителя бытового холодильника.
Степень защиты корпуса — IP00.



ТЕХНИЧЕСКИЕ ДАННЫЕ

Основные технические данные приведены в таблице.

Сертифицированы Госстандартом России, испытательными центрами ВЕАВ (Великобритания) и VDE (Германия)

Обозначение модификации	Режим работы						Ширина плоских токопроводящих клемм, мм	Длина капилляра, м
	ТЕПЛО		НОРМА		ХОЛОД			
	Температура, °С							
	замыкания контактов	размыкания контактов	замыкания контактов	размыкания контактов	замыкания контактов	размыкания контактов		
ТАМ112-1М-1	0, не выше	—	-7,0	-14,0	—	-18,0 не выше	6,3; 4,8	0,4; 0,45; 0,55; 0,6; 0,65; 0,7; 0,75; 0,8; 0,85; 0,9; 1,0; 1,1; 1,2; 1,3; 1,4; 1,5; 1,6; 1,7; 1,8; 1,9; 2,0; 2,5; 3,0
ТАМ112-1М-2 фиксир. режим	—	—	4,0	-3,0	—	—		
ТАМ112-1М-3	-3,0 не выше	—	-11,0	-20,0	—	-24,5 не выше		
ТАМ112-1М-4	-6,0 не выше	—	—	—	-18,0	-23,0		
ТАМ112-1М-5*	2,7	—	—	—	—	-8,5		
ТАМ112-1М-6 фиксир. режим	—	—	3,0	7,0	—	—		
ТАМ112-1М-8А	12,5	—	—	—	5,0	1,5		
ТАМ112-1М-9	-1,0	—	—	-15,0	-11,0	-21,0		
ТАМ112-1М-16 фиксир. режим	—	—	1,0	8,0	—	—		
ТАМ112-1М-17 фиксир. режим	—	—	-18,0	-15,0	—	—		
ТАМ112-1М-26	7,0	—	—	—	-20,0	-25,0		
ТАМ112-1М-50	-4,0	—	-6,0	-19,0	—	-27,0		
ТАМ112-1М-60	-6,0	-16,5	-10,5	-22,5	-16,5	-30,5		
ТАМ112-1М-61	-5,0	-15,0	—	—	—	-24,0		
ТАМ112-1М-62	0	—	—	—	-11,5	-23,0		
ТАМ112-1М-19	—	10,0	—	—	7,0	2,0		
ТАМ112-1М-46 ТАМ112-1М-46А	8,5	—	—	—	-9,5	-18,0		
ТАМ112-1М-82	8,5	-8,1	—	—	2,6	-18,4		
ТАМ112-1М-87	10,0	6,0**	—	—	2,0	-3,0		
ТАМ112-1М-44	—	9,0	—	—	6,0	2,0		
ТАМ112-1М-68	—	9,0	—	—	3,0	-1,0		

* Разница между температурами замыкания и размыкания на любом режиме для ТАМ112-1М-5 должна быть не менее 1 °С и не более 4 °С (направлена в сторону повышения относительно температуры размыкания контактов). Температурные характеристики даны при атмосферном давлении 101,3 кПа (760 мм.рт.ст.).

** Параметр для справок.

*** Ширина плоских токопроводящих клемм ТАМ112-1М-6, ТАМ112-1М-16, ТАМ112-1М-17, ТАМ112-1М-46А, ТАМ112-1М-87 — 6,3 мм.

**** Приборы ТАМ112-1М-6, ТАМ112-1М-16, ТАМ112-1М-17 поставляются в кожухе.

Приборы — бесшкальные, тип монтажа - щитовой, способ крепления — стержень-гайка.

В приборах предусмотрена возможность принудительного размыкания контактов при повороте оси в положение «Откл.».

Модификации ТАМ112-1М-2, ТАМ112-1М-6, ТАМ112-1М-16, ТАМ112-1М-17 — с фиксированным режимом, оси не имеет.

Контакты приборов рассчитаны на коммутацию переменного тока силой до 6 А при напряжении до 250 В, частотой 50 Гц и нагрузкой при $\cos \phi = 0,6$.

Масса прибора — не более 0,14 кг.

Климатическое исполнение — О42 по ГОСТ 15150-69.

При заказе прибора указываются: наименование прибора, обозначение модификации, дистанционность, ширина плоских токопроводящих клемм и, при необходимости, вариант термосистемы (оговаривается дополнительно при заказе), вариант заделки конца капилляра — А или Б, обозначение технических условий.

Пример заказа прибора ТАМ112-1М третьей модификации с дистанционностью 0,8 м, шириной клемм 6,3 мм, вариантом заделки конца капилляра — Б:

«Датчик-реле температуры ТАМ112-1М-3-0,8-6,3-Б ТУ 311-00227459.127-94».

По вопросам продаж и поддержки обращайтесь:

Архангельск (8182)63-90-72
Астана +7(7172)727-132
Белгород (4722)40-23-64
Брянск (4832)59-03-52
Владивосток (423)249-28-31
Волгоград (844)278-03-48
Вологда (8172)26-41-59
Воронеж (473)204-51-73
Екатеринбург (343)384-55-89
Иваново (4932)77-34-06
Ижевск (3412)26-03-58
Казань (843)206-01-48

Калининград (4012)72-03-81
Калуга (4842)92-23-67
Кемерово (3842)65-04-62
Киров (8332)68-02-04
Краснодар (861)203-40-90
Красноярск (391)204-63-61
Курск (4712)77-13-04
Липецк (4742)52-20-81
Магнитогорск (3519)55-03-13
Москва (495)268-04-70
Мурманск (8152)59-64-93
Набережные Челны (8552)20-53-41

Нижний Новгород (831)429-08-12
Новокузнецк (3843)20-46-81
Новосибирск (383)227-86-73
Орел (4862)44-53-42
Оренбург (3532)37-68-04
Пенза (8412)22-31-16
Пермь (342)205-81-47
Ростов-на-Дону (863)308-18-15
Рязань (4912)46-61-64
Самара (846)206-03-16
Санкт-Петербург (812)309-46-40
Саратов (845)249-38-78

Смоленск (4812)29-41-54
Сочи (862)225-72-31
Ставрополь (8652)20-65-13
Тверь (4822)63-31-35
Томск (3822)98-41-53
Тула (4872)74-02-29
Тюмень (3452)66-21-18
Ульяновск (8422)24-23-59
Уфа (347)229-48-12
Челябинск (351)202-03-61
Череповец (8202)49-02-64
Ярославль (4852)69-52-93