

По вопросам продаж и поддержки обращайтесь:

Архангельск (8182)63-90-72  
Астана +7(7172)727-132  
Белгород (4722)40-23-64  
Брянск (4832)59-03-52  
Владивосток (423)249-28-31  
Волгоград (844)278-03-48  
Вологда (8172)26-41-59  
Воронеж (473)204-51-73  
Екатеринбург (343)384-55-89  
Иваново (4932)77-34-06  
Ижевск (3412)26-03-58  
Казань (843)206-01-48

Калининград (4012)72-03-81  
Калуга (4842)92-23-67  
Кемерово (3842)65-04-62  
Киров (8332)68-02-04  
Краснодар (861)203-40-90  
Красноярск (391)204-63-61  
Курск (4712)77-13-04  
Липецк (4742)52-20-81  
Магнитогорск (3519)55-03-13  
Москва (495)268-04-70  
Мурманск (8152)59-64-93  
Набережные Челны (8552)20-53-41

Нижний Новгород (831)429-08-12  
Новокузнецк (3843)20-46-81  
Новосибирск (383)227-86-73  
Орел (4862)44-53-42  
Оренбург (3532)37-68-04  
Пенза (8412)22-31-16  
Пермь (342)205-81-47  
Ростов-на-Дону (863)308-18-15  
Рязань (4912)46-61-64  
Самара (846)206-03-16  
Санкт-Петербург (812)309-46-40  
Саратов (845)249-38-78

Смоленск (4812)29-41-54  
Сочи (862)225-72-31  
Ставрополь (8652)20-65-13  
Тверь (4822)63-31-35  
Томск (3822)98-41-53  
Тула (4872)74-02-29  
Тюмень (3452)66-21-18  
Ульяновск (8422)24-23-59  
Уфа (347)229-48-12  
Челябинск (351)202-03-61  
Череповец (8202)49-02-64  
Ярославль (4852)69-52-93

сайт: <http://orlex.nt-rt.ru> || эл. почта: [orx@nt-rt.ru](mailto:orx@nt-rt.ru)

# Датчики-реле температуры ТАМ123

## Техническое описание

## ДАТЧИКИ-РЕЛЕ ТЕМПЕРАТУРЫ TAM123

Предназначены для контроля и регулирования температуры жидких и газообразных сред в охлаждающих, замораживающих, вентиляционных и подогревающих установках.

Контролируемые среды: воздух, хладоны, масла, дизельное топливо, вода и другие, неагрессивные к меди и медным сплавам.

Работоспособны при температуре окружающей среды от минус 40 до плюс 70 °С .

Степень защиты корпуса — IP33.

### ТЕХНИЧЕСКИЕ ДАННЫЕ

Основные технические данные приведены в таблице.



В градусах Цельсия

Условное обозначение прибора	Пределы регулируемых уставок	Фиксированная уставка, в пределах	Зона возврата			Максимальная температура контролируемой среды	Направление зоны возврата относительно уставки: " + " — на повышение " - " — на понижение
			регулируемая	нерегулируемая, не более	фиксированная		
TAM123-01-1.1 TAM123-01-1.0 TAM123-01-2.0	от -35 до -5	—	от 4 до 10 — —	— 3,5 3,5	—	120	+ + -
TAM123-10-1.0 TAM123-10-2.0 TAM123-10-1.2	—	от -35 до -5	—	3,5 3,5 —	— — от 4 до 10	120	+ - +
TAM123-02-1.1 TAM123-02-1.0 TAM123-02-2.0	от -20 до +10	—	от 4 до 10 — —	— 3,5 3,5	—	120	+ + -
TAM123-20-1.0 TAM123-20-2.0 TAM123-20-1.2	—	от -20 до +10	—	3,5 3,5 —	— — от 4 до 10	120	+ - +
TAM123-03-1.1 TAM123-03-1.0 TAM123-03-2.0	от 5 до 35	—	от 4 до 10 — —	— 3,5 3,5	—	70	+ + -
TAM123-30-1.0 TAM123-30-2.0 TAM123-30-1.2	—	от 5 до 35	—	3,5 3,5 —	— — от 4 до 10	70	+ - +
TAM123-04-1.1 TAM123-04-1.0 TAM123-04-2.0	от 30 до 60	—	от 4 до 10 — —	— 3,5 3,5	—	80	+ + -
TAM123-40-1.0 TAM123-40-2.0 TAM123-40-1.2	—	от 30 до 60	—	3,5 3,5 —	— — от 4 до 10	80	+ - +
TAM123-05-1.0 TAM123-05-2.0 TAM123-50-1.0 TAM123-50-2.0	от 50 до 130 от 50 до 130 — —	— — от 50 до 130 от 50 до 130	—	— 8	—	145	+ - + -

Приборы шкальные.

Коммутируемая мощность контактов при эксплуатации в цепях постоянного тока при напряжении 24...220 В, Вт 12

Максимальный ток при эксплуатации в цепях переменного тока напряжением 380 В час-

тотой 50(60) Гц, А

минимальный ток при  $\cos \varphi \geq 0,6$ , А 16

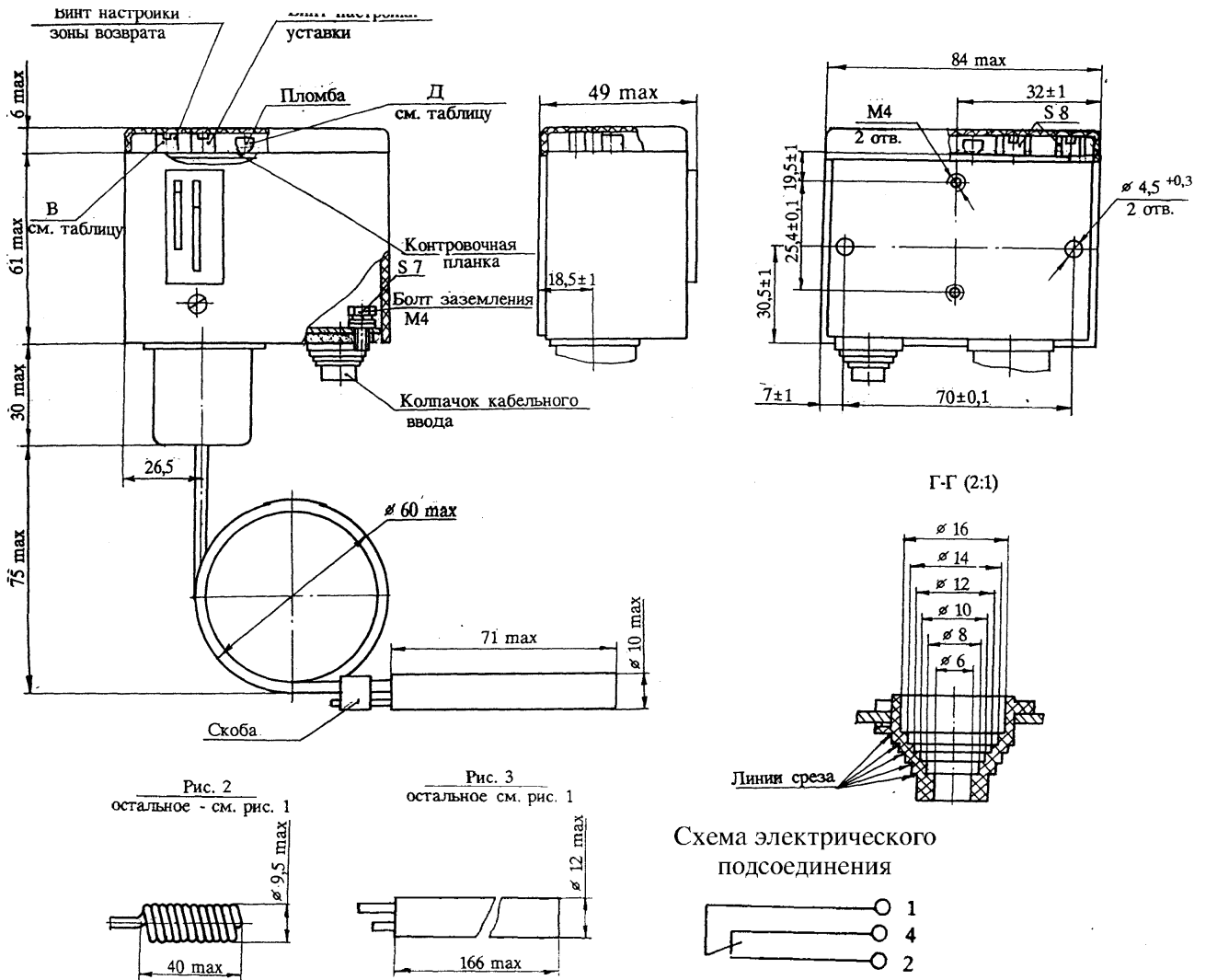
Масса прибора, кг, не более 0,05

В пределах уставок, указанных в таблице, приборы могут поставляться с фиксированными уставками с точностью настройки  $\pm 1,5$  °С.

## СХЕМА УСЛОВНОГО ОБОЗНАЧЕНИЯ ПРИБОРА ПРИ ЗАКАЗЕ

<p>Датчик-реле температуры ТАМ123 – 30 — 1.</p>	<p>2. 2. 2. 20. 4. ТУ 4218-148-00227459-98</p>	<p>длина капилляра 2 м, 4 м</p>	<p>Обозначение технических условий</p>
<p>Наименование Условное обозначение типа изделия</p>	<p>Направление зоны возврата относительно уставки: 1 - в сторону повышения 2 - в сторону понижения</p>	<p>Тип чувствительного элемента: 1 - термобаллон 2 - спираль</p>	
<p>Пределы уставок, °С регулируемая уставка: 01 от минус 35 до минус 5 02 от минус 20 до плюс 10 03 от 5 до 35 04 от 30 до 60 05 от 50 до 130 фиксированная уставка: 10 от минус 35 до минус 5 20 от минус 20 до плюс 10 30 от 5 до 35 40 от 30 до 60 50 от 50 до 130</p>	<p>Зона возврата 0 - нерегулируемая 1 - регулируемая 2 - фиксированная</p>	<p>Значение уставки в °С для прибора с фиксированной уставкой Значение зоны возврата в °С для прибора с фиксированной зоной возврата</p>	

## ГАБАРИТНЫЕ И ПРИСОЕДИНИТЕЛЬНЫЕ РАЗМЕРЫ

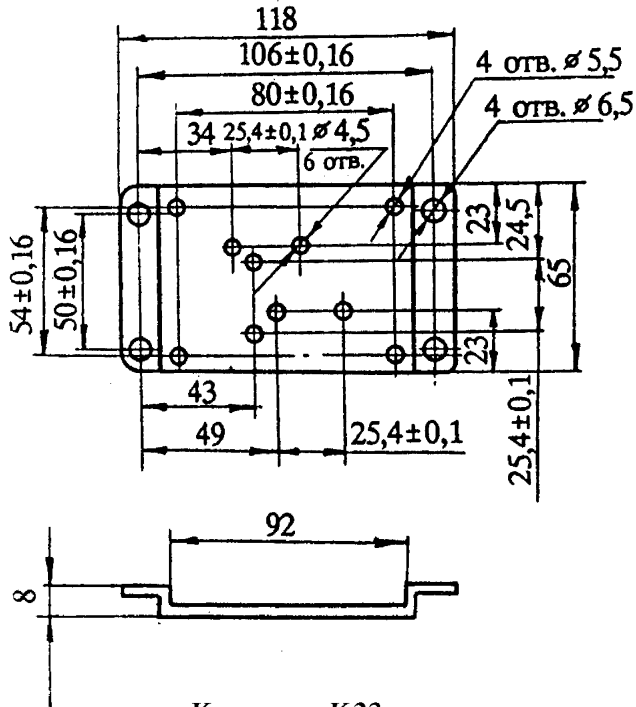


**КОМПЛЕКТ МОНТАЖНЫХ ЧАСТЕЙ**  
(поставляется по отдельному заказу)

**Комплект К21**

— для замены приборов  
ТАМ102

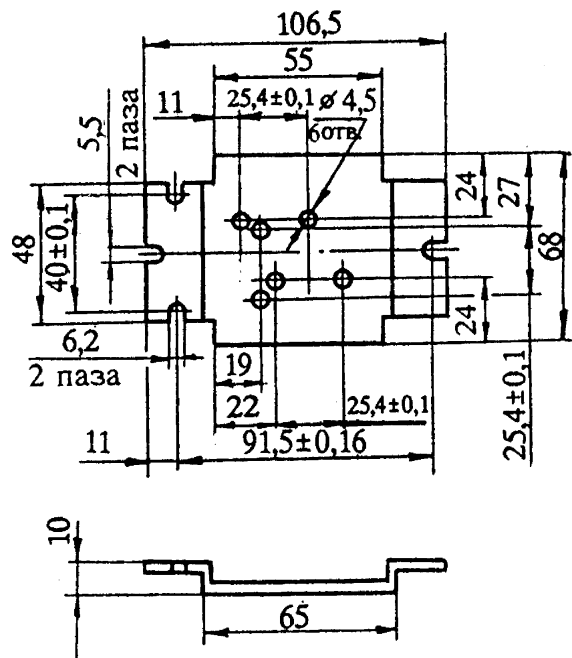
- Панель — 1 шт.  
Винт М4-6gx6 — 2 шт.  
Шайба 4 — 2 шт.



**Комплект К22**

— для настенного  
монтажа вне прибора

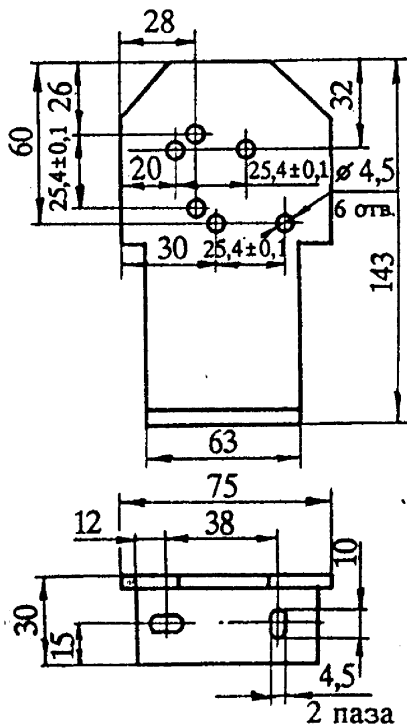
- Панель — 1 шт.  
Винт М4-6gx6 — 2 шт.  
Шайба 4 — 2 шт.



**Комплект К23**

— для настенного  
углового монтажа

- Кронштейн — 1 шт.  
Винт М4-6gx6 — 2 шт.  
Шайба 4 — 2 шт.



**Комплект К24**

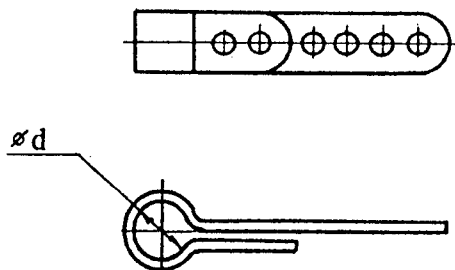
— для настенного  
монтажа

- Болт М4x8 — 2 шт.  
Шайба 4 — 2 шт.

### Комплект К31, К32

— для крепления  
термобаллона

Хомутик — 1 шт.  
Винт М4-6х12 — 1 шт.  
Гайка М4 — 1 шт.

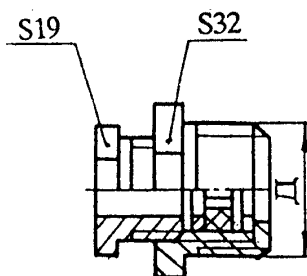


Комплект	d, мм
К31	10
К32	12

### Комплект К33, К34

— для уплотнения  
капиллярной трубки

Штуцер — 1 шт.

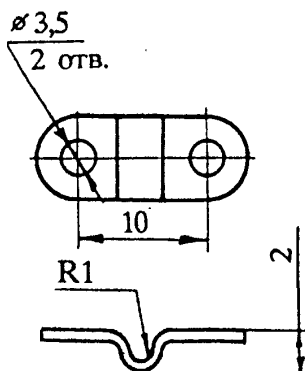


Комплект	Д
К33	M24x1
К34	G1/2

### Комплект К35

— для крепления  
капиллярной трубки

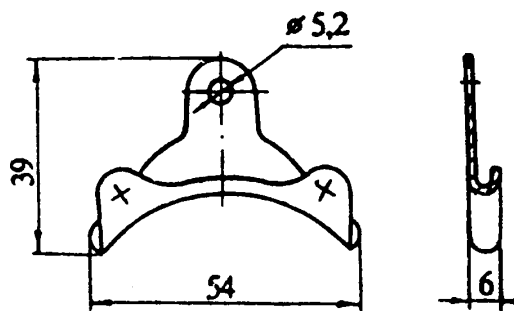
Скоба — 1 шт.



### Комплект К36

— для ТАМ123-02-1.0.2.3,  
ТАМ123-02-1.0.4.3,  
ТАМ123-02-1.0.6.3,  
ТАМ123-02-2.0.2.3,  
ТАМ123-02-2.0.4.3,  
ТАМ123-02-2.0.6.3,

Скоба — 5 шт.



### По вопросам продаж и поддержки обращайтесь:

Архангельск (8182)63-90-72  
Астана +7(7172)727-132  
Белгород (4722)40-23-64  
Брянск (4832)59-03-52  
Владивосток (423)249-28-31  
Волгоград (844)278-03-48  
Вологда (8172)26-41-59  
Воронеж (473)204-51-73  
Екатеринбург (343)384-55-89  
Иваново (4932)77-34-06  
Ижевск (3412)26-03-58  
Казань (843)206-01-48

Калининград (4012)72-03-81  
Калуга (4842)92-23-67  
Кемерово (3842)65-04-62  
Киров (8332)68-02-04  
Краснодар (861)203-40-90  
Красноярск (391)204-63-61  
Курск (4712)77-13-04  
Липецк (4742)52-20-81  
Магнитогорск (3519)55-03-13  
Москва (495)268-04-70  
Мурманск (8152)59-64-93  
Набережные Челны (8552)20-53-41

Нижний Новгород (831)429-08-12  
Новокузнецк (3843)20-46-81  
Новосибирск (383)227-86-73  
Орел (4862)44-53-42  
Оренбург (3532)37-68-04  
Пенза (8412)22-31-16  
Пермь (342)205-81-47  
Ростов-на-Дону (863)308-18-15  
Рязань (4912)46-61-64  
Самара (846)206-03-16  
Санкт-Петербург (812)309-46-40  
Саратов (845)249-38-78

Смоленск (4812)29-41-54  
Сочи (862)225-72-31  
Ставрополь (8652)20-65-13  
Тверь (4822)63-31-35  
Томск (3822)98-41-53  
Тула (4872)74-02-29  
Тюмень (3452)66-21-18  
Ульяновск (8422)24-23-59  
Уфа (347)229-48-12  
Челябинск (351)202-03-61  
Череповец (8202)49-02-64  
Ярославль (4852)69-52-93