

По вопросам продаж и поддержки обращайтесь:

Архангельск (8182)63-90-72  
Астана +7(7172)727-132  
Белгород (4722)40-23-64  
Брянск (4832)59-03-52  
Владивосток (423)249-28-31  
Волгоград (844)278-03-48  
Вологда (8172)26-41-59  
Воронеж (473)204-51-73  
Екатеринбург (343)384-55-89  
Иваново (4932)77-34-06  
Ижевск (3412)26-03-58  
Казань (843)206-01-48

Калининград (4012)72-03-81  
Калуга (4842)92-23-67  
Кемерово (3842)65-04-62  
Киров (8332)68-02-04  
Краснодар (861)203-40-90  
Красноярск (391)204-63-61  
Курск (4712)77-13-04  
Липецк (4742)52-20-81  
Магнитогорск (3519)55-03-13  
Москва (495)268-04-70  
Мурманск (8152)59-64-93  
Набережные Челны (8552)20-53-41

Нижний Новгород (831)429-08-12  
Новокузнецк (3843)20-46-81  
Новосибирск (383)227-86-73  
Орел (4862)44-53-42  
Оренбург (3532)37-68-04  
Пенза (8412)22-31-16  
Пермь (342)205-81-47  
Ростов-на-Дону (863)308-18-15  
Рязань (4912)46-61-64  
Самара (846)206-03-16  
Санкт-Петербург (812)309-46-40  
Саратов (845)249-38-78

Смоленск (4812)29-41-54  
Сочи (862)225-72-31  
Ставрополь (8652)20-65-13  
Тверь (4822)63-31-35  
Томск (3822)98-41-53  
Тула (4872)74-02-29  
Тюмень (3452)66-21-18  
Ульяновск (8422)24-23-59  
Уфа (347)229-48-12  
Челябинск (351)202-03-61  
Череповец (8202)49-02-64  
Ярославль (4852)69-52-93

сайт: <http://orlex.nt-rt.ru> || эл. почта: [orx@nt-rt.ru](mailto:orx@nt-rt.ru)

# Датчики-реле температуры ТАМ124, ТАМ124А

## Техническое описание

## ДАТЧИКИ-РЕЛЕ ТЕМПЕРАТУРЫ ТАМ124, ТАМ124А

Предназначены для поддержания и ограничения заданной температуры в бытовом и техно-технологическом электротепловом оборудовании, в системах кондиционирования воздуха и холодильной техники.

Приборы — однофазные выключатели и переключатели с самовозвратом.

Материалы соединительного капилляра и термобаллона:

ТАМ124 — нержавеющая сталь,

ТАМ124А — медь.

Виды климатических исполнений:

УХЛ4 — для макроклиматических районов с умеренным и холодным климатом;

ОМ4 — для макроклиматических районов с умеренно-холодным и тропическим морским климатом.

Степень защиты корпуса — IP00.

### ТЕХНИЧЕСКИЕ ДАННЫЕ

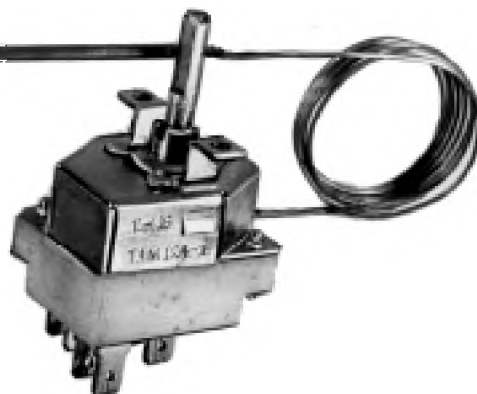
Основные технические данные приведены в таблице 1.

Таблица 1

Обозначение модификации прибора*	Диапазон рабочих температур, °С	Зона возврата (дифференциал), °С	Длина капилляра, м	Температура окружающего воздуха, °С
ТАМ124-01, ТАМ124А-01	от -30 до +30	5	1,0	от 1 до 70
ТАМ124-02, ТАМ124А-02	от 0 до 40	3,5		
ТАМ124-03, ТАМ124А-03		от 35 до 85	5	0,6; 1,0; 1,5; 2,0; 2,5
ТАМ124-04, ТАМ124А-04	0,6			от 13 до 105
ТАМ124-05, ТАМ124А-05	от 0 до 96	6	1,0	от 10 до 80
ТАМ124-06, ТАМ124А-06			0,6; 1,0; 1,5; 2,0; 2,5	от 13 до 100
ТАМ124-07, ТАМ124А-07	от 40 до 120	8	1,0	от 13 до 120
ТАМ124-08, ТАМ124А-08	от 50 до 200			
ТАМ124-09, ТАМ124А-09	от 50 до 250	10	1,0	от 13 до 120
ТАМ124-10, ТАМ124А-10	от 50 до 300			
ТАМ124-11	от 50 до 320	5	0,6; 1,0	от 15 до 105
ТАМ124-12			0,9	
ТАМ124-13	от 45 до 315	5	0,6	от 15 до 105
ТАМ124-14	до 92			
ТАМ124-15				

\* Приборы с одинаковыми параметрами отличаются положением оси прибора и ее углом поворота.

\*\* ТАМ124-10 (с длиной капилляра 0,6 и 1,5 м), ТАМ124-11, -12, -13, -14 выпускаются с электроизоляционной оболочкой на капилляре и без нее.



Температура окружающего воздуха при эксплуатации (в зависимости от модификации), °С  
от 15 до 70-150

Способ крепления — щитовой, двумя винтами М4.

Приборы рассчитаны на работу при нагрузке:

— на контакты 1-2 — до 16 А при напряжении 380 В переменного тока частотой 50(60) Гц и  $\cos \varphi = 1$ ;

— на контакты 1-4 — до 6 А при напряжении 250 В переменного тока частотой 50(60) Гц и  $\cos \varphi = 0,6$ .

Масса — не более 0,15 кг.

При заказе прибора указываются: наименование, обозначение модификации, климатическое исполнение, длина соединительного капилляра, слово «с комплектом» (только для приборов, поставляемых с ручкой, штуцером, прокладками), способ подключения к электрической цепи (только для подключения «под винт»), слова «с электроизоляционной оболочкой на капилляре», слова «без клеммы земля» для приборов без заземления, обозначение технических условий.

Пример заказа приборов ТАМ124 четвертой модификации, исполнения УХЛ4, с длиной капилляра 1,5 м, с поставкой ручки, штуцера и прокладок, с подключением к электрической цепи «под винт»: «Датчик-реле температуры ТАМ124-04-1,5 с комплектом, «под винт», ТУ 4218-166-00227459-99».

# ГАБАРИТНЫЕ И ПРИСОЕДИНИТЕЛЬНЫЕ РАЗМЕРЫ ДАТЧИКОВ-РЕЛЕ ТЕМПЕРАТУРЫ ТАМ124

Рис. 1

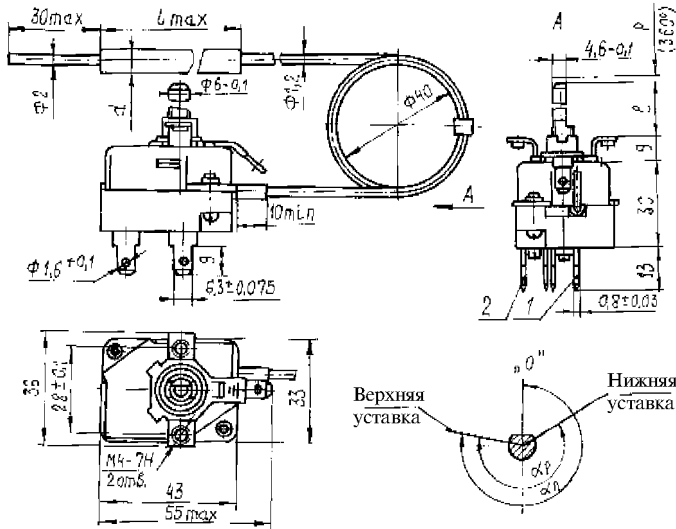
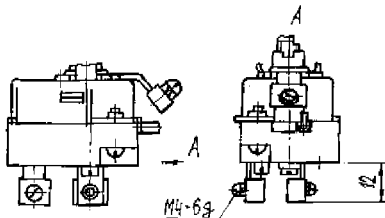


Рис. 2  
остальное см. рис. 1



Схемы электрического соединения

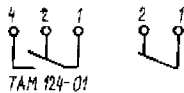


Рис. 3 (ТАМ124-05)  
остальное см. рис. 1, 2

ТАМ124-15

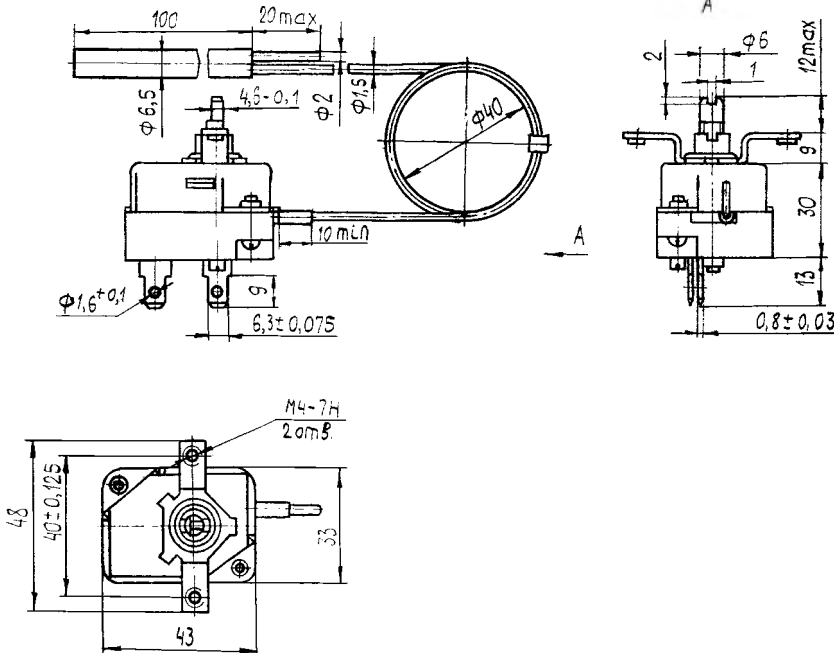


Таблица 2

Обозначение модификации прибора	Диаметр термобаллона, мм	Длина термобаллона, мм	Длина вылета оси, мм	Шаг резьбы, мм	Рабочий угол поворота, °	Полный угол поворота, °	Расположение лыски регулировочной оси в положении "0" на упоре
	d	Lmax	ℓ	P	αр	αп	
TAM124-01	6,5	93	23	1,0	225	270	
TAM124-02		139	20	1,0	240	240	
TAM124-03		132	23	1,0	225	270	
TAM124-04		127	23	1,3	205	295	
TAM124-05		81,5	20	1,0	190	270	
TAM124-06		86	23	1,4	225	270	
TAM124-07		86	23	1,3	205	295	
TAM124-08		56	23	1,4	205	295	
TAM124-09		3,0	157	23	1,3	225	295
TAM124-10	128		23	1,4	205	295	
TAM124-11	144		23	1,4	225	270	
TAM124-12	144		20	1,4	225	270	
TAM124-13	144		23	1,4	225	270	
TAM124-14	144		23	1,4	225	270	

Лыска регулировочной оси изображена в положении поворота против часовой стрелки до упора (положение «0») для модификаций ТАМ124-02, -04, -07, -08, -10, а для остальных модификаций расположение лысок см. таблицу 2.

**По вопросам продаж и поддержки обращайтесь:**

Архангельск (8182)63-90-72  
Астана +7(7172)727-132  
Белгород (4722)40-23-64  
Брянск (4832)59-03-52  
Владивосток (423)249-28-31  
Волгоград (844)278-03-48  
Вологда (8172)26-41-59  
Воронеж (473)204-51-73  
Екатеринбург (343)384-55-89  
Иваново (4932)77-34-06  
Ижевск (3412)26-03-58  
Казань (843)206-01-48

Калининград (4012)72-03-81  
Калуга (4842)92-23-67  
Кемерово (3842)65-04-62  
Киров (8332)68-02-04  
Краснодар (861)203-40-90  
Красноярск (391)204-63-61  
Курск (4712)77-13-04  
Липецк (4742)52-20-81  
Магнитогорск (3519)55-03-13  
Москва (495)268-04-70  
Мурманск (8152)59-64-93  
Набережные Челны (8552)20-53-41

Нижний Новгород (831)429-08-12  
Новокузнецк (3843)20-46-81  
Новосибирск (383)227-86-73  
Орел (4862)44-53-42  
Оренбург (3532)37-68-04  
Пенза (8412)22-31-16  
Пермь (342)205-81-47  
Ростов-на-Дону (863)308-18-15  
Рязань (4912)46-61-64  
Самара (846)206-03-16  
Санкт-Петербург (812)309-46-40  
Саратов (845)249-38-78

Смоленск (4812)29-41-54  
Сочи (862)225-72-31  
Ставрополь (8652)20-65-13  
Тверь (4822)63-31-35  
Томск (3822)98-41-53  
Тула (4872)74-02-29  
Тюмень (3452)66-21-18  
Ульяновск (8422)24-23-59  
Уфа (347)229-48-12  
Челябинск (351)202-03-61  
Череповец (8202)49-02-64  
Ярославль (4852)69-52-93