

По вопросам продаж и поддержки обращайтесь:

Архангельск (8182)63-90-72  
Астана +7(7172)727-132  
Белгород (4722)40-23-64  
Брянск (4832)59-03-52  
Владивосток (423)249-28-31  
Волгоград (844)278-03-48  
Вологда (8172)26-41-59  
Воронеж (473)204-51-73  
Екатеринбург (343)384-55-89  
Иваново (4932)77-34-06  
Ижевск (3412)26-03-58  
Казань (843)206-01-48

Калининград (4012)72-03-81  
Калуга (4842)92-23-67  
Кемерово (3842)65-04-62  
Киров (8332)68-02-04  
Краснодар (861)203-40-90  
Красноярск (391)204-63-61  
Курск (4712)77-13-04  
Липецк (4742)52-20-81  
Магнитогорск (3519)55-03-13  
Москва (495)268-04-70  
Мурманск (8152)59-64-93  
Набережные Челны (8552)20-53-41

Нижний Новгород (831)429-08-12  
Новокузнецк (3843)20-46-81  
Новосибирск (383)227-86-73  
Орел (4862)44-53-42  
Оренбург (3532)37-68-04  
Пенза (8412)22-31-16  
Пермь (342)205-81-47  
Ростов-на-Дону (863)308-18-15  
Рязань (4912)46-61-64  
Самара (846)206-03-16  
Санкт-Петербург (812)309-46-40  
Саратов (845)249-38-78

Смоленск (4812)29-41-54  
Сочи (862)225-72-31  
Ставрополь (8652)20-65-13  
Тверь (4822)63-31-35  
Томск (3822)98-41-53  
Тула (4872)74-02-29  
Тюмень (3452)66-21-18  
Ульяновск (8422)24-23-59  
Уфа (347)229-48-12  
Челябинск (351)202-03-61  
Череповец (8202)49-02-64  
Ярославль (4852)69-52-93

сайт: <http://orlex.nt-rt.ru> || эл. почта: [orx@nt-rt.ru](mailto:orx@nt-rt.ru)

# Датчик-реле температуры ТАМ127

## Техническое описание

## ДАТЧИК-РЕЛЕ ТЕМПЕРАТУРЫ ТАМ127

Предназначен для поддержания и контроля заданной температуры окружающего воздуха в помещениях бытовых и общественных зданий.

Контролируемая среда — воздух.

Вид климатического исполнения — УХЛ.4 и 04.2 по ГОСТ 15150-69.

Степень защиты корпуса — IP20.



### ТЕХНИЧЕСКИЕ ДАННЫЕ

Вид монтажа — настенный.

Рабочее положение — любое.

Основные технические данные приведены в таблице.

В градусах Цельсия

Условное обозначение и модификация прибора	Нижний предел установки	Верхний предел установки	Зона возврата, не более	Температура перегрузки термобиметалла (кратковременная, 1 ч)
ТАМ127-01	$0 \pm 5$	$40 \pm 2$	2	$50_{\pm 2}$
ТАМ127-02	$0 \pm 5,5$			

Прибор имеет переключатель (клеммы 1-2-4).

Уставка прибора соответствует температуре размыкания контактов 1-2 (замыкания контактов 1-4).

Зона возврата направлена в сторону понижения (для контактов 1-2) или повышения (для контактов 1-4) температуры относительно уставки.

Прибор изготавливается регулируемым по уставке (шкала указана на корпусе) с регулируемой зоной возврата.

Относительная влажность окружающего воздуха, %:

для УХЛ 4 при температуре 25 °С

80

для 04.2 при температуре 35 °С

98

Прибор устойчив и прочен к воздействию синусоидальной вибрации в диапазоне частот по группе М1 ГОСТ 30630.0-99, Гц

от 5 до 35

Изменение уставки, вызванное воздействием синусоидальной вибрации, от фактических значений в условиях воздействия вибрации, °С, не более

2,5

Коммутируемый переменный ток, А:

при напряжении 380 В, частоте 50, 60 Гц и  $\cos \varphi = 1$  (контакты 1-2)

16

при напряжении 250 В, частоте 50, 60 Гц и  $\cos \varphi \geq 0,6$  (контакты 1-4)

4

Подключение прибора к электрической цепи и к клемме "земля" осуществляется с помощью винтовых клемм или винтовых зажимов (винты М4) — "под винт".

Длина соединительного капилляра, м:

ТАМ127-01

—

ТАМ127-02

1,5

Масса прибора, кг, не более

0,24

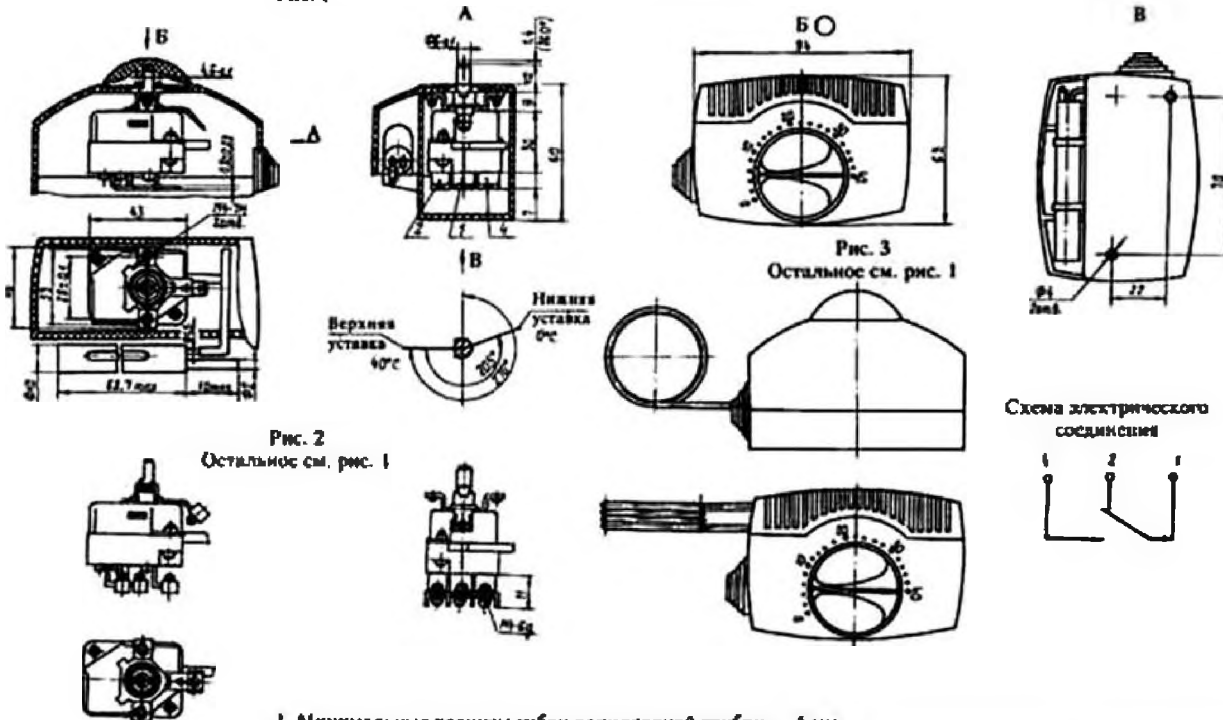
При заказе прибора указываются: наименование, условное обозначение и модификация прибора, вид климатического исполнения, подключение к электрической цепи (только при подключении "под винт"), обозначение технических условий.

Пример заказа прибора ТАМ127, первой модификации, для эксплуатации в районах с умеренно-холодным климатом (климатического исполнения 04.2), с плоским винтовым подсоединением к электрической цепи:

"Датчик-реле температуры ТАМ127-01-04.2 ТУ 4218-213-00227459-2001".

### ГАБАРИТНЫЕ И ПРИСОЕДИНИТЕЛЬНЫЕ РАЗМЕРЫ ДАТЧИКОВ-РЕЛЕ ТЕМПЕРАТУРЫ ТАМ127

Рис. 1



1. Минимальные радиусы гибки капиллярной трубки — 6 мм.

2. Лиска на оси прибора изображена в положении «отключено» для контактов 1-2 («включено» для контактов 1-4) при повороте оси против часовой стрелки до упора.

**Контролируемая среда – воздух. Коммутируемый ток — до 16 А при напряжении 380 В частотой 50 (60) Гц; до 4 А при напряжении 250 В частотой 50 (60) Гц.  
Материал соединительного капилляра и термобаллона — медь. Вид монтажа – настенный.**

**По вопросам продаж и поддержки обращайтесь:**

Архангельск (8182)63-90-72  
Астана +7(7172)727-132  
Белгород (4722)40-23-64  
Брянск (4832)59-03-52  
Владивосток (423)249-28-31  
Волгоград (844)278-03-48  
Вологда (8172)26-41-59  
Воронеж (473)204-51-73  
Екатеринбург (343)384-55-89  
Иваново (4932)77-34-06  
Ижевск (3412)26-03-58  
Казань (843)206-01-48

Калининград (4012)72-03-81  
Калуга (4842)92-23-67  
Кемерово (3842)65-04-62  
Киров (8332)68-02-04  
Краснодар (861)203-40-90  
Красноярск (391)204-63-61  
Курск (4712)77-13-04  
Липецк (4742)52-20-81  
Магнитогорск (3519)55-03-13  
Москва (495)268-04-70  
Мурманск (8152)59-64-93  
Набережные Челны (8552)20-53-41

Нижний Новгород (831)429-08-12  
Новокузнецк (3843)20-46-81  
Новосибирск (383)227-86-73  
Орел (4862)44-53-42  
Оренбург (3532)37-68-04  
Пенза (8412)22-31-16  
Пермь (342)205-81-47  
Ростов-на-Дону (863)308-18-15  
Рязань (4912)46-61-64  
Самара (846)206-03-16  
Санкт-Петербург (812)309-46-40  
Саратов (845)249-38-78

Смоленск (4812)29-41-54  
Сочи (862)225-72-31  
Ставрополь (8652)20-65-13  
Тверь (4822)63-31-35  
Томск (3822)98-41-53  
Тула (4872)74-02-29  
Тюмень (3452)66-21-18  
Ульяновск (8422)24-23-59  
Уфа (347)229-48-12  
Челябинск (351)202-03-61  
Череповец (8202)49-02-64  
Ярославль (4852)69-52-93

сайт: <http://orlex.nt-rt.ru> || эл. почта: [orx@nt-rt.ru](mailto:orx@nt-rt.ru)