

По вопросам продаж и поддержки обращайтесь:

Архангельск (8182)63-90-72  
Астана +7(7172)727-132  
Белгород (4722)40-23-64  
Брянск (4832)59-03-52  
Владивосток (423)249-28-31  
Волгоград (844)278-03-48  
Вологда (8172)26-41-59  
Воронеж (473)204-51-73  
Екатеринбург (343)384-55-89  
Иваново (4932)77-34-06  
Ижевск (3412)26-03-58  
Казань (843)206-01-48

Калининград (4012)72-03-81  
Калуга (4842)92-23-67  
Кемерово (3842)65-04-62  
Киров (8332)68-02-04  
Краснодар (861)203-40-90  
Красноярск (391)204-63-61  
Курск (4712)77-13-04  
Липецк (4742)52-20-81  
Магнитогорск (3519)55-03-13  
Москва (495)268-04-70  
Мурманск (8152)59-64-93  
Набережные Челны (8552)20-53-41

Нижний Новгород (831)429-08-12  
Новокузнецк (3843)20-46-81  
Новосибирск (383)227-86-73  
Орел (4862)44-53-42  
Оренбург (3532)37-68-04  
Пенза (8412)22-31-16  
Пермь (342)205-81-47  
Ростов-на-Дону (863)308-18-15  
Рязань (4912)46-61-64  
Самара (846)206-03-16  
Санкт-Петербург (812)309-46-40  
Саратов (845)249-38-78

Смоленск (4812)29-41-54  
Сочи (862)225-72-31  
Ставрополь (8652)20-65-13  
Тверь (4822)63-31-35  
Томск (3822)98-41-53  
Тула (4872)74-02-29  
Тюмень (3452)66-21-18  
Ульяновск (8422)24-23-59  
Уфа (347)229-48-12  
Челябинск (351)202-03-61  
Череповец (8202)49-02-64  
Ярославль (4852)69-52-93

сайт: <http://orlex.nt-rt.ru> || эл. почта: [orx@nt-rt.ru](mailto:orx@nt-rt.ru)

# Датчик-реле температуры ТАМ135

## Техническое описание

## ДАТЧИКИ-РЕЛЕ ТЕМПЕРАТУРЫ ТАМ135

Предназначены для поддержания температуры морозильной камеры холодильника-морозильника, включения режима «замораживание» поворотом оси приборов, а также для сигнализации о включении режима «замораживание».

Приборы являются встроенными управляющими устройствами с микропрерыванием электрической цепи.

Приборы — дистанционные, бесшкальные; тип монтажа — щитовой, способ крепления — стержень-гайка.

Вид климатического исполнения — 04.2 по ГОСТ 15150, но для работы при температуре окружающего воздуха от 0 до 45 °С.

Защита корпуса — IP00 по ГОСТ 14254.



### ТЕХНИЧЕСКИЕ ДАННЫЕ

Основные технические данные приведены в таблице.

Таблица

Условное обозначение прибора	ТЕПЛО*		ХОЛОД		ЗАМОРАЖИВАНИЕ	
	Температура, °С					
	Замыкания контактов 3-4	Размыкания контактов 3-4	Замыкания контактов 3-4	Размыкания контактов 3-4	Замыкания контактов 3-4	Размыкания контактов 3-4
ТАМ135-1	минус 15,1±1,5	минус 20±1,5	минус 18,8±2	минус 24±2	минус 22**	минус 28±2
* – Режим настройки		** – Параметр для справок				

*Температурные характеристики даны при атмосферном давлении 101,3 кПа (760 мм .рт. ст.) при температуре окружающей среды (20±5) °С и относительной влажности воздуха от 30 до 80 %.*

Дистанционность – 2,5 м.

Нагрузка на контакты прибора, подключаемого в электрическую цепь холодильника-морозильника:

— на контакты управления 3-4: ток замыкания 6 А, ток размыкания 2,2 А с коэффициентом мощности 0,6;

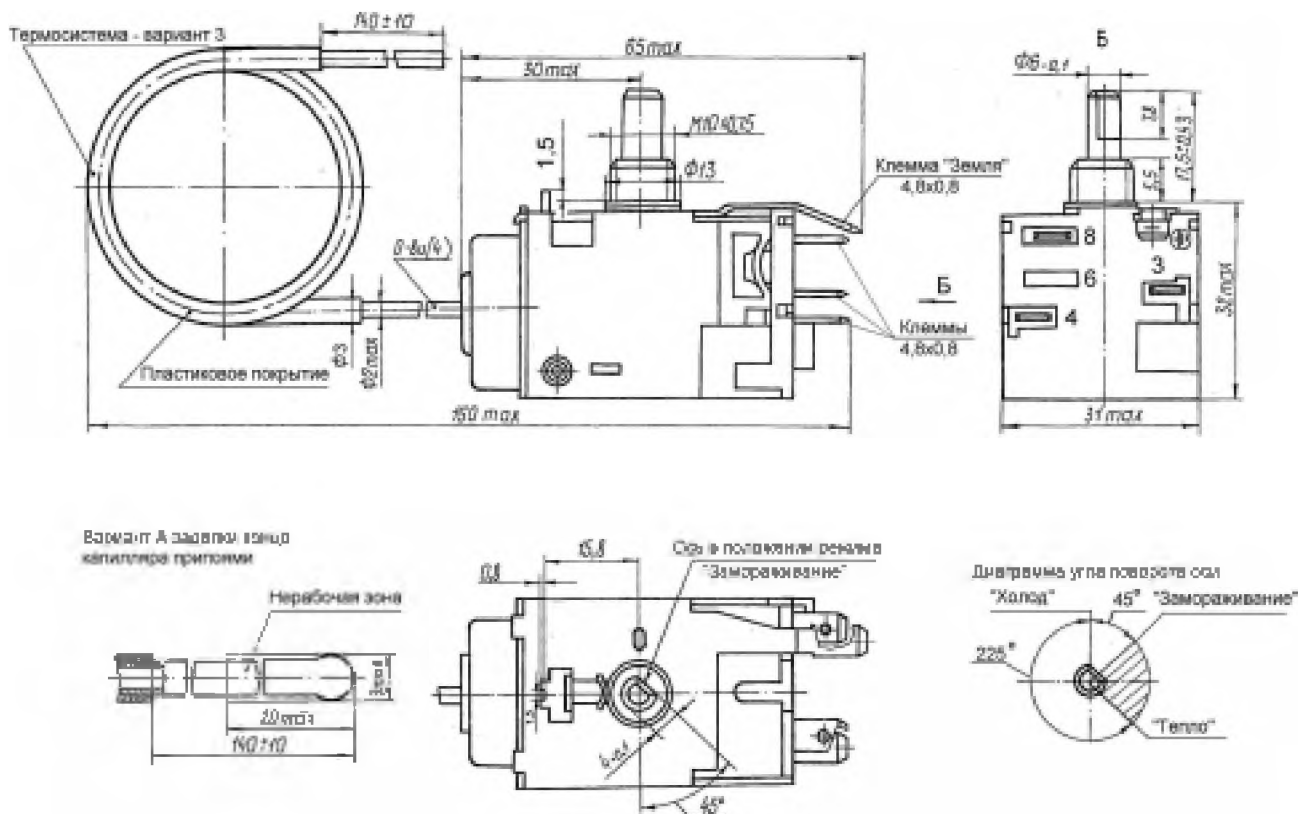
— на контакты сигнализации режима «замораживание» 3-8: ток замыкания и размыкания 0,5 А с коэффициентом мощности 1,0.

Масса — не более 0,14 кг.

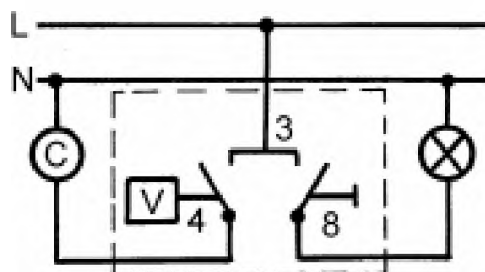
При заказе прибора указываются: наименование, условное обозначение и обозначение модификации прибора, дистанционность, ширина плоских токопроводящих клемм, вариант термосистемы, вариант заделки конца капилляра, обозначение технических условий.

Пример заказа датчика-реле температуры ТАМ135-1 дистанционностью 2,5 м, с шириной плоских токопроводящих клемм 4,8 мм, вариантом термосистемы 3, вариантом А заделки конца капилляра: «Датчик-реле температуры ТАМ135-1-2,5-4,8-3-А ТУ 4218-268-00227459-2007».

## ГАБАРИТНЫЕ И ПРИСОЕДИНИТЕЛЬНЫЕ РАЗМЕРЫ



**СХЕМА ЭЛЕКТРИЧЕСКОГО  
СОЕДИНЕНИЯ**



- 3-4 – основной переключатель – замыкается при повышении температуры
- 3-8 – сигнальный переключатель – замыкается при включении режима «замораживание»

**ТЕМПЕРАТУРНЫЕ  
ХАРАКТЕРИСТИКИ**



**По вопросам продаж и поддержки обращайтесь:**

Архангельск (8182)63-90-72  
 Астана +7(7172)727-132  
 Белгород (4722)40-23-64  
 Брянск (4832)59-03-52  
 Владивосток (423)249-28-31  
 Волгоград (844)278-03-48  
 Вологда (8172)26-41-59  
 Воронеж (473)204-51-73  
 Екатеринбург (343)384-55-89  
 Иваново (4932)77-34-06  
 Ижевск (3412)26-03-58  
 Казань (843)206-01-48

Калининград (4012)72-03-81  
 Калуга (4842)92-23-67  
 Кемерово (3842)65-04-62  
 Киров (8332)68-02-04  
 Краснодар (861)203-40-90  
 Красноярск (391)204-63-61  
 Курск (4712)77-13-04  
 Липецк (4742)52-20-81  
 Магнитогорск (3519)55-03-13  
 Москва (495)268-04-70  
 Мурманск (8152)59-64-93  
 Набережные Челны (8552)20-53-41

Нижний Новгород (831)429-08-12  
 Новокузнецк (3843)20-46-81  
 Новосибирск (383)227-86-73  
 Орел (4862)44-53-42  
 Оренбург (3532)37-68-04  
 Пенза (8412)22-31-16  
 Пермь (342)205-81-47  
 Ростов-на-Дону (863)308-18-15  
 Рязань (4912)46-61-64  
 Самара (846)206-03-16  
 Санкт-Петербург (812)309-46-40  
 Саратов (845)249-38-78

Смоленск (4812)29-41-54  
 Сочи (862)225-72-31  
 Ставрополь (8652)20-65-13  
 Тверь (4822)63-31-35  
 Томск (3822)98-41-53  
 Тула (4872)74-02-29  
 Тюмень (3452)66-21-18  
 Ульяновск (8422)24-23-59  
 Уфа (347)229-48-12  
 Челябинск (351)202-03-61  
 Череповец (8202)49-02-64  
 Ярославль (4852)69-52-93