

По вопросам продаж и поддержки обращайтесь:

Архангельск (8182)63-90-72  
Астана +7(7172)727-132  
Белгород (4722)40-23-64  
Брянск (4832)59-03-52  
Владивосток (423)249-28-31  
Волгоград (844)278-03-48  
Вологда (8172)26-41-59  
Воронеж (473)204-51-73  
Екатеринбург (343)384-55-89  
Иваново (4932)77-34-06  
Ижевск (3412)26-03-58  
Казань (843)206-01-48

Калининград (4012)72-03-81  
Калуга (4842)92-23-67  
Кемерово (3842)65-04-62  
Киров (8332)68-02-04  
Краснодар (861)203-40-90  
Красноярск (391)204-63-61  
Курск (4712)77-13-04  
Липецк (4742)52-20-81  
Магнитогорск (3519)55-03-13  
Москва (495)268-04-70  
Мурманск (8152)59-64-93  
Набережные Челны (8552)20-53-41

Нижний Новгород (831)429-08-12  
Новокузнецк (3843)20-46-81  
Новосибирск (383)227-86-73  
Орел (4862)44-53-42  
Оренбург (3532)37-68-04  
Пенза (8412)22-31-16  
Пермь (342)205-81-47  
Ростов-на-Дону (863)308-18-15  
Рязань (4912)46-61-64  
Самара (846)206-03-16  
Санкт-Петербург (812)309-46-40  
Саратов (845)249-38-78

Смоленск (4812)29-41-54  
Сочи (862)225-72-31  
Ставрополь (8652)20-65-13  
Тверь (4822)63-31-35  
Томск (3822)98-41-53  
Тула (4872)74-02-29  
Тюмень (3452)66-21-18  
Ульяновск (8422)24-23-59  
Уфа (347)229-48-12  
Челябинск (351)202-03-61  
Череповец (8202)49-02-64  
Ярославль (4852)69-52-93

сайт: <http://orlex.nt-rt.ru> || эл. почта: [orx@nt-rt.ru](mailto:orx@nt-rt.ru)

## Датчики теплосиловые ТД

### Техническое описание

## ДАТЧИКИ ТЕРМОСИЛОВЫЕ ТД

Предназначены для преобразования изменения температуры регулируемой среды в перемещение (ход) штока в термостатах, устанавливаемых на автомобилях, тракторах, комбайнах и т.д.

Регулируемые среды: вода, антифризы, то-солы, моторные масла, дизельное топливо.



### ТЕХНИЧЕСКИЕ ДАННЫЕ

Основные технические данные приведены в таблицах 1 и 2.

Таблица 1

Условное обозначение прибора	Температура фиксированной настройки, °С	Погрешность, °С	Рабочий ход штока, мм, при изменении температуры			Максимально допустимая температура, °С
			от 15 до 30 °С	от 28 до 43 °С	от 75 до 90 °С	
ТД1	15	± 2	не менее 7,5			60
ТД1-3	28			не менее 7,5		
ТД2	75				не менее 9,5	130
ТД3					не менее 18	

Таблица 2

Условное обозначение прибора	Максимальный ход штока, мм при максимально допустимой температуре	Нагрузка на ток, Н (кгс)			
		В начале рабочего хода	В конце рабочего хода	Максимально допустимая	Минимальная
ТД1	15	85-100 (8,7-10,2)	110-150 (11,2-15,3)	200 (20,4)	45 (4,6)
ТД1-3					
ТД2	25	185 (18,8)	315 (32,1)	380 (38,8)	300 (30,6)
ТД3					

Температура регулируемой среды, °С:

для ТД1                           от минус 30 до плюс 45  
 для ТД1-3                       от минус 30 до плюс 50  
 для ТД2 и ТД3               от минус 30 до плюс 100

Условное давление регулируемой среды, МПа (кгс/см<sup>2</sup>), не более                   1,2 (12)

Синусоидальная вибрация с частотой от 40 до 1000 Гц и ускорением до 100 м/с<sup>2</sup> (10g).

При заказе прибора указываются: наименование, условное обозначение прибора, темпера-

тура фиксированной настройки, обозначение технических условий.

Пример заказа термосилового датчика ТД1 с температурой фиксированной настройки 15 °С: «Термосилового датчик ТД1-15 ТУ 311-00227459.101-95».

При необходимости возможна доработка и поставка датчиков на другие температуры фиксированных настроек в интервале температур от 15 до 95 °С.

ГАБАРИТНЫЕ И ПРИСОЕДИНИТЕЛЬНЫЕ РАЗМЕРЫ

Рис. 1

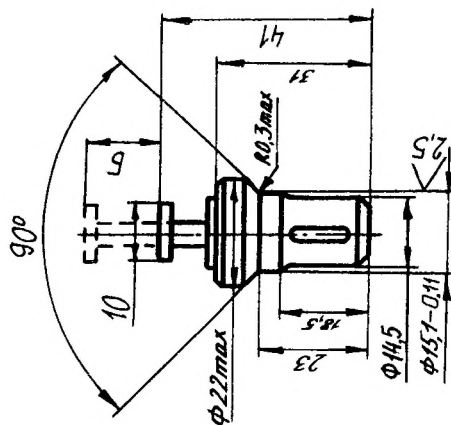


Рис. 2

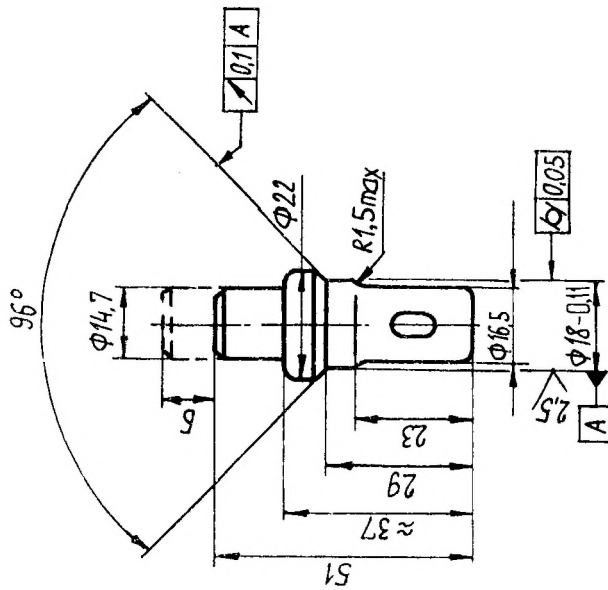
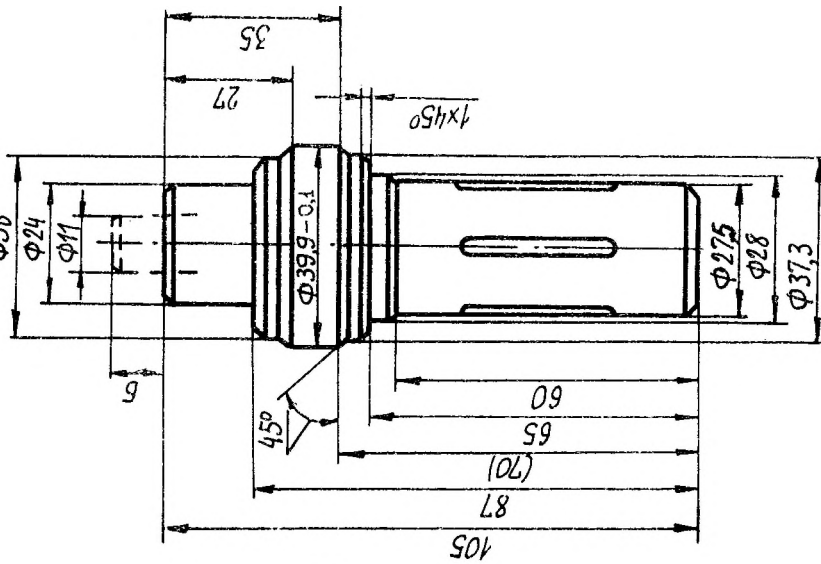


Рис. 3



Условное обозначение	Рис.	Б, мм	Масса, кг, не более
ТД1	1	8	0,04
ТД1-3	2	5	0,08
ТД2	3	10	0,43

Для ненагруженного датчика допускается превышение штоком высоты датчика на величину Б.

По вопросам продаж и поддержки обращайтесь:

Архангельск (8182)63-90-72  
 Астана +7(7172)727-132  
 Белгород (4722)40-23-64  
 Брянск (4832)59-03-52  
 Владивосток (423)249-28-31  
 Волгоград (844)278-03-48  
 Вологда (8172)26-41-59  
 Воронеж (473)204-51-73  
 Екатеринбург (343)384-55-89  
 Иваново (4932)77-34-06  
 Ижевск (3412)26-03-58  
 Казань (843)206-01-48

Калининград (4012)72-03-81  
 Калуга (4842)92-23-67  
 Кемерово (3842)65-04-62  
 Киров (8332)68-02-04  
 Краснодар (861)203-40-90  
 Красноярск (391)204-63-61  
 Курск (4712)77-13-04  
 Липецк (4742)52-20-81  
 Магнитогорск (3519)55-03-13  
 Москва (495)268-04-70  
 Мурманск (8152)59-64-93  
 Набережные Челны (8552)20-53-41

Нижний Новгород (831)429-08-12  
 Новокузнецк (3843)20-46-81  
 Новосибирск (383)227-86-73  
 Орел (4862)44-53-42  
 Оренбург (3532)37-68-04  
 Пенза (8412)22-31-16  
 Пермь (342)205-81-47  
 Ростов-на-Дону (863)308-18-15  
 Рязань (4912)46-61-64  
 Самара (846)206-03-16  
 Санкт-Петербург (812)309-46-40  
 Саратов (845)249-38-78

Смоленск (4812)29-41-54  
 Сочи (862)225-72-31  
 Ставрополь (8652)20-65-13  
 Тверь (4822)63-31-35  
 Томск (3822)98-41-53  
 Тула (4872)74-02-29  
 Тюмень (3452)66-21-18  
 Ульяновск (8422)24-23-59  
 Уфа (347)229-48-12  
 Челябинск (351)202-03-61  
 Череповец (8202)49-02-64  
 Ярославль (4852)69-52-93