

По вопросам продаж и поддержки обращайтесь:

Архангельск (8182)63-90-72
Астана +7(7172)727-132
Белгород (4722)40-23-64
Брянск (4832)59-03-52
Владивосток (423)249-28-31
Волгоград (844)278-03-48
Вологда (8172)26-41-59
Воронеж (473)204-51-73
Екатеринбург (343)384-55-89
Иваново (4932)77-34-06
Ижевск (3412)26-03-58
Казань (843)206-01-48

Калининград (4012)72-03-81
Калуга (4842)92-23-67
Кемерово (3842)65-04-62
Киров (8332)68-02-04
Краснодар (861)203-40-90
Красноярск (391)204-63-61
Курск (4712)77-13-04
Липецк (4742)52-20-81
Магнитогорск (3519)55-03-13
Москва (495)268-04-70
Мурманск (8152)59-64-93
Набережные Челны (8552)20-53-41

Нижний Новгород (831)429-08-12
Новокузнецк (3843)20-46-81
Новосибирск (383)227-86-73
Орел (4862)44-53-42
Оренбург (3532)37-68-04
Пенза (8412)22-31-16
Пермь (342)205-81-47
Ростов-на-Дону (863)308-18-15
Рязань (4912)46-61-64
Самара (846)206-03-16
Санкт-Петербург (812)309-46-40
Саратов (845)249-38-78

Смоленск (4812)29-41-54
Сочи (862)225-72-31
Ставрополь (8652)20-65-13
Тверь (4822)63-31-35
Томск (3822)98-41-53
Тула (4872)74-02-29
Тюмень (3452)66-21-18
Ульяновск (8422)24-23-59
Уфа (347)229-48-12
Челябинск (351)202-03-61
Череповец (8202)49-02-64
Ярославль (4852)69-52-93

сайт: <http://orlex.nt-rt.ru> || эл. почта: orx@nt-rt.ru

Терморегулирующие вентили TE1

Техническое описание

ТЕРМОРЕГУЛИРУЮЩИЕ ВЕНТИЛИ TE1

Ряд терморегулирующих вентилей TE1: 12TE1, 22TE1, 22TBE1, 134TE1 с внешним уравниванием давления предназначен для автоматического регулирования подачи холодильного агента в испаритель холодильных установок.

Рабочие среды:

12TE1 — хладон 12;

22TE1 и 22TBE1 — хладон 22;

134TE1 — хладон 134а.

Климатические исполнения — У2 и Т2 по ГОСТ 15150-69.



ТЕХНИЧЕСКИЕ ДАННЫЕ

| Условное обозначение прибора | Номинальная холодопроизводительность, кВт * | Диапазон температур кипения (Т _о), °С | Максимальная температура конденсации (Т _к), °С |
|--|---|---|--|
| 12TE1-1,2 12TE1-2 12TE1-3 12TE1-4,5 | 1,2 2,0 3,0 4,5 | от -40 до +10 | 70 |
| 22TE1-2,2 22TE1-3,6 22TE1-5,5 22TE1-7,5 | 2,2 3,6 5,5 7,5 | от -40 до +10 | 60 |
| 22TBE1-1,8 22TBE1-3 22TBE1-4,5 22TBE1-6 | 1,8 3,0 4,5 6,0 | от -50 до -25 | 60 |
| 134TE1-1,4 134TE1-2,3 134TE1-3,5 134TE1-5,2 | 1,4 2,3 3,5 5,2 | от -40 до +10 | 70 |

* Номинальная холодопроизводительность обеспечивается при температурах, °С:
 12TE1, 22TE1, 134TE1 Т_о = -15; Т_к = 30
 22TBE1 Т_о = -30; Т_к = 30

Диапазон настройки перегрева начала открытия клапана, °С

от 2 до 8

Заводская настройка перегрева начала открытия клапана при номинальных условиях, °С

4 ± 1,5

Максимальное рабочее давление холодильного агента, МПа

2,35

Вентили выдерживают пробное гидравлическое давление, МПа

до 3,53

Длина соединительного капилляра, м

1,5

Масса, кг, не более

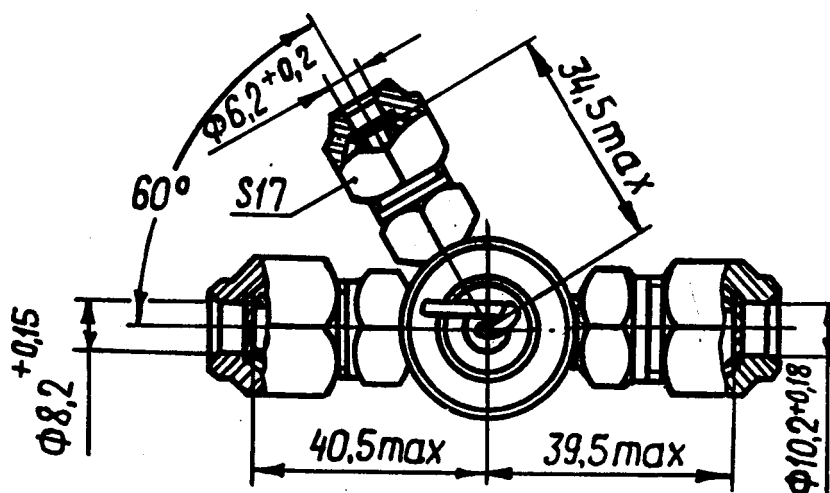
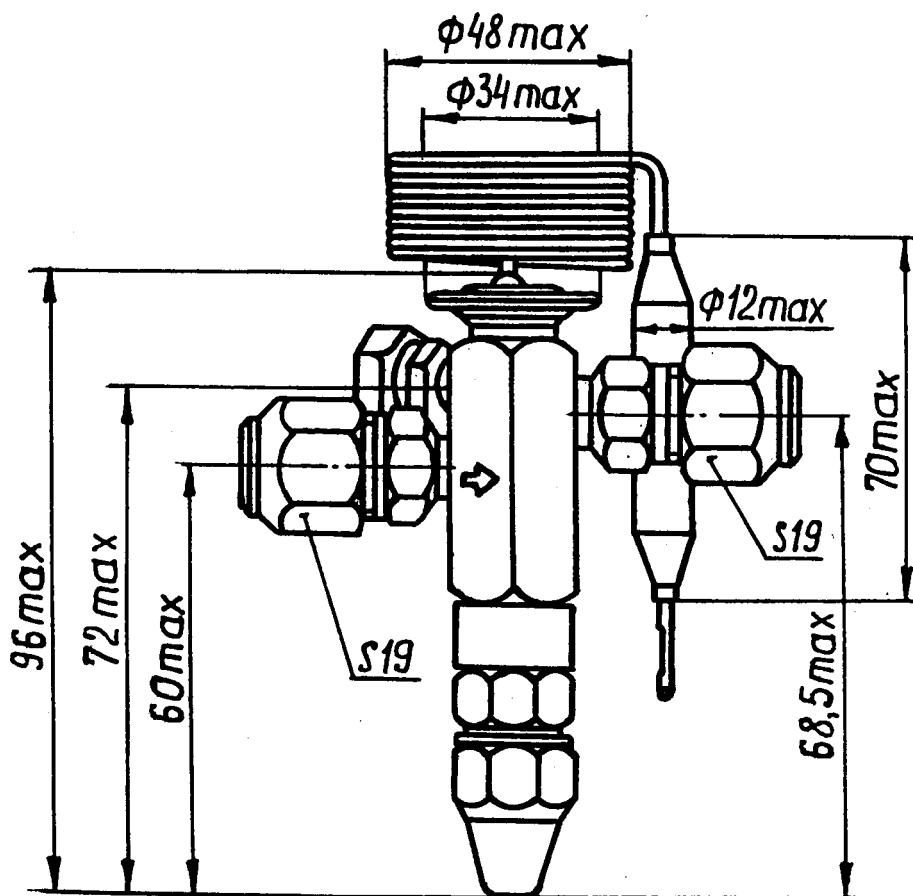
0,45

При заказе вентилей указываются: наименование, условное обозначение и обозначение технических условий.

Пример заказа терморегулирующего вентиля на хладоне 22 номинальной холодопроизводительностью 3 кВт с диапазоном температур кипения от -50 до -25 °С :

«Терморегулирующий вентиль 22ТВЕ1-3 ТУ 4218-145-00227459-96»

ГАБАРИТНЫЕ И ПРИСОЕДИНИТЕЛЬНЫЕ РАЗМЕРЫ



По вопросам продаж и поддержки обращайтесь:

Архангельск (8182)63-90-72
Астана +7(7172)727-132
Белгород (4722)40-23-64
Брянск (4832)59-03-52
Владивосток (423)249-28-31
Волгоград (844)278-03-48
Вологда (8172)26-41-59
Воронеж (473)204-51-73
Екатеринбург (343)384-55-89
Иваново (4932)77-34-06
Ижевск (3412)26-03-58
Казань (843)206-01-48

Калининград (4012)72-03-81
Калуга (4842)92-23-67
Кемерово (3842)65-04-62
Киров (8332)68-02-04
Краснодар (861)203-40-90
Красноярск (391)204-63-61
Курск (4712)77-13-04
Липецк (4742)52-20-81
Магнитогорск (3519)55-03-13
Москва (495)268-04-70
Мурманск (8152)59-64-93
Набережные Челны (8552)20-53-41

Нижний Новгород (831)429-08-12
Новокузнецк (3843)20-46-81
Новосибирск (383)227-86-73
Орел (4862)44-53-42
Оренбург (3532)37-68-04
Пенза (8412)22-31-16
Пермь (342)205-81-47
Ростов-на-Дону (863)308-18-15
Рязань (4912)46-61-64
Самара (846)206-03-16
Санкт-Петербург (812)309-46-40
Саратов (845)249-38-78

Смоленск (4812)29-41-54
Сочи (862)225-72-31
Ставрополь (8652)20-65-13
Тверь (4822)63-31-35
Томск (3822)98-41-53
Тула (4872)74-02-29
Тюмень (3452)66-21-18
Ульяновск (8422)24-23-59
Уфа (347)229-48-12
Челябинск (351)202-03-61
Череповец (8202)49-02-64
Ярославль (4852)69-52-93