

По вопросам продаж и поддержки обращайтесь:

Архангельск (8182)63-90-72  
Астана +7(7172)727-132  
Белгород (4722)40-23-64  
Брянск (4832)59-03-52  
Владивосток (423)249-28-31  
Волгоград (844)278-03-48  
Вологда (8172)26-41-59  
Воронеж (473)204-51-73  
Екатеринбург (343)384-55-89  
Иваново (4932)77-34-06  
Ижевск (3412)26-03-58  
Казань (843)206-01-48

Калининград (4012)72-03-81  
Калуга (4842)92-23-67  
Кемерово (3842)65-04-62  
Киров (8332)68-02-04  
Краснодар (861)203-40-90  
Красноярск (391)204-63-61  
Курск (4712)77-13-04  
Липецк (4742)52-20-81  
Магнитогорск (3519)55-03-13  
Москва (495)268-04-70  
Мурманск (8152)59-64-93  
Набережные Челны (8552)20-53-41

Нижний Новгород (831)429-08-12  
Новокузнецк (3843)20-46-81  
Новосибирск (383)227-86-73  
Орел (4862)44-53-42  
Оренбург (3532)37-68-04  
Пенза (8412)22-31-16  
Пермь (342)205-81-47  
Ростов-на-Дону (863)308-18-15  
Рязань (4912)46-61-64  
Самара (846)206-03-16  
Санкт-Петербург (812)309-46-40  
Саратов (845)249-38-78

Смоленск (4812)29-41-54  
Сочи (862)225-72-31  
Ставрополь (8652)20-65-13  
Тверь (4822)63-31-35  
Томск (3822)98-41-53  
Тула (4872)74-02-29  
Тюмень (3452)66-21-18  
Ульяновск (8422)24-23-59  
Уфа (347)229-48-12  
Челябинск (351)202-03-61  
Череповец (8202)49-02-64  
Ярославль (4852)69-52-93

сайт: <http://orlex.nt-rt.ru> || эл. почта: [orx@nt-rt.ru](mailto:orx@nt-rt.ru)

# Терморегулирующие вентили ТЕ4

## Техническое описание

## ТЕРМОРЕГУЛИРУЮЩИЕ ВЕНТИЛИ ТЕ4

Ряд терморегулирующих вентилей ТЕ4: 12ТЕ4, 22ТЕ4, 22ТВЕ4, 134ТЕ4, 318ТЕ4 с внешним уравновешиванием давления предназначен для автоматического регулирования подачи холодильного агента в испаритель холодильной установки.

Рабочие среды:

- 12ТЕ4 — хладон 12;
- 22ТЕ4 и 22ТВЕ4 — хладон 22;
- 134ТЕ4 — хладон 134А;
- 318ТЕ4 — хладон С318.

Климатические исполнения — У2 и Т2 по ГОСТ 15150-69.



### ТЕХНИЧЕСКИЕ ДАННЫЕ

Основные технические данные приведены в таблице.

Условное обозначение прибора	Номинальная холодопроизводительность, кВт	Диапазон температур кипения (Т <sub>0</sub> ), °С	Максимальная температура конденсации (Т <sub>к</sub> ), °С	Ду <sub>вх</sub> , мм	Ду <sub>вых</sub> , мм
12ТЕ4	18,5	от -40 до +10	70	12,5	16,5
	29			16,5	22,5
	46			18,5	24,5
	73			22,5	25,5
22ТЕ4	18,5	от -40 до +10	60	12,5	16,5
	29			16,5	22,5
	46			18,5	24,5
	73			22,5	25,5
	100			22,5	25,5
22ТВЕ4	18,5	от -50 до -25	60	12,5	16,5
	29			16,5	22,5
	46			18,5	24,5
	73			22,5	25,5
134ТЕ4	22	от -40 до +10	70	12,5	16,5
	34,5			16,5	22,5
	55			18,5	24,5
	87			22,5	25,5
318ТЕ4	18,5	от -10 до +15	60	16,5	21
	30			16,5	21

Номинальная холодопроизводительность обеспечивается при температурах, °С:

12TE4, 134TE4	To = -15;	Tк = 30
22TE4	To = 5;	Tк = 30
22TBE4	To = -30;	Tк = 30
318TE4	To = 5;	Tк = 40

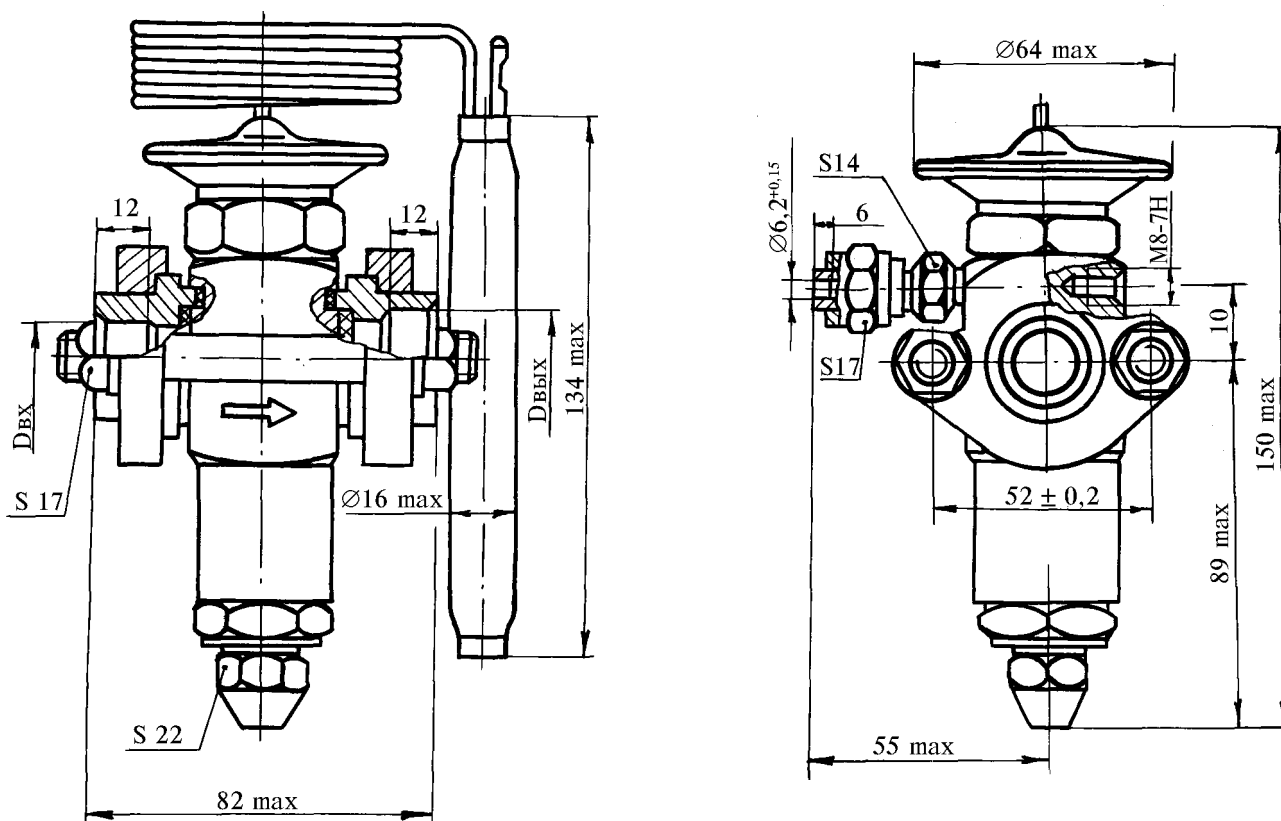
Диапазон настройки перегрева начала открытия клапана, °С	от 2 до 8
Максимальное рабочее давление холодильного агента, МПа	2,35
Вентили выдерживают пробное гидравлическое давление, МПа	3,53
Дистанционность термобаллона, м	1,5; 3
Масса, кг, не более	2

При заказе вентилей указываются: наименование, условное обозначение, номинальная холодопроизводительность, дистанционность термобаллона, обозначение технических условий.

Пример заказа терморегулирующего вентиля на хладоне 22, номинальной холодопроизводительностью 18,5 кВт, с дистанционностью термобаллона 3м:

“Терморегулирующий вентиль 22TE4-18,5-3 ТУ 4218-216-00227459-2002”

### ГАБАРИТНЫЕ И ПРИСОЕДИНИТЕЛЬНЫЕ РАЗМЕРЫ ВЕНТИЛЕЙ



По вопросам продаж и поддержки обращайтесь:

Архангельск (8182)63-90-72  
 Астана +7(7172)727-132  
 Белгород (4722)40-23-64  
 Брянск (4832)59-03-52  
 Владивосток (423)249-28-31  
 Волгоград (844)278-03-48  
 Вологда (8172)26-41-59  
 Воронеж (473)204-51-73  
 Екатеринбург (343)384-55-89  
 Иваново (4932)77-34-06  
 Ижевск (3412)26-03-58  
 Казань (843)206-01-48

Калининград (4012)72-03-81  
 Калуга (4842)92-23-67  
 Кемерово (3842)65-04-62  
 Киров (8332)68-02-04  
 Краснодар (861)203-40-90  
 Красноярск (391)204-63-61  
 Курск (4712)77-13-04  
 Липецк (4742)52-20-81  
 Магнитогорск (3519)55-03-13  
 Москва (495)268-04-70  
 Мурманск (8152)59-64-93  
 Набережные Челны (8552)20-53-41

Нижний Новгород (831)429-08-12  
 Новокузнецк (3843)20-46-81  
 Новосибирск (383)227-86-73  
 Орел (4862)44-53-42  
 Оренбург (3532)37-68-04  
 Пенза (8412)22-31-16  
 Пермь (342)205-81-47  
 Ростов-на-Дону (863)308-18-15  
 Рязань (4912)46-61-64  
 Самара (846)206-03-16  
 Санкт-Петербург (812)309-46-40  
 Саратов (845)249-38-78

Смоленск (4812)29-41-54  
 Сочи (862)225-72-31  
 Ставрополь (8652)20-65-13  
 Тверь (4822)63-31-35  
 Томск (3822)98-41-53  
 Тула (4872)74-02-29  
 Тюмень (3452)66-21-18  
 Ульяновск (8422)24-23-59  
 Уфа (347)229-48-12  
 Челябинск (351)202-03-61  
 Череповец (8202)49-02-64  
 Ярославль (4852)69-52-93