

По вопросам продаж и поддержки обращайтесь:

Архангельск (8182)63-90-72
Астана +7(7172)727-132
Белгород (4722)40-23-64
Брянск (4832)59-03-52
Владивосток (423)249-28-31
Волгоград (844)278-03-48
Вологда (8172)26-41-59
Воронеж (473)204-51-73
Екатеринбург (343)384-55-89
Иваново (4932)77-34-06
Ижевск (3412)26-03-58
Казань (843)206-01-48

Калининград (4012)72-03-81
Калуга (4842)92-23-67
Кемерово (3842)65-04-62
Киров (8332)68-02-04
Краснодар (861)203-40-90
Красноярск (391)204-63-61
Курск (4712)77-13-04
Липецк (4742)52-20-81
Магнитогорск (3519)55-03-13
Москва (495)268-04-70
Мурманск (8152)59-64-93
Набережные Челны (8552)20-53-41

Нижний Новгород (831)429-08-12
Новокузнецк (3843)20-46-81
Новосибирск (383)227-86-73
Орел (4862)44-53-42
Оренбург (3532)37-68-04
Пенза (8412)22-31-16
Пермь (342)205-81-47
Ростов-на-Дону (863)308-18-15
Рязань (4912)46-61-64
Самара (846)206-03-16
Санкт-Петербург (812)309-46-40
Саратов (845)249-38-78

Смоленск (4812)29-41-54
Сочи (862)225-72-31
Ставрополь (8652)20-65-13
Тверь (4822)63-31-35
Томск (3822)98-41-53
Тула (4872)74-02-29
Тюмень (3452)66-21-18
Ульяновск (8422)24-23-59
Уфа (347)229-48-12
Челябинск (351)202-03-61
Череповец (8202)49-02-64
Ярославль (4852)69-52-93

сайт: <http://orlex.nt-rt.ru> || эл. почта: orx@nt-rt.ru

Интегральные тензопреобразователи силы С05, С10, С40, С50

Техническое описание

ИСПОЛНЕНИЯ ТЕНЗОПРЕОБРАЗОВАТЕЛЕЙ

Наименование характеристики	Группа 1	Группа 2	Группа 12
Сопротивление моста, кОм (20 °С)	3,25±0,25	4,5±0,35	4±1
Ток питания, мА	2	1,5	2
Перемещение конца рычага, мм	0,25±0,03	0,25±0,03	0,25±0,05
Начальное значение выходного сигнала, мВ	±15		
Диапазон выходного сигнала Uд, мВ (20 °С)	270 — 440		200 — 440
Нелинейность, % Uд	± 0,2		
Вариация, % Uд	0,1		

ТЕМПЕРАТУРНЫЕ ПОГРЕШНОСТИ В ДИАПАЗОНЕ РАБОЧИХ ТЕМПЕРАТУР

Изменение начального значения выходного сигнала, мВ/10 °С

±2

Изменение диапазона выходного сигнала, %/10 °С

-0,95...+0,35

Температурный гистерезис, % Uд

±0,1

Стабильность
Долговечность
Изменение начального значения выходного сигнала при многократных проверках в течение 48 ч, % Uд

±0,1

Воздействие односторонней перегрузки, % Uд:

изменение начального значения

±0,15

изменение диапазона выходного сигнала

±0,1

Изменение диапазона выходного сигнала при многократных проверках в течение 2000 ч, % Uд, не более

0,2

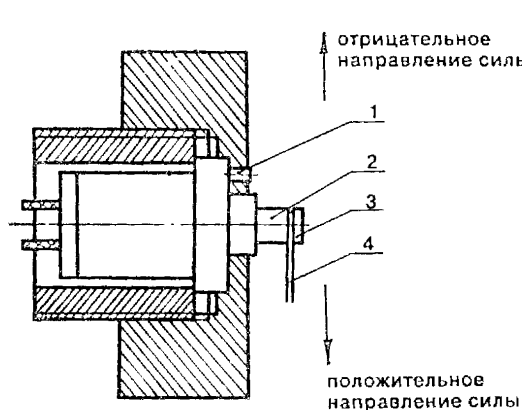
Вибропрочность в диапазоне частот от 5 до 120 Гц при ускорении 20 м/с².

Сопротивление изоляции тензосхемы относительно корпуса тензопреобразователя при напряжении 500 В, температуре 20 °С и влажности от 30 до 80 %, МОм, не менее

100.

Срок службы не менее 12 лет. Гарантийный срок эксплуатации — 18 месяцев со дня ввода в эксплуатацию.

ПРИМЕР УСТАНОВКИ И ПОДКЛЮЧЕНИЯ



- 1 — штифт ориентации, 2 — рычаг тензопреобразователя, 3 — винт с резьбой М2,5 4 — лента, передающая усилие.

N вывода	Цвет провода	Электрическая цепь
1	желтый	« - » выхода
2	красный	« + » питания
3	черный	« + » выхода
4	синий	« - » питания

Пример заказа тензопреобразователя силы серии «С» с верхним пределом 5 Н, группы 2: «Тензопреобразователь СО5-2 Т У25-7301.061-89»

Заказ 1891

ИНТЕГРАЛЬНЫЕ ТЕНЗОПРЕОБРАЗОВАТЕЛИ СИЛЫ СЕРИИ «С»

Диапазон рабочих температур, °С

-50...+80

Вид климатического исполнения УХЛ4

Степень защиты корпуса IP00.

Предназначены для преобразования силы в электрический сигнал.

Принцип действия основан на использовании тензоэффекта в полупроводниках.

ТЕХНИЧЕСКИЕ ДАННЫЕ

Условное обозначение прибора	CO5	C10	C40	C50
Параметр				
Номинальные значения силы, Н	0 - 5	0 - 10	0 - 40	0 - 50
Предельные рабочие значения силы, Н	-2,5...+5	-5...+10	-20...+40	-25...+50

Масса тензопреобразователей, г:

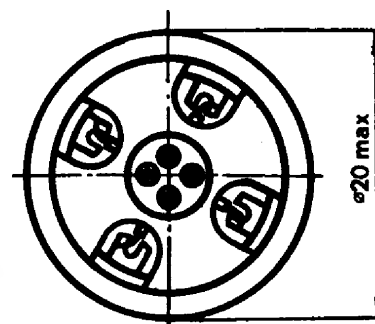
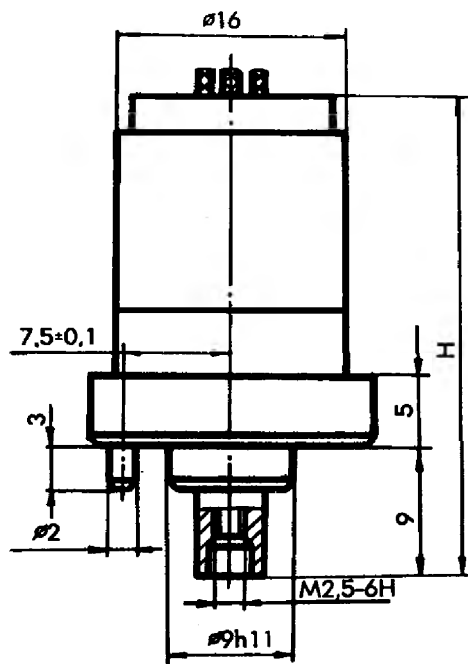
CO5

28;

C10, C40, C50

19.

ГАБАРИТНЫЕ И ПРИСОЕДИНИТЕЛЬНЫЕ РАЗМЕРЫ



Тип	H, мм
CO5	46,5
C10 C40 C50	34,5

По вопросам продаж и поддержки обращайтесь:

Архангельск (8182)63-90-72
Астана +7(7172)727-132
Белгород (4722)40-23-64
Брянск (4832)59-03-52
Владивосток (423)249-28-31
Волгоград (844)278-03-48
Вологда (8172)26-41-59
Воронеж (473)204-51-73
Екатеринбург (343)384-55-89
Иваново (4932)77-34-06
Ижевск (3412)26-03-58
Казань (843)206-01-48

Калининград (4012)72-03-81
Калуга (4842)92-23-67
Кемерово (3842)65-04-62
Киров (8332)68-02-04
Краснодар (861)203-40-90
Красноярск (391)204-63-61
Курск (4712)77-13-04
Липецк (4742)52-20-81
Магнитогорск (3519)55-03-13
Москва (495)268-04-70
Мурманск (8152)59-64-93
Набережные Челны (8552)20-53-41

Нижний Новгород (831)429-08-12
Новокузнецк (3843)20-46-81
Новосибирск (383)227-86-73
Орел (4862)44-53-42
Оренбург (3532)37-68-04
Пенза (8412)22-31-16
Пермь (342)205-81-47
Ростов-на-Дону (863)308-18-15
Рязань (4912)46-61-64
Самара (846)206-03-16
Санкт-Петербург (812)309-46-40
Саратов (845)249-38-78

Смоленск (4812)29-41-54
Сочи (862)225-72-31
Ставрополь (8652)20-65-13
Тверь (4822)63-31-35
Томск (3822)98-41-53
Тула (4872)74-02-29
Тюмень (3452)66-21-18
Ульяновск (8422)24-23-59
Уфа (347)229-48-12
Челябинск (351)202-03-61
Череповец (8202)49-02-64
Ярославль (4852)69-52-93