

По вопросам продаж и поддержки обращайтесь:

Архангельск (8182)63-90-72
Астана +7(7172)727-132
Белгород (4722)40-23-64
Брянск (4832)59-03-52
Владивосток (423)249-28-31
Волгоград (844)278-03-48
Вологда (8172)26-41-59
Воронеж (473)204-51-73
Екатеринбург (343)384-55-89
Иваново (4932)77-34-06
Ижевск (3412)26-03-58
Казань (843)206-01-48

Калининград (4012)72-03-81
Калуга (4842)92-23-67
Кемерово (3842)65-04-62
Киров (8332)68-02-04
Краснодар (861)203-40-90
Красноярск (391)204-63-61
Курск (4712)77-13-04
Липецк (4742)52-20-81
Магнитогорск (3519)55-03-13
Москва (495)268-04-70
Мурманск (8152)59-64-93
Набережные Челны (8552)20-53-41

Нижний Новгород (831)429-08-12
Новокузнецк (3843)20-46-81
Новосибирск (383)227-86-73
Орел (4862)44-53-42
Оренбург (3532)37-68-04
Пенза (8412)22-31-16
Пермь (342)205-81-47
Ростов-на-Дону (863)308-18-15
Рязань (4912)46-61-64
Самара (846)206-03-16
Санкт-Петербург (812)309-46-40
Саратов (845)249-38-78

Смоленск (4812)29-41-54
Сочи (862)225-72-31
Ставрополь (8652)20-65-13
Тверь (4822)63-31-35
Томск (3822)98-41-53
Тула (4872)74-02-29
Тюмень (3452)66-21-18
Ульяновск (8422)24-23-59
Уфа (347)229-48-12
Челябинск (351)202-03-61
Череповец (8202)49-02-64
Ярославль (4852)69-52-93

сайт: <http://orlex.nt-rt.ru> || эл. почта: orx@nt-rt.ru

Тензопреобразователи P120, P121, P220, P221

Техническое описание

Характеристики \ Модификация	P120-C, P220-C P121-C, P221-C	P120-V, P220-V P121-V, P221-V
Питание	1-2 мА постоянный ток	4-12 В напряжение постоянного тока
Сопротивление моста, кОм (+20 °С)	4,5 ± 0,35	2,5 ± 0,5

Номинальные значения давления, МПа	0 ... 0,25	0 ... 0,4	0 ... 0,6	0 ... 1
Предельные значения давления, МПа	0 ... 0,75	0 ... 1,2	0 ... 1,8	0 ... 3

ТЕХНИЧЕСКИЕ ХАРАКТЕРИСТИКИ

Диапазон выходного сигнала U_d , мВ (+20 °С)	100-200
Нелинейность, % U_d	± 0,2
Вариация, % U_d	0,05
Начальное значение выходного сигнала, мВ (+20 °С)	± 10
Изменения от температуры, %/1 °С:	
— начального значения выходного сигнала	± 0,05
— диапазона выходного сигнала	
P120-V P121-V P220-V P221-V	± 0,05
P120-C P121-C P220-C P221-C	-0,02 ± 0,05

Характеристики определены:

P120-V, P121-V, P220-V, P221-V — при питании напряжением постоянного тока 10 В;

P120-C, P121-C, P220-C, P221-C — при питании постоянным током 1,5 мА.

Для P121, P221 контакты 3 и 4 закорочены.

ТЕХНИЧЕСКАЯ СПЕЦИФИКАЦИЯ

Серия	Р		2			
Рабочий диапазон температур	1 — от минус 40 до плюс 100 °С					
	2 — от минус 20 до плюс 150 °С					
Конструктивное исполнение	0 — схема «замкнутый мост»					
	1 — схема «разорванный мост»					
Верхний предел преобразуемого давления (МПа)	0,25; 0,4; 0,6; 1					
Питание	С — стабилизированным постоянным током (мА)					
	V — стабилизированным напряжением постоянного тока (В)					

Пример заказа тензопреобразователя серии Р, работающего в температурном диапазоне от минус 40 до плюс 100 °С, со схемой «замкнутый мост», с диапазоном давления от 0 до 0,25 МПа, питаемого стабилизированным напряжением постоянного тока:

«Тензопреобразователь P120-0,25-V ТУ 4212-201-00227459-01».

Заказ 832

ТЕНЗОПРЕОБРАЗОВАТЕЛИ P120, P121, P220, P221

ДИАПАЗОН ИЗМЕРЯЕМЫХ ДАВЛЕНИЙ
ДИАПАЗОН РАБОЧИХ ТЕМПЕРАТУР

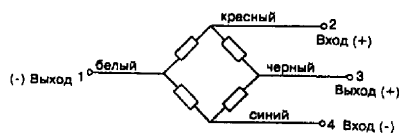
0-0,25 ... 0-1 МПа
от -40 до +100 °С
от -20 до +150 °С

Предназначены для пропорционального преобразования давления в электрический сигнал.

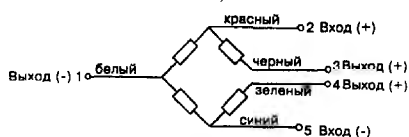
Контролируемые среды: азот, кислород, углекислый газ; вода, морская вода и их пары; бензин, фенол, формальдегид и их смеси; органические и неорганические масла.

Полость, воспринимающая давление контролируемой среды, изготовлена из сплава с содержанием титана 87 %.

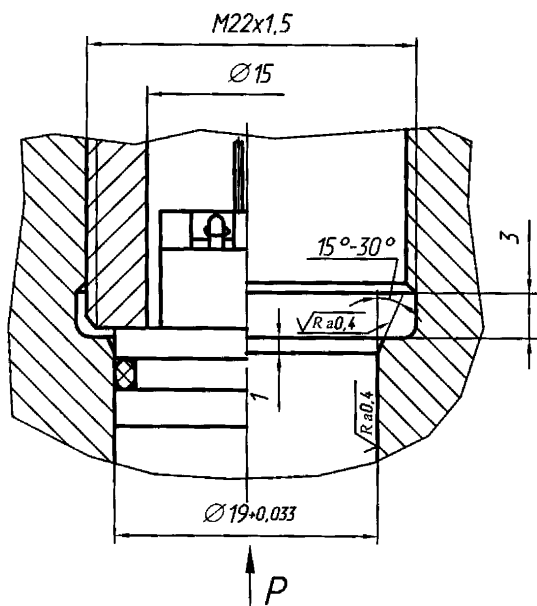
СХЕМЫ ВКЛЮЧЕНИЯ P120, P220



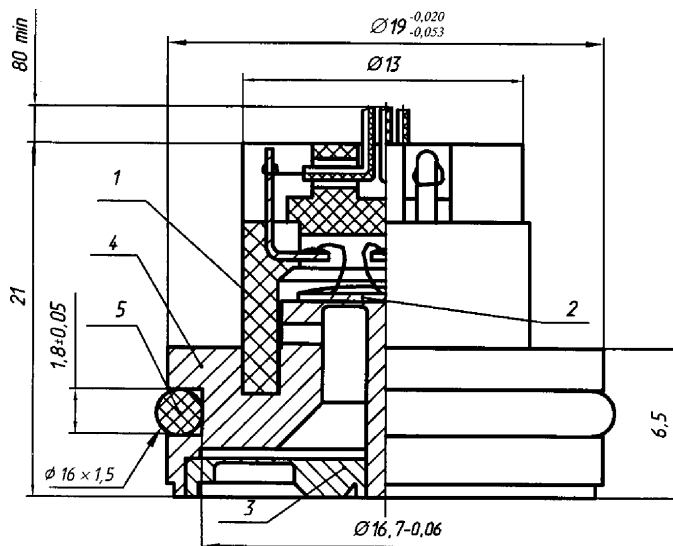
P121, P221



УСТАНОВКА ТЕНЗОПРЕОБРАЗОВАТЕЛЯ



КОНСТРУКЦИЯ ПРИСОЕДИНИТЕЛЬНЫЕ РАЗМЕРЫ



- | | |
|--------------------------|-----------|
| 1. Коллектор | 4. Корпус |
| 2. Тензосхема на сапфире | 5. Кольцо |
| 3. Мембрана | |

По вопросам продаж и поддержки обращайтесь:

Архангельск (8182)63-90-72
Астана +7(7172)727-132
Белгород (4722)40-23-64
Брянск (4832)59-03-52
Владивосток (423)249-28-31
Волгоград (844)278-03-48
Вологда (8172)26-41-59
Воронеж (473)204-51-73
Екатеринбург (343)384-55-89
Иваново (4932)77-34-06
Ижевск (3412)26-03-58
Казань (843)206-01-48

Калининград (4012)72-03-81
Калуга (4842)92-23-67
Кемерово (3842)65-04-62
Киров (8332)68-02-04
Краснодар (861)203-40-90
Красноярск (391)204-63-61
Курск (4712)77-13-04
Липецк (4742)52-20-81
Магнитогорск (3519)55-03-13
Москва (495)268-04-70
Мурманск (8152)59-64-93
Набережные Челны (8552)20-53-41

Нижний Новгород (831)429-08-12
Новокузнецк (3843)20-46-81
Новосибирск (383)227-86-73
Орел (4862)44-53-42
Оренбург (3532)37-68-04
Пенза (8412)22-31-16
Пермь (342)205-81-47
Ростов-на-Дону (863)308-18-15
Рязань (4912)46-61-64
Самара (846)206-03-16
Санкт-Петербург (812)309-46-40
Саратов (845)249-38-78

Смоленск (4812)29-41-54
Сочи (862)225-72-31
Ставрополь (8652)20-65-13
Тверь (4822)63-31-35
Томск (3822)98-41-53
Тула (4872)74-02-29
Тюмень (3452)66-21-18
Ульяновск (8422)24-23-59
Уфа (347)229-48-12
Челябинск (351)202-03-61
Череповец (8202)49-02-64
Ярославль (4852)69-52-93