

По вопросам продаж и поддержки обращайтесь:

Архангельск (8182)63-90-72
Астана +7(7172)727-132
Белгород (4722)40-23-64
Брянск (4832)59-03-52
Владивосток (423)249-28-31
Волгоград (844)278-03-48
Вологда (8172)26-41-59
Воронеж (473)204-51-73
Екатеринбург (343)384-55-89
Иваново (4932)77-34-06
Ижевск (3412)26-03-58
Казань (843)206-01-48

Калининград (4012)72-03-81
Калуга (4842)92-23-67
Кемерово (3842)65-04-62
Киров (8332)68-02-04
Краснодар (861)203-40-90
Красноярск (391)204-63-61
Курск (4712)77-13-04
Липецк (4742)52-20-81
Магнитогорск (3519)55-03-13
Москва (495)268-04-70
Мурманск (8152)59-64-93
Набережные Челны (8552)20-53-41

Нижний Новгород (831)429-08-12
Новокузнецк (3843)20-46-81
Новосибирск (383)227-86-73
Орел (4862)44-53-42
Оренбург (3532)37-68-04
Пенза (8412)22-31-16
Пермь (342)205-81-47
Ростов-на-Дону (863)308-18-15
Рязань (4912)46-61-64
Самара (846)206-03-16
Санкт-Петербург (812)309-46-40
Саратов (845)249-38-78

Смоленск (4812)29-41-54
Сочи (862)225-72-31
Ставрополь (8652)20-65-13
Тверь (4822)63-31-35
Томск (3822)98-41-53
Тула (4872)74-02-29
Тюмень (3452)66-21-18
Ульяновск (8422)24-23-59
Уфа (347)229-48-12
Челябинск (351)202-03-61
Череповец (8202)49-02-64
Ярославль (4852)69-52-93

сайт: <http://orlex.nt-rt.ru> || эл. почта: orx@nt-rt.ru

Термовыключатели ТЧМ013

Техническое описание

ГАБАРИТНЫЕ И ПРИСОЕДИНИТЕЛЬНЫЕ РАЗМЕРЫ

Рис. 1

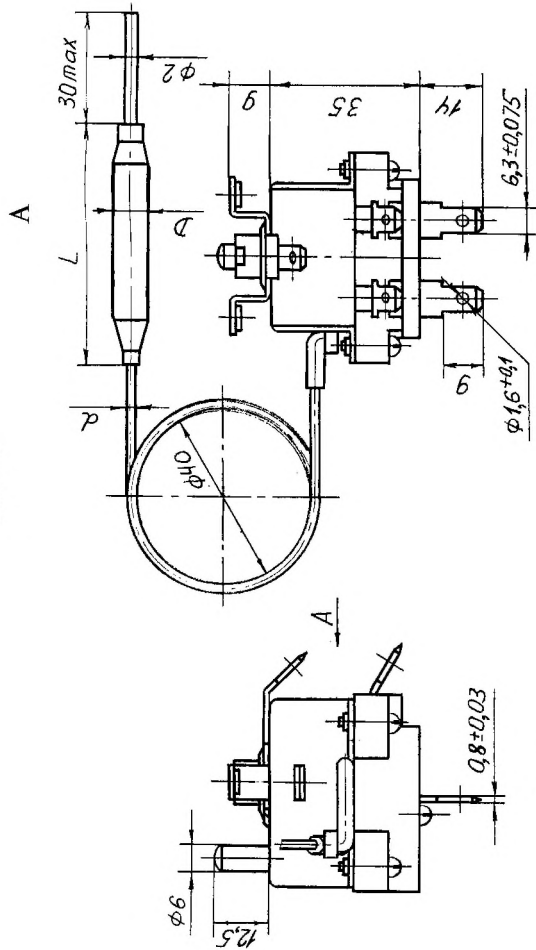


Рис. 2
остальное см. рис. 1

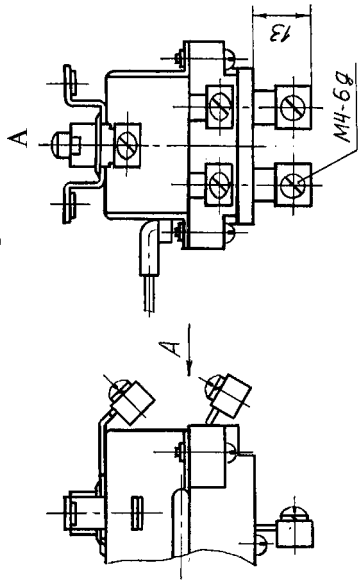


Рис. 3
остальное см. рис. 1 и рис. 2

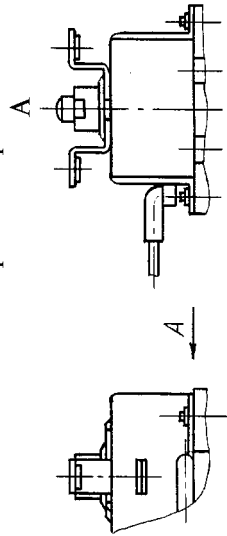
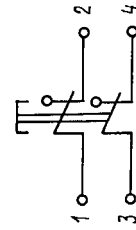
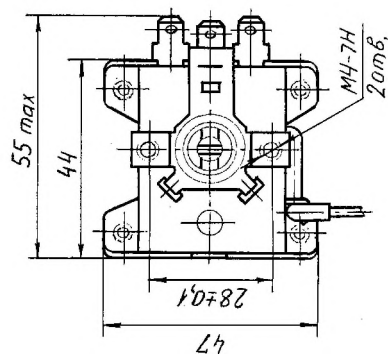


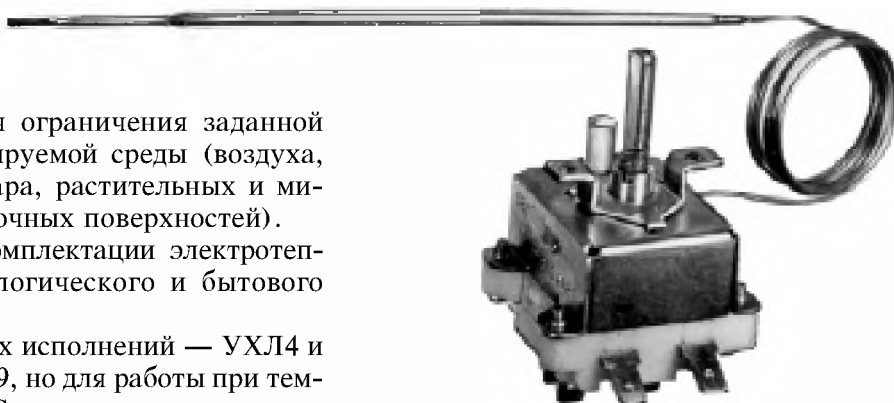
СХЕМА ЭЛЕКТРИЧЕСКОГО СОЕДИНЕНИЯ



Обозначение модификации	L, мм	D, мм	d, мм	Длина соединительного капилляра, м		Материал термосистемы
				0,6; 1,0; 1,5; 2,0; 2,5	1,0	
ТЧМ013-01	130	6,5	1,2	0,6; 1,0; 1,5; 2,0; 2,5		сталь 12Х18Н10Т
ТЧМ013-02	82					
ТЧМ013-03	48	3	1,5	0,6; 1,0; 1,5; 2,0		медь М2
ТЧМ013-04						
ТЧМ013-05	145	7	1,5	0,6; 1,0; 1,5; 2,0; 2,5		
ТЧМ013-06	136					
ТЧМ013-01	91	54	54	0,6; 1,0; 1,5; 2,0; 2,5		
ТЧМ013-02	54					
ТЧМ013-03						
ТЧМ013-04						
ТЧМ013-05						



ТЕРМОВЫКЛЮЧАТЕЛИ ТЧМ013



Предназначены для ограничения заданной температуры контролируемой среды (воздуха, жидкости, водяного пара, растительных и минеральных масел, жарочных поверхностей).

Применяются для комплектации электротеплового торгово-технологического и бытового оборудования.

Виды климатических исполнений — УХЛ4 и ОМ4 по ГОСТ 15150-69, но для работы при температуре от 1 до 120 °С в зависимости от модификации.

Степень защиты корпуса — IP00.

ТЕХНИЧЕСКИЕ ДАННЫЕ

Приборы нерегулируемые, бесшкальные, с фиксированной уставкой, имеют двухполюсный выключатель.

Обозначение модификации	Уставка,* °С
ТЧМ013-01	60 ± 5
ТЧМ013-02	96 ± 5
ТЧМ013-03	120 ± 6
ТЧМ013-04	190 ± 10
ТЧМ013-05	210 ± 10
ТЧМ013-06	350 ± 15

* — Значение уставки соответствует температуре размыкания контактов прибора.

Замыкание контактов — принудительное и происходит при нажатии на кнопку до упора.

Термочувствительная система (термобаллон и соединительный капилляр) изготавливается из нержавеющей стали или меди.

Приборы рассчитаны на работу при нагрузке на контакты:

до 16 А — при напряжении 380 В переменного тока частотой 50(60) Гц, $\cos \varphi = 1$;

до 6 А — при напряжении 250 В переменного тока частотой 50(60) Гц, $\cos \varphi = 0,6$.

Приборы устойчивы к воздействию температуры окружающего воздуха, °С:

ТЧМ013-01	от 1 до 70
ТЧМ013-02	от 1 до 100
ТЧМ013-03, ТЧМ013-04, ТЧМ013-05, ТЧМ013-06	от 1 до 120

Способ подключения приборов к электрической цепи с помощью втычных клемм или винтового зажима.

Масса прибора — не более 0,15 кг.

При заказе прибора указываются: наименование, обозначение модификации, климатическое исполнение (для исполнения ОМ4), длина соединительного капилляра, условное обозначение материала термосистемы «М» (для приборов, поставляемых с медной термосистемой), слова «с комплектом» (для приборов поставляемых со штуцером и прокладками), слова «винтовой зажим» (для приборов, подключаемых к электрической цепи с помощью винтового зажима), слово «экспорт» (для приборов, поставляемых на внешний рынок), обозначение технических условий.

Пример заказа прибора ТЧМ013-02 климатического исполнения УХЛ4 с длиной капилляра 1,0 м, с медной термосистемой, с комплектом поставки (штуцер, прокладки), с подключением к электрической цепи с помощью винтового зажима, для поставки на внешний рынок: «Термовыключатель ТЧМ013-02-1,0-М, с комплектом, винтовой зажим, экспорт ТУ 4218-198-00227459-00».

По вопросам продаж и поддержки обращайтесь:

Архангельск (8182)63-90-72
Астана +7(7172)727-132
Белгород (4722)40-23-64
Брянск (4832)59-03-52
Владивосток (423)249-28-31
Волгоград (844)278-03-48
Вологда (8172)26-41-59
Воронеж (473)204-51-73
Екатеринбург (343)384-55-89
Иваново (4932)77-34-06
Ижевск (3412)26-03-58
Казань (843)206-01-48

Калининград (4012)72-03-81
Калуга (4842)92-23-67
Кемерово (3842)65-04-62
Киров (8332)68-02-04
Краснодар (861)203-40-90
Красноярск (391)204-63-61
Курск (4712)77-13-04
Липецк (4742)52-20-81
Магнитогорск (3519)55-03-13
Москва (495)268-04-70
Мурманск (8152)59-64-93
Набережные Челны (8552)20-53-41

Нижний Новгород (831)429-08-12
Новокузнецк (3843)20-46-81
Новосибирск (383)227-86-73
Орел (4862)44-53-42
Оренбург (3532)37-68-04
Пенза (8412)22-31-16
Пермь (342)205-81-47
Ростов-на-Дону (863)308-18-15
Рязань (4912)46-61-64
Самара (846)206-03-16
Санкт-Петербург (812)309-46-40
Саратов (845)249-38-78

Смоленск (4812)29-41-54
Сочи (862)225-72-31
Ставрополь (8652)20-65-13
Тверь (4822)63-31-35
Томск (3822)98-41-53
Тула (4872)74-02-29
Тюмень (3452)66-21-18
Ульяновск (8422)24-23-59
Уфа (347)229-48-12
Челябинск (351)202-03-61
Череповец (8202)49-02-64
Ярославль (4852)69-52-93