

По вопросам продаж и поддержки обращайтесь:

Архангельск (8182)63-90-72
Астана +7(7172)727-132
Белгород (4722)40-23-64
Брянск (4832)59-03-52
Владивосток (423)249-28-31
Волгоград (844)278-03-48
Вологда (8172)26-41-59
Воронеж (473)204-51-73
Екатеринбург (343)384-55-89
Иваново (4932)77-34-06
Ижевск (3412)26-03-58
Казань (843)206-01-48

Калининград (4012)72-03-81
Калуга (4842)92-23-67
Кемерово (3842)65-04-62
Киров (8332)68-02-04
Краснодар (861)203-40-90
Красноярск (391)204-63-61
Курск (4712)77-13-04
Липецк (4742)52-20-81
Магнитогорск (3519)55-03-13
Москва (495)268-04-70
Мурманск (8152)59-64-93
Набережные Челны (8552)20-53-41

Нижний Новгород (831)429-08-12
Новокузнецк (3843)20-46-81
Новосибирск (383)227-86-73
Орел (4862)44-53-42
Оренбург (3532)37-68-04
Пенза (8412)22-31-16
Пермь (342)205-81-47
Ростов-на-Дону (863)308-18-15
Рязань (4912)46-61-64
Самара (846)206-03-16
Санкт-Петербург (812)309-46-40
Саратов (845)249-38-78

Смоленск (4812)29-41-54
Сочи (862)225-72-31
Ставрополь (8652)20-65-13
Тверь (4822)63-31-35
Томск (3822)98-41-53
Тула (4872)74-02-29
Тюмень (3452)66-21-18
Ульяновск (8422)24-23-59
Уфа (347)229-48-12
Челябинск (351)202-03-61
Череповец (8202)49-02-64
Ярославль (4852)69-52-93

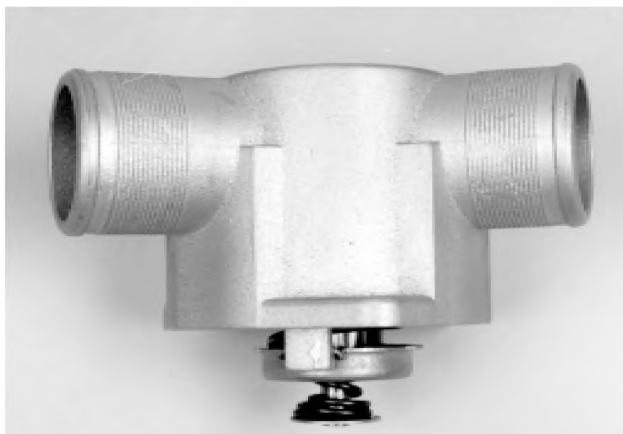
сайт: <http://orlex.nt-rt.ru> || эл. почта: orx@nt-rt.ru

Крышка с термозлементом TP4-85

Техническое описание

КРЫШКА С ТЕРМОЭЛЕМЕНТОМ ТР4-85 (21082-1306030)

Предназначена для регулирования температуры охлаждающей жидкости в системе охлаждения двигателей автомобилей ВАЗ 2110, 2111, 2112 в составе термостатов 21082-1306010 (для двигателей с впрыском топлива), а также для замены крышки с термоэлементом в вышедших из строя термостатах.



ТЕХНИЧЕСКИЕ ДАННЫЕ

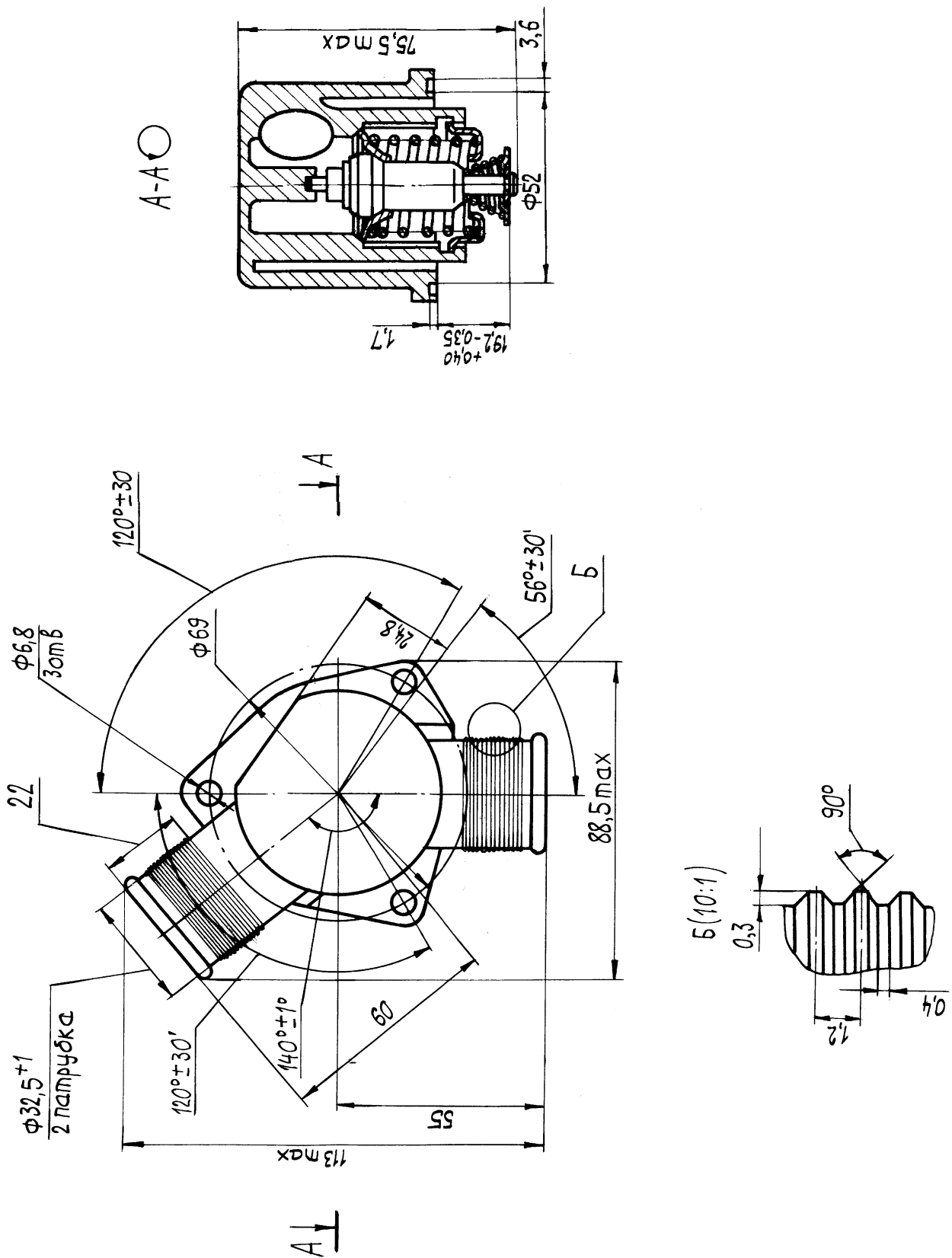
Температура начала открытия основного клапана, °С	85 ± 2
Ход основного клапана (полное открытие) при температуре (102 ± 2) °С, мм, не менее	8
Быстрота срабатывания (время полного открытия основного клапана), с, не более	40
Негерметичность основного клапана при давлении охлаждающей жидкости (68,6 ± 6,9) кПа, л/мин, не более	0,25
Масса, кг, не более	0,282

Условия эксплуатации:

- температура окружающего воздуха, °С от -45 до +120
- относительная влажность при температуре 35 °С, % до 100
- вибрация с частотой 50 Гц и ускорением до 98 м/с² (10 g);
- удары не менее 10000 с ускорением 147 м/с² (15 g) и частотой 120 ударов в минуту;
- охлаждающая жидкость:
тосолы А-40М и А-65М ТУ 6-02-751-78;
антифризы марок 40 и 65 ГОСТ159-52.

При заказе указываются: наименование, условное обозначение, обозначение технических условий: “Крышка с термоэлементом ТР4-85 (21082-1306030) ТУ4218-158-00227459-97”.

ГАБАРИТНЫЕ И ПРИСОЕДИНИТЕЛЬНЫЕ РАЗМЕРЫ



По вопросам продаж и поддержки обращайтесь:

Архангельск (8182)63-90-72
 Астана +7(7172)727-132
 Белгород (4722)40-23-64
 Брянск (4832)59-03-52
 Владивосток (423)249-28-31
 Волгоград (844)278-03-48
 Вологда (8172)26-41-59
 Воронеж (473)204-51-73
 Екатеринбург (343)384-55-89
 Иваново (4932)77-34-06
 Ижевск (3412)26-03-58
 Казань (843)206-01-48

Калининград (4012)72-03-81
 Калуга (4842)92-23-67
 Кемерово (3842)65-04-62
 Киров (8332)68-02-04
 Краснодар (861)203-40-90
 Красноярск (391)204-63-61
 Курск (4712)77-13-04
 Липецк (4742)52-20-81
 Магнитогорск (3519)55-03-13
 Москва (495)268-04-70
 Мурманск (8152)59-64-93
 Набережные Челны (8552)20-53-41

Нижний Новгород (831)429-08-12
 Новокузнецк (3843)20-46-81
 Новосибирск (383)227-86-73
 Орел (4862)44-53-42
 Оренбург (3532)37-68-04
 Пенза (8412)22-31-16
 Пермь (342)205-81-47
 Ростов-на-Дону (863)308-18-15
 Рязань (4912)46-61-64
 Самара (846)206-03-16
 Санкт-Петербург (812)309-46-40
 Саратов (845)249-38-78

Смоленск (4812)29-41-54
 Сочи (862)225-72-31
 Ставрополь (8652)20-65-13
 Тверь (4822)63-31-35
 Томск (3822)98-41-53
 Тула (4872)74-02-29
 Тюмень (3452)66-21-18
 Ульяновск (8422)24-23-59
 Уфа (347)229-48-12
 Челябинск (351)202-03-61
 Череповец (8202)49-02-64
 Ярославль (4852)69-52-93