

По вопросам продаж и поддержки обращайтесь:

Архангельск (8182)63-90-72  
Астана +7(7172)727-132  
Белгород (4722)40-23-64  
Брянск (4832)59-03-52  
Владивосток (423)249-28-31  
Волгоград (844)278-03-48  
Вологда (8172)26-41-59  
Воронеж (473)204-51-73  
Екатеринбург (343)384-55-89  
Иваново (4932)77-34-06  
Ижевск (3412)26-03-58  
Казань (843)206-01-48

Калининград (4012)72-03-81  
Калуга (4842)92-23-67  
Кемерово (3842)65-04-62  
Киров (8332)68-02-04  
Краснодар (861)203-40-90  
Красноярск (391)204-63-61  
Курск (4712)77-13-04  
Липецк (4742)52-20-81  
Магнитогорск (3519)55-03-13  
Москва (495)268-04-70  
Мурманск (8152)59-64-93  
Набережные Челны (8552)20-53-41

Нижний Новгород (831)429-08-12  
Новокузнецк (3843)20-46-81  
Новосибирск (383)227-86-73  
Орел (4862)44-53-42  
Оренбург (3532)37-68-04  
Пенза (8412)22-31-16  
Пермь (342)205-81-47  
Ростов-на-Дону (863)308-18-15  
Рязань (4912)46-61-64  
Самара (846)206-03-16  
Санкт-Петербург (812)309-46-40  
Саратов (845)249-38-78

Смоленск (4812)29-41-54  
Сочи (862)225-72-31  
Ставрополь (8652)20-65-13  
Тверь (4822)63-31-35  
Томск (3822)98-41-53  
Тула (4872)74-02-29  
Тюмень (3452)66-21-18  
Ульяновск (8422)24-23-59  
Уфа (347)229-48-12  
Челябинск (351)202-03-61  
Череповец (8202)49-02-64  
Ярославль (4852)69-52-93

сайт: <http://orlex.nt-rt.ru> || эл. почта: [orx@nt-rt.ru](mailto:orx@nt-rt.ru)

## Термостаты TR4

## Техническое описание

## ТЕРМОСТАТЫ ТР4

Предназначены для автоматического регулирования температуры охлаждающей жидкости в системе охлаждения автомобильных и тракторных двигателей.



### ТЕХНИЧЕСКИЕ ДАННЫЕ

Температура начала открытия основного клапана, °С:

ТР4-01 .....	70 ± 2
ТР4-02 .....	87 ± 2
ТР4-03 .....	80 ± 2
ТР4-04 .....	85 ± 2
ТР4-05 .....	60 ± 2
ТР4-06 .....	80 ± 2

Ход основного клапана (полное открытие) при температуре

на 15 °С превышающей номинальную температуру начала открытия

основного клапана, мм, не менее .....

Быстрота срабатывания (время полного открытия

основного клапана), с, не более .....

Негерметичность основного клапана при давлении

охлаждающей жидкости (49 ± 1) кПа (0,5 ± 0,01) кгс/см<sup>2</sup>, л/мин, не более:

ТР4-01, -02, -03, -05, -06 .....	2,0
ТР4-04 .....	0,6

Масса, кг, не более:

ТР4-01, -02, -03, -04, -05 .....	0,15
ТР4-06 .....	0,21

Условия эксплуатации:

температура окружающего воздуха, °С .....

относительная влажность при температуре 35 °С, % .....

вибрация с частотой 50 Гц и ускорением до 98 м/с<sup>2</sup>;

удары не менее 10000 с ускорением 147 м/с<sup>2</sup> (15 g) и частотой 120 ударов в минуту;

охлаждающие жидкости: ОЖ-40, ОЖ-65 «Лена» ТУ 113-07-02;

тосолы: А-40М, А-65М ТУ 6-57-48;

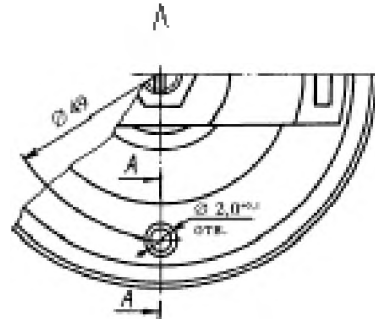
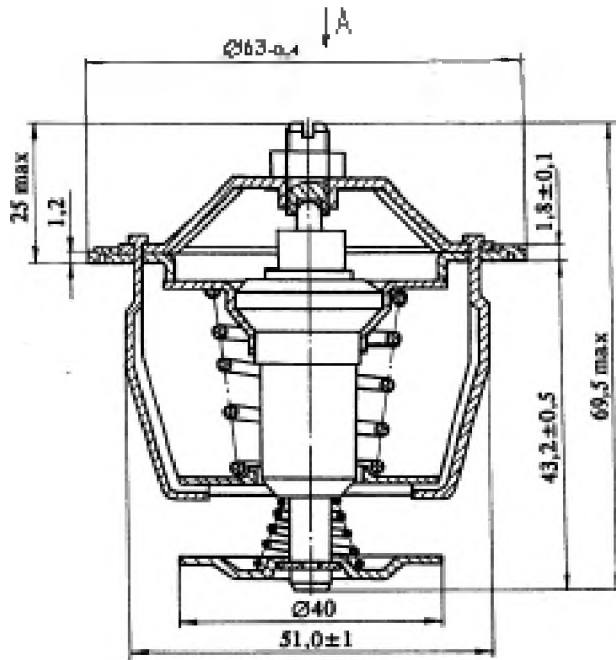
антифриз «Термосол» А-40, А-65 ТУ301-02-141.

При заказе термостата указываются: наименование, условное обозначение, обозначение технических условий.

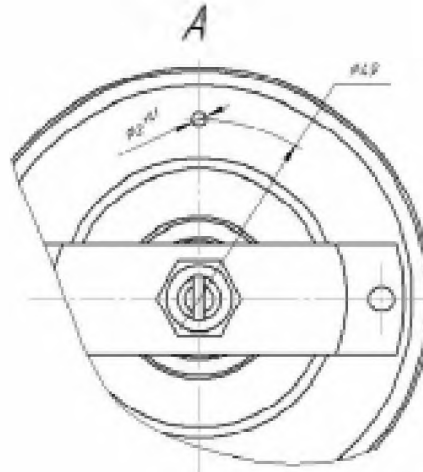
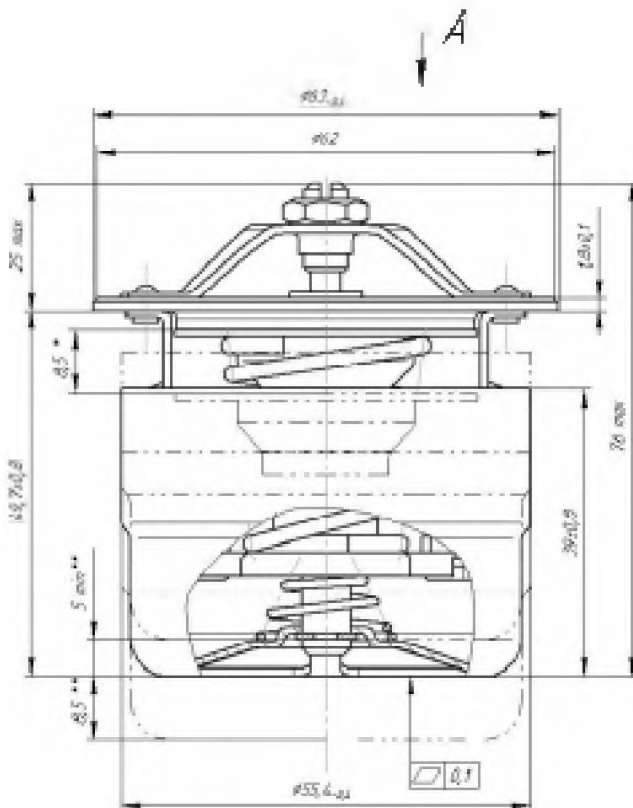
Пример заказа термостата с температурой начала открытия основного клапана 70 °С: «Термостат ТР4-01 ТУ 4218-211-00227459 2001».

# ГАБАРИТНЫЕ И ПРИСОЕДИНИТЕЛЬНЫЕ РАЗМЕРЫ

ТР4-01, ТР4-02, ТР4-03, ТР4-04, ТР4-05



ТР4-06



По вопросам продаж и поддержки обращайтесь:

Архангельск (8182)63-90-72  
Астана +7(7172)727-132  
Белгород (4722)40-23-64  
Брянск (4832)59-03-52  
Владивосток (423)249-28-31  
Волгоград (844)278-03-48  
Вологда (8172)26-41-59  
Воронеж (473)204-51-73  
Екатеринбург (343)384-55-89  
Иваново (4932)77-34-06  
Ижевск (3412)26-03-58  
Казань (843)206-01-48

Калининград (4012)72-03-81  
Калуга (4842)92-23-67  
Кемерово (3842)65-04-62  
Киров (8332)68-02-04  
Краснодар (861)203-40-90  
Красноярск (391)204-63-61  
Курск (4712)77-13-04  
Липецк (4742)52-20-81  
Магнитогорск (3519)55-03-13  
Москва (495)268-04-70  
Мурманск (8152)59-64-93  
Набережные Челны (8552)20-53-41

Нижний Новгород (831)429-08-12  
Новокузнецк (3843)20-46-81  
Новосибирск (383)227-86-73  
Орел (4862)44-53-42  
Оренбург (3532)37-68-04  
Пенза (8412)22-31-16  
Пермь (342)205-81-47  
Ростов-на-Дону (863)308-18-15  
Рязань (4912)46-61-64  
Самара (846)206-03-16  
Санкт-Петербург (812)309-46-40  
Саратов (845)249-38-78

Смоленск (4812)29-41-54  
Сочи (862)225-72-31  
Ставрополь (8652)20-65-13  
Тверь (4822)63-31-35  
Томск (3822)98-41-53  
Тула (4872)74-02-29  
Тюмень (3452)66-21-18  
Ульяновск (8422)24-23-59  
Уфа (347)229-48-12  
Челябинск (351)202-03-61  
Череповец (8202)49-02-64  
Ярославль (4852)69-52-93