

По вопросам продаж и поддержки обращайтесь:

Архангельск (8182)63-90-72
Астана +7(7172)727-132
Белгород (4722)40-23-64
Брянск (4832)59-03-52
Владивосток (423)249-28-31
Волгоград (844)278-03-48
Вологда (8172)26-41-59
Воронеж (473)204-51-73
Екатеринбург (343)384-55-89
Иваново (4932)77-34-06
Ижевск (3412)26-03-58
Казань (843)206-01-48

Калининград (4012)72-03-81
Калуга (4842)92-23-67
Кемерово (3842)65-04-62
Киров (8332)68-02-04
Краснодар (861)203-40-90
Красноярск (391)204-63-61
Курск (4712)77-13-04
Липецк (4742)52-20-81
Магнитогорск (3519)55-03-13
Москва (495)268-04-70
Мурманск (8152)59-64-93
Набережные Челны (8552)20-53-41

Нижний Новгород (831)429-08-12
Новокузнецк (3843)20-46-81
Новосибирск (383)227-86-73
Орел (4862)44-53-42
Оренбург (3532)37-68-04
Пенза (8412)22-31-16
Пермь (342)205-81-47
Ростов-на-Дону (863)308-18-15
Рязань (4912)46-61-64
Самара (846)206-03-16
Санкт-Петербург (812)309-46-40
Саратов (845)249-38-78

Смоленск (4812)29-41-54
Сочи (862)225-72-31
Ставрополь (8652)20-65-13
Тверь (4822)63-31-35
Томск (3822)98-41-53
Тула (4872)74-02-29
Тюмень (3452)66-21-18
Ульяновск (8422)24-23-59
Уфа (347)229-48-12
Челябинск (351)202-03-61
Череповец (8202)49-02-64
Ярославль (4852)69-52-93

сайт: <http://orlex.nt-rt.ru> || эл. почта: orx@nt-rt.ru

Термостаты систем охлаждения двигателей автомобилей семейства ВАЗ 2108 и ВАЗ 2110

Техническое описание

ТЕРМОСТАТЫ СИСТЕМ ОХЛАЖДЕНИЯ ДВИГАТЕЛЕЙ АВТОМОБИЛЕЙ СЕМЕЙСТВА ВАЗ 2108 и ВАЗ 2110

Предназначены для регулирования температуры охлаждающей жидкости в системе охлаждения двигателей автомобилей.

2109-1306010-10 — для карбюраторных двигателей;

21082-1306010-10 — для двигателей с впрыском топлива.



ТЕХНИЧЕСКИЕ ДАННЫЕ

Температура начала открытия основного клапана, °С	85 ± 2
Ход основного клапана (полное открытие) при температуре (102 ± 2) °С, мм, не менее	8
Быстрота срабатывания (время полного открытия основного клапана), с, не более	40
Негерметичность основного клапана при давлении охлаждающей жидкости (68,6 ± 6,9) кПа, л/мин, не более	0,25
Негерметичность байпасного клапана при давлении охлаждающей жидкости (58,8 ± 5,9) кПа, л/мин, не более	0,5
Термостат герметичен под давлением (196 ± 19,6) кПа.	
Масса, кг, не более	0,62
Условия эксплуатации:	
— температура окружающего воздуха, °С	от -45 до +120
— относительная влажность при температуре 35 °С, %	до 100
— вибрация с частотой 50 Гц и ускорением до 98 м/с ² (10 g);	
— удары не менее 10000 с ускорением 147 м/с ² (15 g) и частотой 120 ударов в минуту;	
— охлаждающая жидкость:	
тосолы А-40М и А-65М ТУ 6-02-751-78;	
антифризы марок 40 и 65 ГОСТ159-52.	

При заказе термостата указываются: наименование, условное обозначение термостата, обозначение технических условий.

Пример заказа термостата карбюраторных двигателей:
“Термостат 2109-1306010-10 ТУ4218-158-00227459-97”.

ГАБАРИТНЫЕ И ПРИСОЕДИНИТЕЛЬНЫЕ РАЗМЕРЫ

Рис. 1
А-А

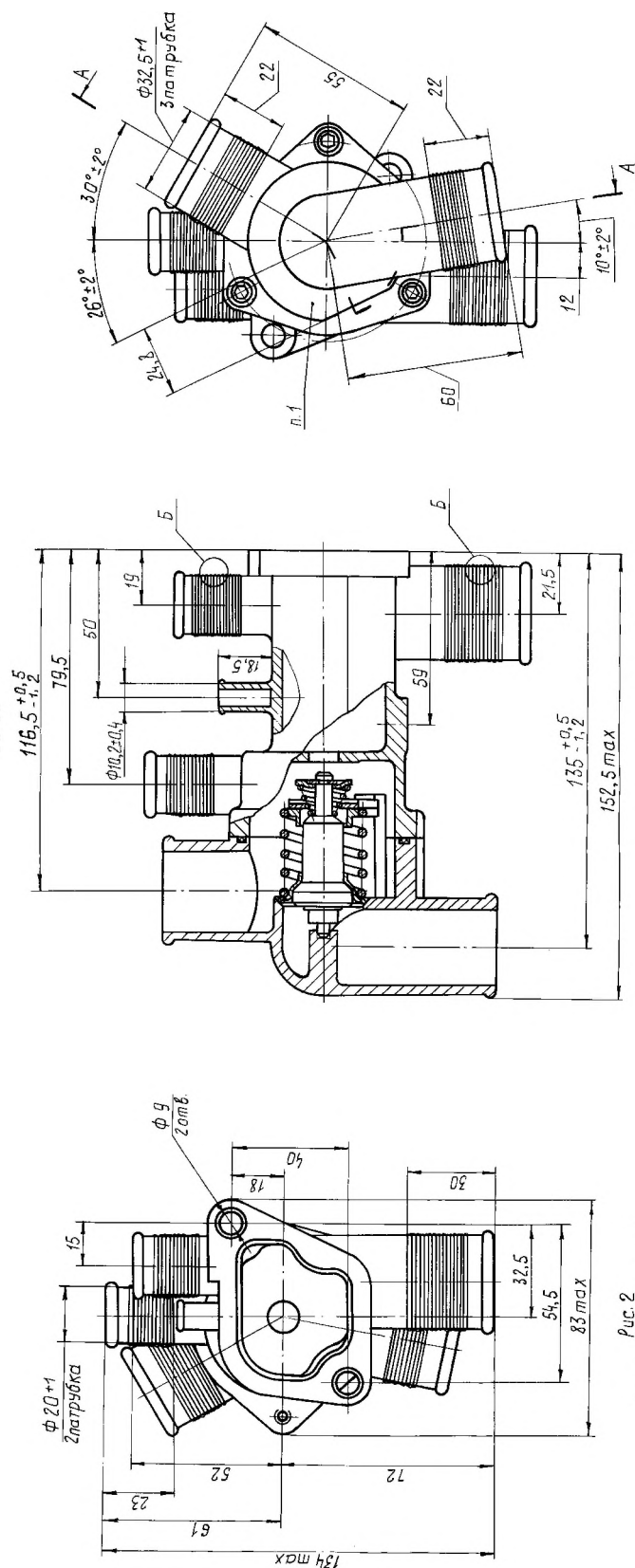
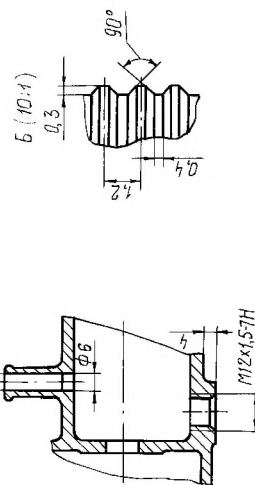


Рис. 2
в стальное см. рис. 1
φ6,7



Условное обозначение термостата	Рис.
2109-1306010-10	1
21082-1306010-10	2

По вопросам продаж и поддержки обращайтесь:

Архангельск (8182)63-90-72
Астана +7(7172)727-132
Белгород (4722)40-23-64
Брянск (4832)59-03-52
Владивосток (423)249-28-31
Волгоград (844)278-03-48
Вологда (8172)26-41-59
Воронеж (473)204-51-73
Екатеринбург (343)384-55-89
Иваново (4932)77-34-06
Ижевск (3412)26-03-58
Казань (843)206-01-48

Калининград (4012)72-03-81
Калуга (4842)92-23-67
Кемерово (3842)65-04-62
Киров (8332)68-02-04
Краснодар (861)203-40-90
Красноярск (391)204-63-61
Курск (4712)77-13-04
Липецк (4742)52-20-81
Магнитогорск (3519)55-03-13
Москва (495)268-04-70
Мурманск (8152)59-64-93
Набережные Челны (8552)20-53-41

Нижний Новгород (831)429-08-12
Новокузнецк (3843)20-46-81
Новосибирск (383)227-86-73
Орел (4862)44-53-42
Оренбург (3532)37-68-04
Пенза (8412)22-31-16
Пермь (342)205-81-47
Ростов-на-Дону (863)308-18-15
Рязань (4912)46-61-64
Самара (846)206-03-16
Санкт-Петербург (812)309-46-40
Саратов (845)249-38-78

Смоленск (4812)29-41-54
Сочи (862)225-72-31
Ставрополь (8652)20-65-13
Тверь (4822)63-31-35
Томск (3822)98-41-53
Тула (4872)74-02-29
Тюмень (3452)66-21-18
Ульяновск (8422)24-23-59
Уфа (347)229-48-12
Челябинск (351)202-03-61
Череповец (8202)49-02-64
Ярославль (4852)69-52-93